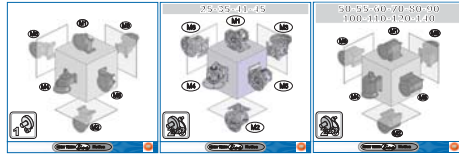


**Posizioni di montaggio - Lubrificazione**  
**Mounting positions - Lubrication**  
**Einbaulagen - Schmierung**

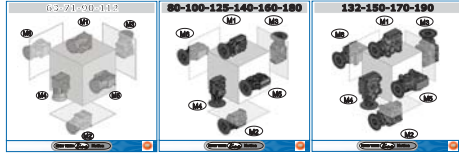


**A**



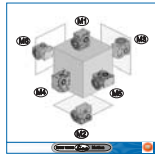
**Z2**

**O**



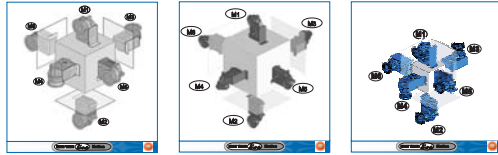
**Z3**

**S**



**Z4**

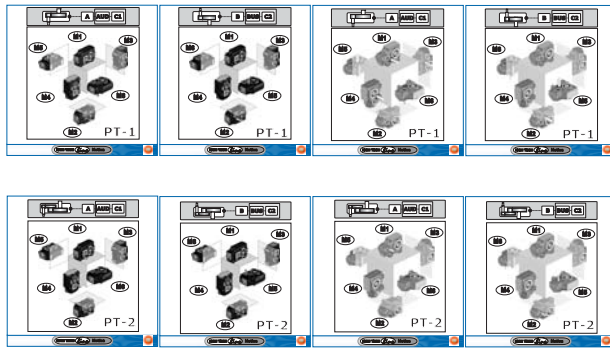
**P**



**Z5**

**P\_ P\_L P\_E**

**PT**



**Z6**

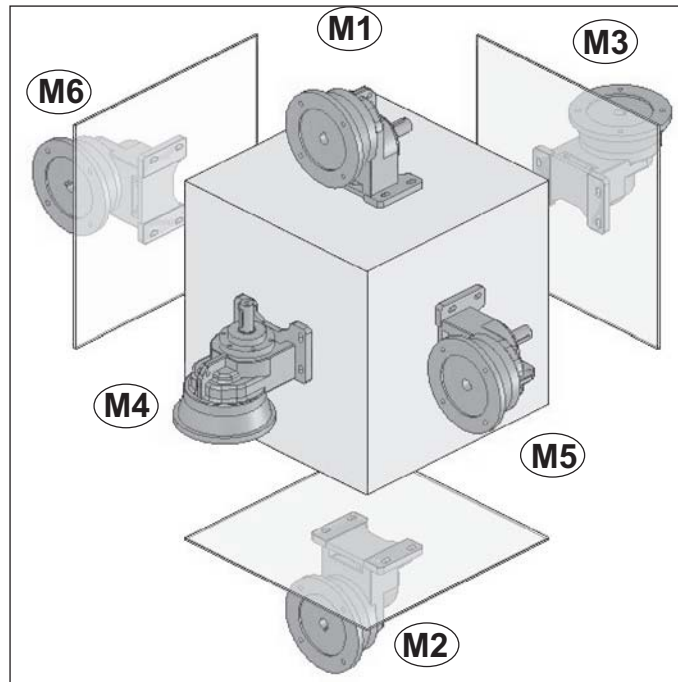
**Z7**





Posizioni di montaggio  
Mounting positions  
Einbaulagen

# AM/1 - AC/1 - AR/1

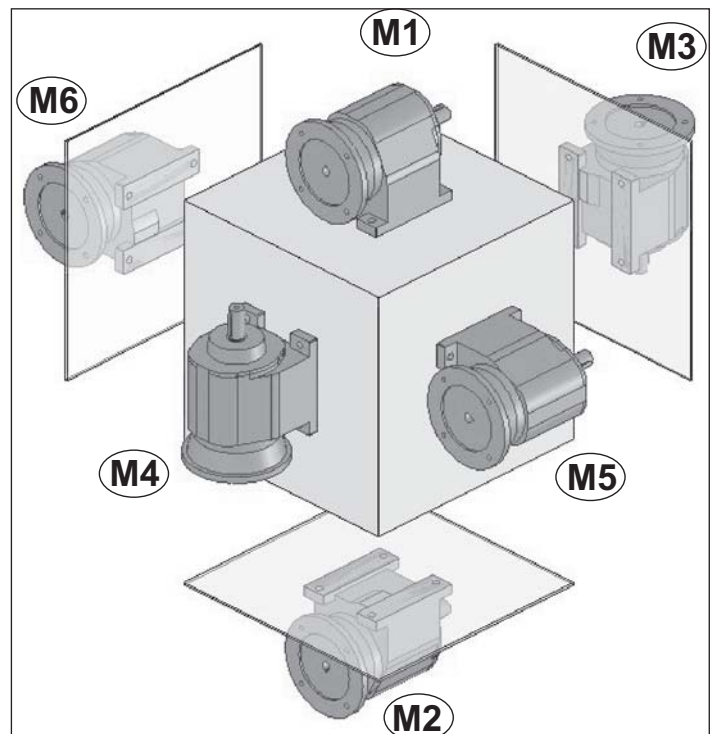
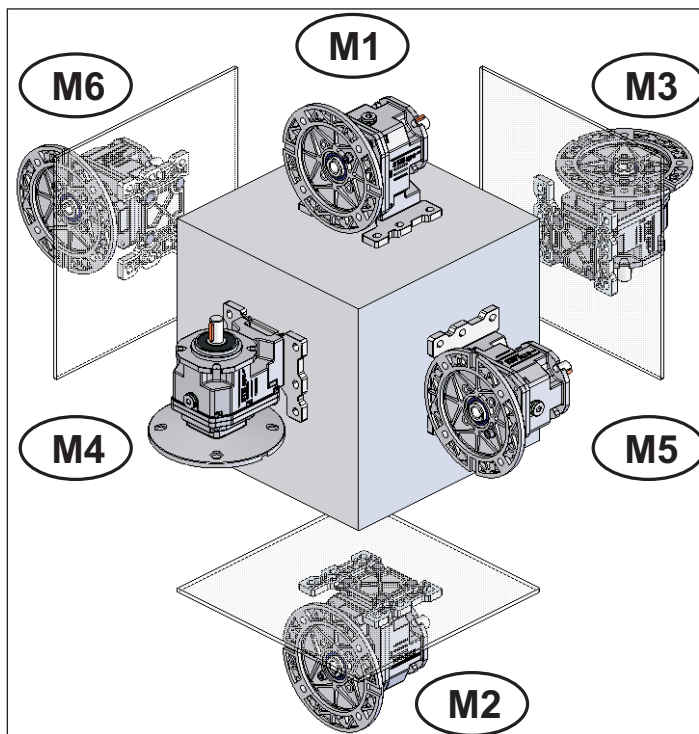


Posizioni di montaggio  
Mounting positions  
Einbaulagen

# AM/2-3 - AC/2-3 - AR/2-3

25-35-41-45

50-55-60-70-80  
90-100-120-140

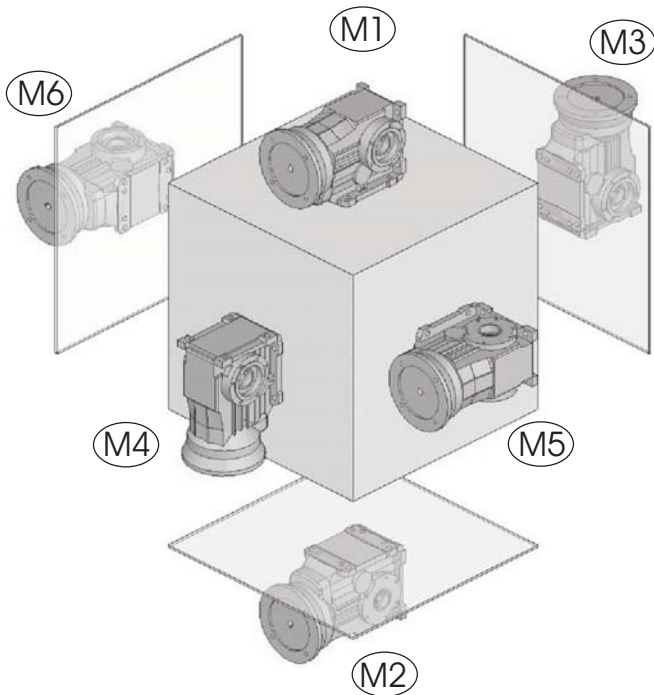




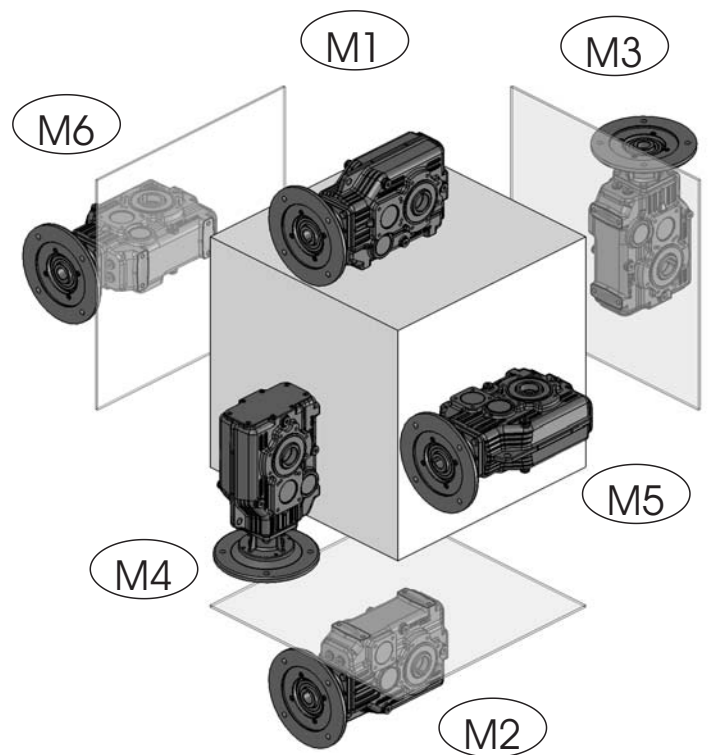
Posizioni di montaggio  
Mounting positions  
Einbaulagen

# OM-OC-OR

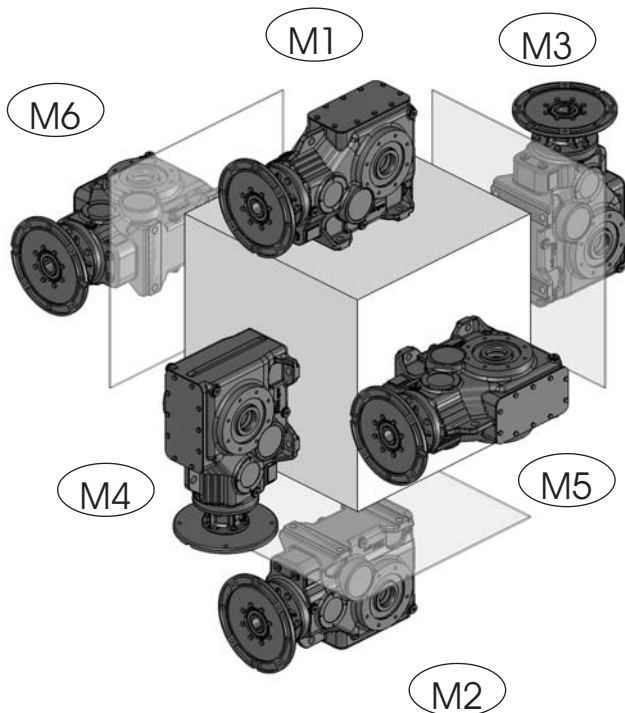
## 63-71-90-112



## 80-100-125-140-160-180



## 132-150-170-190



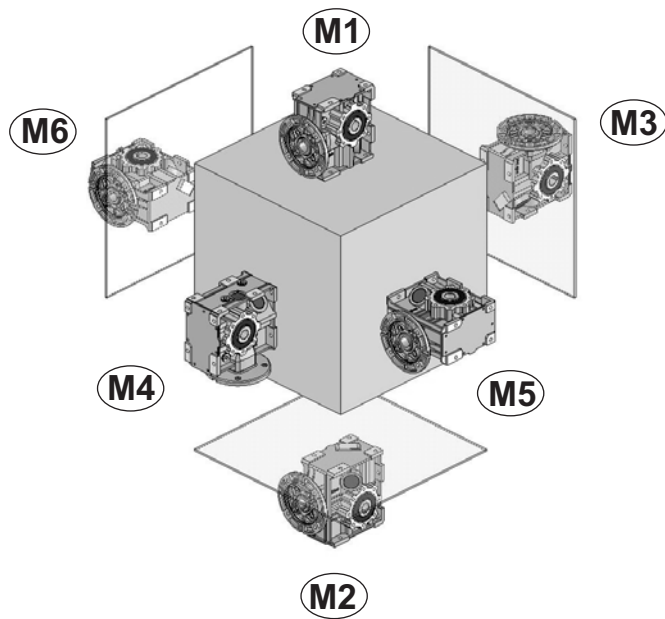
Z





Posizioni di montaggio  
Mounting positions  
Einbaulagen

**SM**



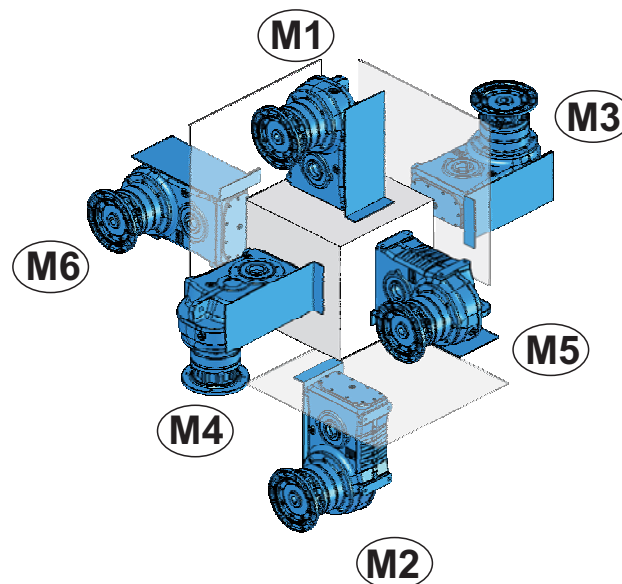
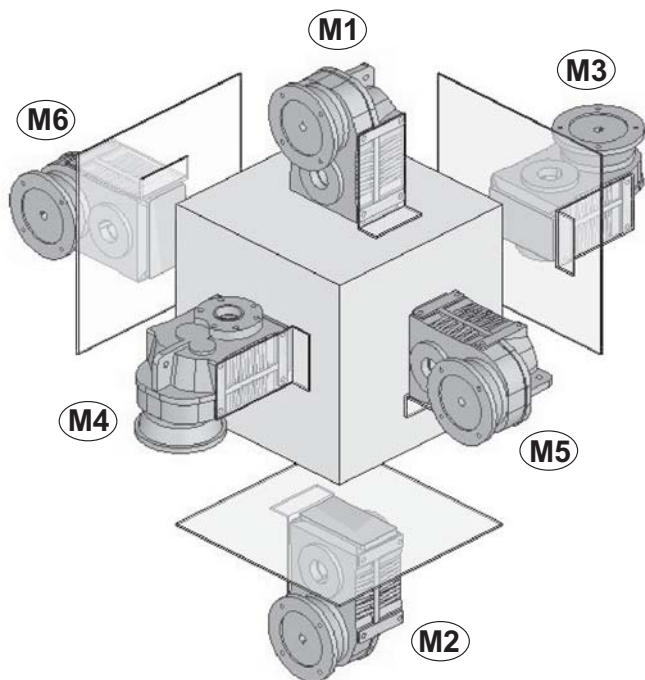


Posizioni di montaggio  
Mounting positions  
Einbaulagen

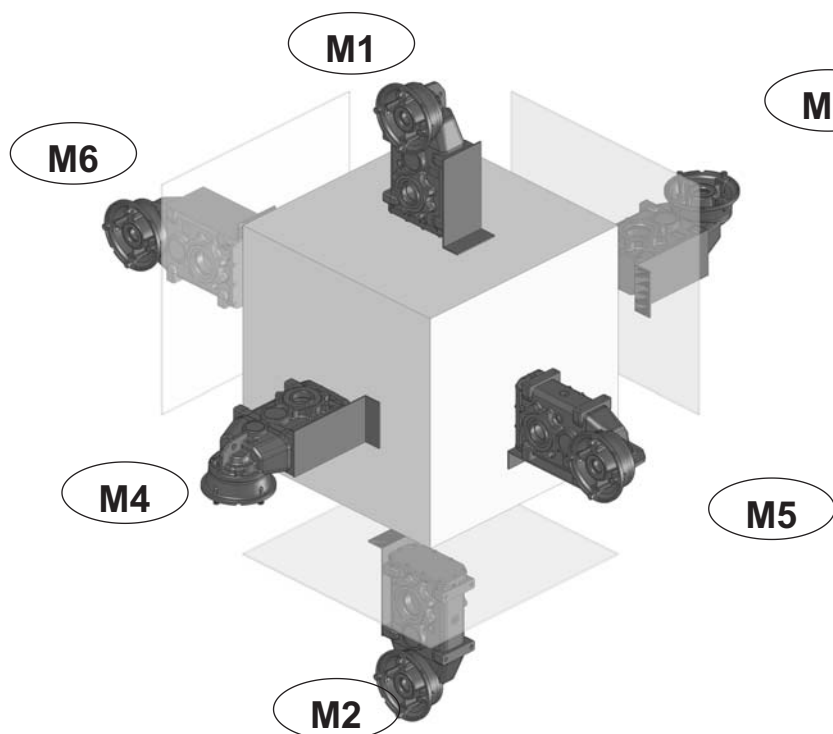
P\_

P\_-

P\_E



P\_L



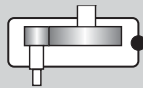
Z







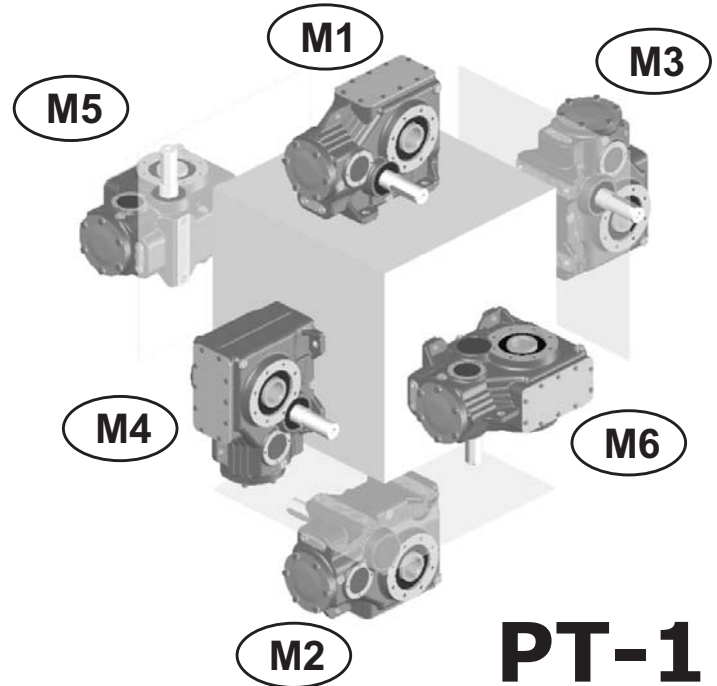
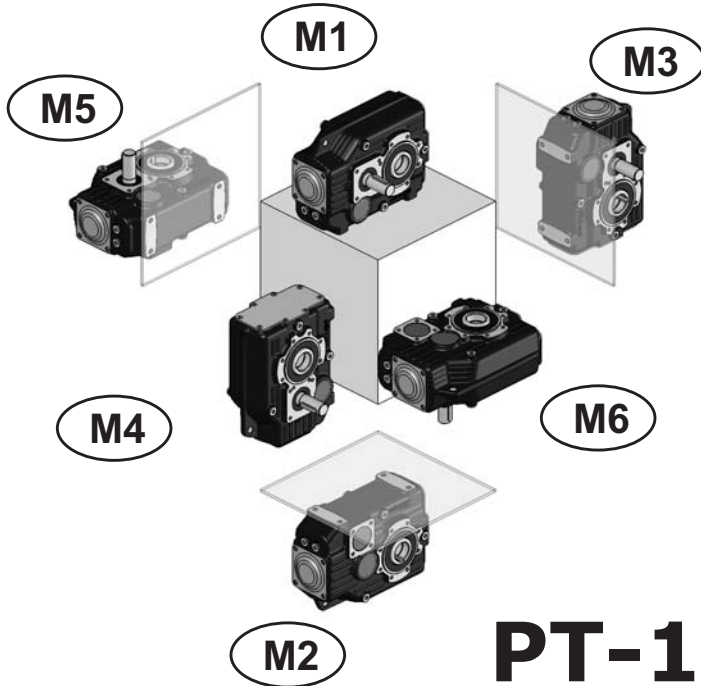
# PT-1



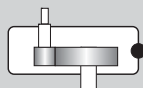
A AUD C1

Posizioni di montaggio  
Mounting positions  
Einbaulagen

80-100-125-140  
132-150-170-190



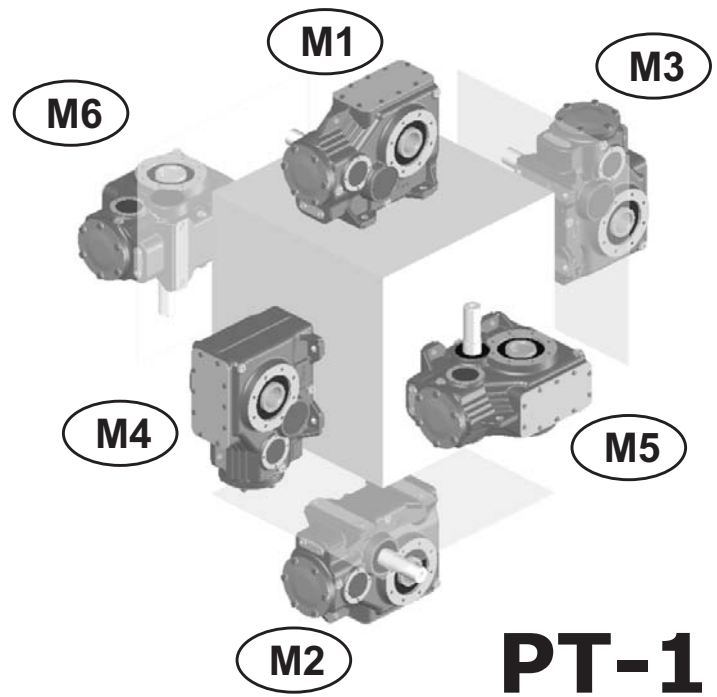
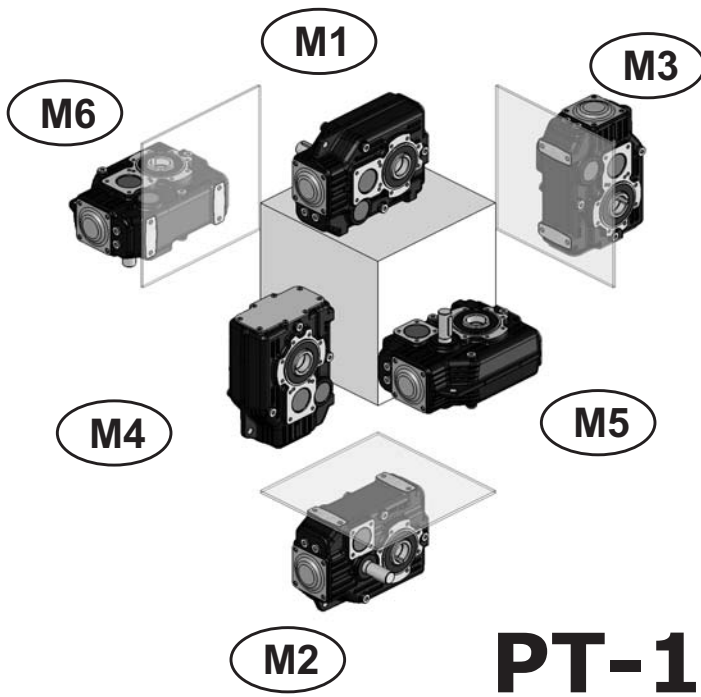
# PT-1



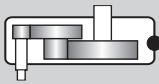
B BUS C2

Posizioni di montaggio  
Mounting positions  
Einbaulagen

80-100-125-140  
132-150-170-190



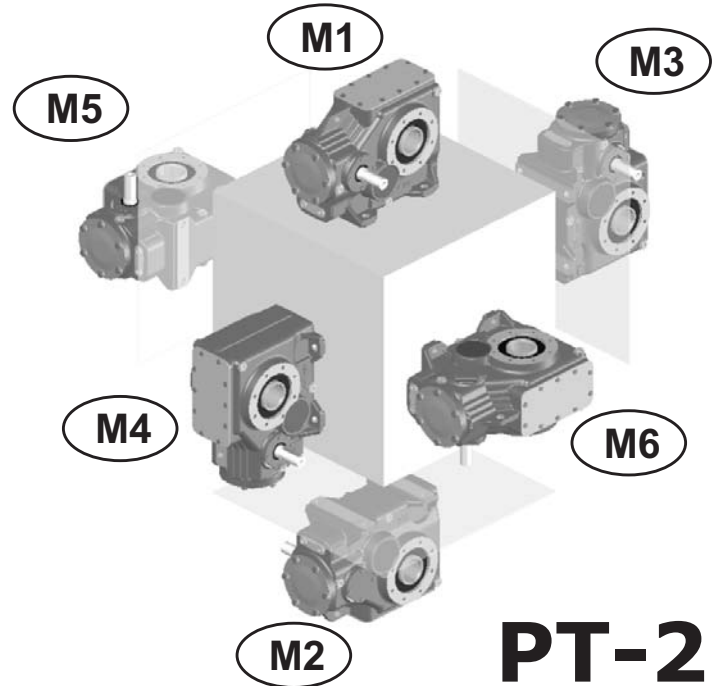
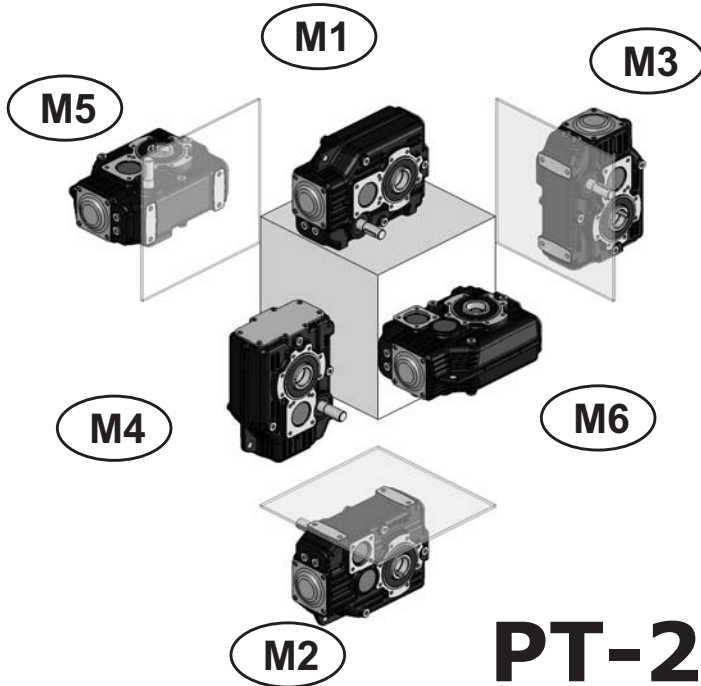
# PT-2



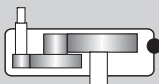
A AUD C1

Posizioni di montaggio  
Mounting positions  
Einbaulagen

80-100-125-140  
132-150-170-190



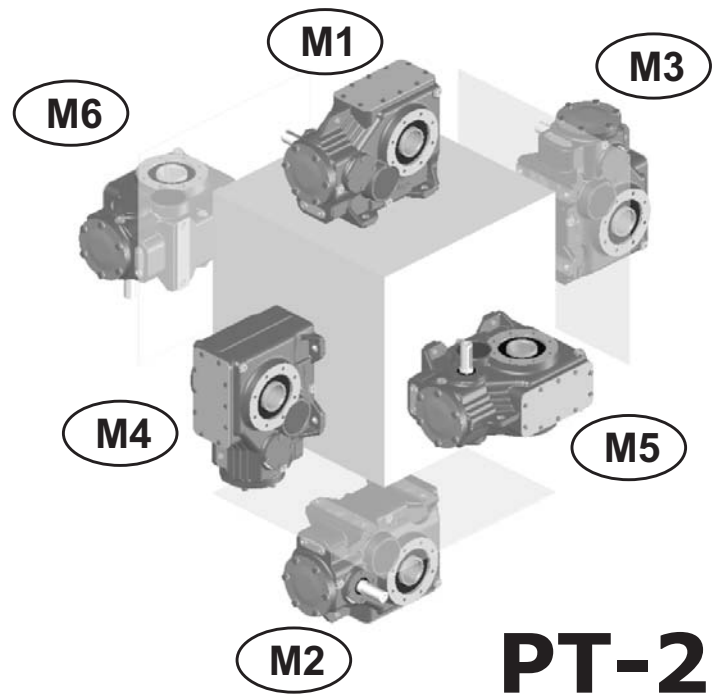
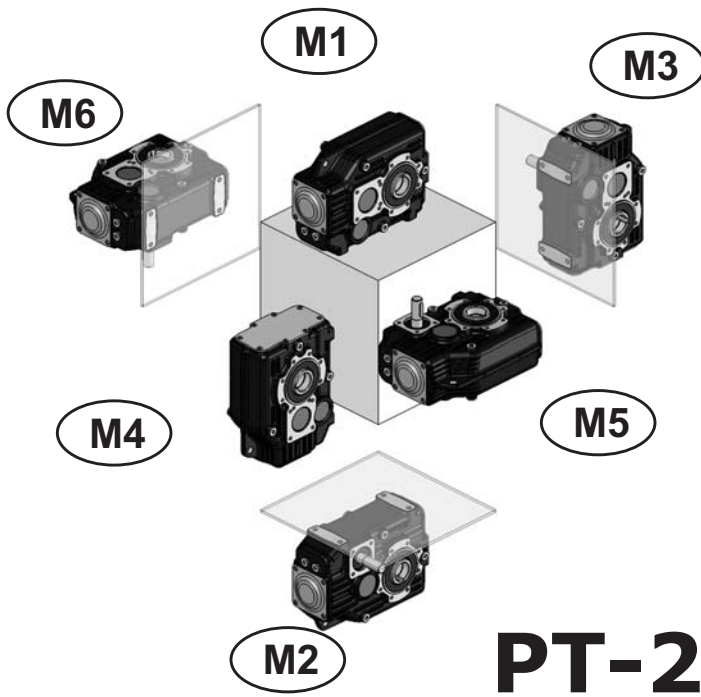
# PT-2



B BUS C2

Posizioni di montaggio  
Mounting positions  
Einbaulagen

80-100-125-140  
132-150-170-190



Z





**Gestione Revisioni Cataloghi STM**

**Managing STM Catalog Revisions**

**Management Wiederholt Kataloge STM**

**Codice Catalogo**

**Catalog Code**

**Katalogcode**

	<b>CT17</b>	<b>I</b>	<b>GB</b>	<b>D</b>	<b>4.0</b>		
	N° Identificativo Identification Number Kennummer	Identificativo Lingua - <i>Language</i> - Sprache  I - Italiano – <i>Italian</i> - Italienisch GB – Inglese – <i>English</i> - Englisch D – Tedesco – <i>German</i> - Deutsch				Indice di Revisione Review Bericht	

1) Ogni catalogo STM in distribuzione e' provvisto di un codice che lo identifica che è riportato nell'ultima pagina dei cataloghi e a piè pagina di tutte le pagine del catalogo stesso. Per verificare la revisione attualmente in vostro possesso è necessario guardare l'ultima cifra che compone il codice del catalogo:

2) Il catalogo che contiene gli ultimi aggiornamenti è reperibile sul sito internet STM. Le modifiche riportate sono visibili consultando la tabella degli aggiornamenti che è allegata a questo documento. Sulle pagine che sono oggetto della modifica è riportato l'indice di revisione cambiato.

3) Guardare con attenzione il simbolo inserito nella colonna "Classificazione Modifica".

In questa colonna sarà inserito un simbolo che determina una classificazione delle modifiche apportate.

Questo consente di identificare con estrema rapidità l'importanza della modifica apportata;

1) *Each STM Catalog in distribution is provided with a code that identifies it. This code can be found on the last page of the catalogs and at the bottom of all the pages in that catalog. In order to verify that your revision is necessary look at the last number of the catalog code*

2) *The catalog that contains the latest update is available on the STM website. The modifications are listed in the update table that is attached to this document. The pages that have been modified are listed in the revision index.*

1) Jeder STM-Katalog im Umlauf ist mit einem Identifikationscode versehen, der auf der letzten Seite und in den Fußnoten jeder einzelnen Seite aufgeführt ist. Um die Revision zu überprüfen, die Sie im Augenblick in Ihrem Besitz haben, ist es nötig die letzte Ziffer zu sichten, die den Kode des Kataloges darstellt.

2) Der Katalog der die letzten Neuerungen enthält kann auf der Internetseite der STM heruntergeladen werden.

Die aufgeführten Neuerungen sind werden deutlich sichtbar, indem man sich die Tabelle Nr. 1 der Neuerungen anschaut, die diesem Dokument anhängt. Auf den Seiten auf denen Änderungen durchgeführt wurden, ist der geänderte Revisionscode aufgeführt.

<b>Classificazione Classification Klasse</b>	<b>Definizione Specificante gli elementi di modifica Definition Change identifier Erklärende Definition der Änderungselemente</b>	<b>Simbolo Identificativo Symbol Identifikationssymbol</b>
Chiave Key Schlüssel	Uscita e immissione di un prodotto <i>Product issuance and marketing</i> Ausgabe und Einführung eines Produkts	
Importante Major Wichtig	Modifica che influenza gli ingombri/stato fornitura/installazione del prodotto <i>Change affecting overall dimensions/delivery condition/product installation</i> Änderung, die sich auf die Abmessungen/Lieferzustand/Produktinstallation auswirkt	
Secondaria Minor Sekundär	Modifica che riguarda traduzioni/impaginazioni/inserimento descrizioni <i>Change to translations/layout/captions</i> Änderung, die Übersetzungen/den Umbruch/eingefügte Beschreibungen betrifft	—

4) Qualora risultasse una diversità di quote tra disegno **2D** – **3D** scaricato dal sito internet e tabella del catalogo è necessario consultare il nostro servizio tecnico.

4) In the event the dimensions in the 2D – 3D drawing downloaded from our site differ from those indicated in the catalogue table, contact our Engineering.

4) Diese ermöglicht ein schnelles Erfassen der Wichtigkeit der angesetzten Änderung.

Attenzione  
Verificare la revisione in vostro possesso e la tabella degli aggiornamenti apportati nelle nuova revisione

Attention  
Verify the revisions that you have on hand and the update table included in the new revision.

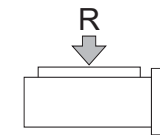
Achtung  
Überprüfen Sie die Revision, die sich in Ihren Händen befindet und die Tabelle mit der dort aufgeführten Aktualisierung in der neuen Revision.



**Potenza richiesta / Required power / Benötigte Leistung**

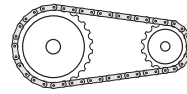
$P = \frac{m \cdot g \cdot v}{6 \cdot 10^4}$	Sollevamento <i>Lifting</i> Heben
$P = \frac{M \cdot n}{9550}$	Rotazione <i>Rotation</i> Drehung
$P = \frac{F \cdot v}{6 \cdot 10^4}$	Traslazione <i>Linear movement</i> Linearbewegung
$M = \frac{9550 \cdot P}{n}$	Coppia <i>Torque</i> Drehmoment
$F = 1000 \cdot \frac{M}{r}$	Forza <i>Force</i> Kraft
$v = \frac{2r \cdot \pi \cdot n}{1000}$	Velocità lineare <i>Linear speed</i> Lineargeschwindigkeit

**Carichi radiali / Radial load / Radialkräfte**



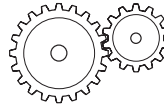
$$R = \frac{2000 \cdot T \cdot Kr}{d}$$

**R (N)**  
Carico radiale  
*Radial load*  
Radialkraft



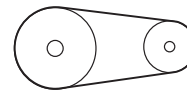
**Kr = 1**  
Ruota per catena  
*Chain-wheel*  
Kettenrad

**T (Nm)**  
Coppia sull'albero  
*Torque*  
Drehmoment



**Kr = 1.06**  
Ingranaggio  
*Gear*  
Zahnrad

**d (mm)**  
Diametro della ruota  
*Diameter*  
Durchmesser



**Kr = 1.5-2.5-3.5**

- 1.5 - Cinghie dentate/Toothed belts/Zahnriemen
- 2.5 - Cinghie trapezoidali/V belt drives/Keilriemen
- 3.5 - Ruote di frizione (gomma su metallo)  
*Friction wheel drive (rubber on metal)*  
Kupplungsräder (Gummi auf Metall)

**Momento d'inerzia**

**Moment of inertia**

**Trägheitsmoment**

$J = 98.p.I.D^4$  Cilindro pieno / *Solid cylinder* / Vollzylinder  
 $J = 98.p.I.(D^4-d^4)$  Cilindro cavo / *Hollow cylinder* / Hohlzylinder

Conversione di una massa in movimento lineare in un momento d'inerzia riferito all'albero del motore

*Conversion of a mass having a linear movement into a moment of inertia related to the motor shaft.*

Umwandlung einer Masse mit Linearbewegung in ein Trägheitsmoment, das auf die Motorwelle bezogen ist.

$$J = 91.2 \cdot m \cdot \frac{v^2}{n^2}$$

Conversione di diversi momenti d'inerzia di massa a velocità diverse in un momento d'inerzia riferito all'albero motore.

*Conversion of various mass moments of inertia having different speeds into a moment of inertia related to the motor shaft.*

Umwandlung von verschiedenen Trägheitsmomenten mit unterschiedlichen Geschwindigkeiten in ein Trägheitsmoment, das auf die Motorwelle bezogen ist.

$$J_a = \frac{J_2 \cdot n_2^2 + J_3 \cdot n_3^2 \dots}{n_1^2}$$

P	= Potenza motore	<i>Rated power</i>	Motorleistung	[kW]
m	= Massa	<i>Mass</i>	Masse	[kg]
v	= Velocità lineare	<i>Linear speed</i>	Lineargeschwindigkeit	[m/min]
F	= Forza	<i>Force</i>	Kraft	[N]
n	= Velocità di rotaz.	<i>Rotation speed</i>	Drehzahl	[min-1]
g	= 9.81	<i>9.81</i>	9.81	[m/sec]
M	= Coppia del motore	<i>Motor torque</i>	Motor-Drehmoment	[Nm]
r	= Raggio	<i>Radius</i>	Radius	[mm]
J	= Inerzia	<i>Moment of inertia</i>	Trägheitsmoment	[kgm2]
l	= Lunghezza	<i>Length</i>	Länge	[mm]
d	= Diametro interno	<i>Inner diameter</i>	Innendurchmesser	[mm]
D	= Diametro esterno	<i>Outer diameter</i>	Außendurchmesser	[mm]
p	= Peso specifico	<i>Specific weight</i>	Spezifisches Gewicht	[kg/dm3]





**Standard Line**  
**CT 17 IGBD4.0**  
**02/20**

Questo catalogo annulla e sostituisce ogni precedente edizione o revisione. I dati esposti nel catalogo non sono impegnativi e ci riserviamo il diritto di apportare eventuali modifiche senza darne preavviso, nell'ottica di un miglioramento continuo del prodotto.

Qualora questo catalogo non Vi sia giunto in distribuzione controllata, l'aggiornamento dei dati ivi contenuto non è assicurato.

In tal caso la versione più aggiornata è disponibile sul ns. sito internet:  
[www.stmspa.com](http://www.stmspa.com)

*This catalogue cancels and replaces any preceding issue or revision.  
The data provided in the catalogue are not binding; in line with our commitment to on-going product improvement, we reserve the right to make changes without prior notice.*

*If you obtained this catalogue other than through controlled distribution channels, no warranty is made as to whether the data contained herein is up-to-date.*

*When in doubt, you are welcome to download the latest up-to-date version available on our web site:  
[www.stmspa.com](http://www.stmspa.com)*

Dieser Katalog annulliert und ersetzt jede vorausgehende Ausgabe oder Revision. Die im vorliegenden Katalog enthaltenen Daten sind nicht verpflichtend. Wir behalten uns diesbezüglich das Recht vor, ohne entsprechende Vorankündigungen und im Sinne einer kontinuierlichen Produktverbesserung eventuelle Änderungen antragen zu können.

Sollten Sie diesen Katalog nicht im Zuge eines kontrollierten Vertriebs erhalten haben, kann die Aktualisierung der darin enthaltenen Daten nicht gewährleistet werden.

In diesem Fall finden Sie die aktuellste Version unter der Website:  
[www.stmspa.com](http://www.stmspa.com)