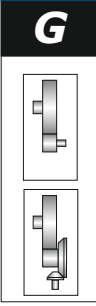




Installation and Maintenance

EMPOWERING YOUR IDEAS

EMPOWERING YOUR IDEAS



RXP/800



RXO-V-800

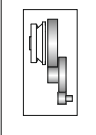


RXP/700

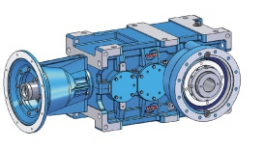


RXO-V-700

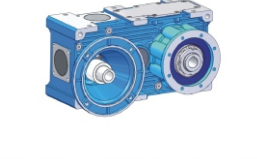
EST



RXP/800/EST



RXO-V/800/EST

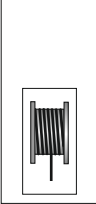


RXP/700/EST



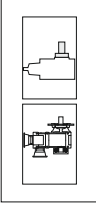
RXO-V/700/EST

E

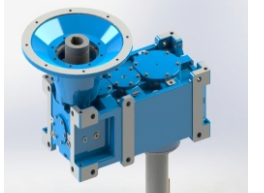


RXP/800/E

TR

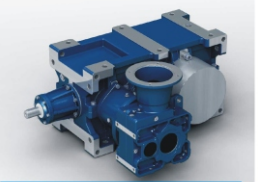
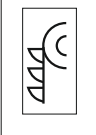


RXO/800/TR



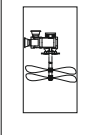
RXP/800/CR

O



RXO-V/800/O

MX



RXO/800/MX

HIGH TECH *line* Industrial



GSM_mod.MT 01 I GB D

RX 700-800

Installation and Maintenance
















ATEX INCLUDED



Riduttori



INDICE INDEX INHALTSVERZEICHNIS	
INFORMAZIONI GENERALI GENERAL INFORMATION ALLGEMEINE INFORMATIONEN	
NORME DI SICUREZZA SAFETY RULES SICHERHEITSVORSCHRIFTEN	SAFETY
IDENTIFICAZIONE IDENTIFICATION KENNZEICHNUNG	
STATO DI FORNITURA SCOPE OF THE SUPPLY LIEFERZUSTAND	SUPPLY
SOLLEVAMENTO TRASPORTO LIFTING AND HANDLING HEBEN UND TRANSPORT	
STOCCAGGIO STOCKING EINLAGERUNG	STOCK
INSTALLAZIONE INSTALLATION INSTALLATION	
MESSA IN SERVIZIO COMMISSIONING INBETRIEBSETZUNG	
LUBRIFICAZIONE LUBRICATION SCHMIERUNG	
MANUTENZIONE MAINTENANCE IN STANDHALTUNG	1 CHECK 2 3
GRUPPI RAFFREDDAMENTO COOLING UNITS KÜHLAGGREGATE	RFA-RFW
ALLEGATI ATTACHMENT ANLAGEN	 
LEGGERE MANUALE READ THE MANUAL HANDBUCH LESEN	  
AVVERTENZA "ATEX" "ATEX" PROVISIONS "ATEX"-HINWEIS	



INDICE / INDEX / INHALTSVERZEICHNIS

PARAGRAFO	Pagina	CHAPTER	Page	PARAGRAPH	Seite
0. INFORMAZIONI GENERALI		0. GENERAL INFORMATION		0. ALLGEMEINE INFORMATIONEN	
0.0 GENERALITA'		0.0 GENERAL		0.0 ALLGEMEINES	
0.1 SCOPO		0.1 PURPOSE		0.1 ZWECK	
0.2 GARANZIA		0.2 WARRANTY		0.2 GARANTIE	
0.3 AVVERTENZE GENERALITA' SULL'USO		0.3 WARNINGS-GENERAL NOTES ON THE CORRECT USE OF THE SYSTEM		0.3 ALLGEMEINE EINSATZHINWEISE	
0.4 SPECIFICHE PRODOTTI		0.4 PRODUCT SPECIFICATIONS		0.4 PRODUKTSPEZIFIKATIONEN	
0.5 SMALTIMENTI - IMPATTO AMBIENTALE		0.5 DISPOSAL - ENVIRONMENT PROTECTION		0.5 ENTSORGUNG - UMWELTBELASTUNG	
1. NORME DI SICUREZZA		1. SAFETY RULES		1. SICHERHEITSVORSCHRIFTEN	
2. IDENTIFICAZIONE		2. IDENTIFICATION		2. KENNZEICHNUNG	
2.0 IDENTIFICAZIONE PRODOTTO		2.0 PRODUCT IDENTIFICATION		2.0 PRODUKTIDENTIFIZIERUNG	
2.1 TARGHETTA		2.1 IDENTIFICATION PLATE		2.1 TYPENSCHILD	
2.2 TARGHETTA "ATEX"		2.2 ATEX IDENTIFICATION PLATE		2.2 "ATEX"-TYPENSCHILD	
3. STATO DI FORNITURA		3. SCOPE OF THE SUPPLY		3. LIEFERZUSTAND	
3.1 PREMESSA		3.1 FOREWORD		3.1 VORWORT	
3.2 VERIFICHE		3.2 INSPECTIONS		3.2 ÜBERPRÜFUNGEN	
4. SOLLEVAMENTO TRASPORTO		4. LIFTING AND HANDLING		4. HEBEN UND TRANSPORT	
5. STOCCAGGIO		5. STOCKING		5. EINLAGERUNG	
6. INSTALLAZIONE		6. INSTALLATION		6. INSTALLATION	
6.1 LUOGO FUNZIONAMENTO		6.1 INSTALLATION SITE		6.1 EINSATZORT	
6.2 LUOGO CHIUSO E/O POLVEROSO		6.2 ENCLOSED AND/OR DUSTY ROOM		6.2 GESCHLOSSENER UND/ODER STAUBIGER INSTALLATIONSORT	
6.3 LUOGO APERTO		6.3 OUTDOOR INSTALLATION		6.3 INSTALLATION IM FREIEN	
6.4 ILLUMINAZIONE		6.4 LIGHTING		6.4 BELEUCHTUNG	
6.5 FISSAGGIO DEL GRUPPO		6.5 FASTENING THE UNIT		6.5 BEFESTIGUNG DER EINHEIT	
6.6 ASPETTI GENERALI DI INSTALLAZIONE		6.6 GENERAL INSTALLATION FEATURES		6.6 ALLGEMEINE INSTALLATIONS-VORAUSSETZUNGEN	
6.7 MONTAGGIO - SMONTAGGIO ALBERO LENTO CAVO		6.7 ASSEMBLY - DISASSEMBLY OF OUTPUT HOLLOW SHAFT		6.7 MONTAGE - AUSBAU DER HOHLEN ABTRIEBSWELLE	
6.8 MONTAGGIO - SMONTAGGIO UNITA' DI BLOCCAGGIO		6.8 ASSEMBLY - DISASSEMBLY OF BLOCK UNIT		6.8 MONTAGE - AUSBAU SPERREINHEIT	
6.9 MONTAGGIO - SMONTAGGIO ESTREMITA' SCANALATA E/O CON FLANGIA O GIUNTO		6.9 ASSEMBLY - DISASSEMBLY OF SPLINED END AND/OR END WITH FLANGE OR COUPLING		6.9 MONTAGE - AUSBAU NUTENDE UND/ODER ENDE MIT FLANSCH ODER KUPPLUNG	
6.10 ANTIRETRO		6.10 ANTI-RUN BACK DEVICE		6.10 RÜCKLAUFSPERRE	
6.11 GIUNTI ELASTICI		6.11 ELASTIC COUPLINGS		6.11 ELASTISCHE KUPPLUNGEN	
6.12 AVVERTENZE COGENTI DI SICUREZZA		6.12 SAFETY COMPULSORY WARNING		6.12 VERBINDLICHE SICHERHEITSHINWEISE	

**INDICE / INDEX / INHALTSVERZEICHNIS**

PARAGRAFO	Pagina	CHAPTER	Page	PARAGRAPH	Seite
7. MESSA IN SERVIZIO		7. COMMISSIONING		7. INBETRIEBSETZUNG	
7.1 CONTROLLO LIQUIDI/OLII		7.1 FLUIDS/OIL INSPECTION		7.1 KONTROLLE DER FLÜSSIGKEITEN/ÖLE	
7.2 CONTROLLO FORMA COSTRUTTIVA/POSIZIONE DI MONTAGGIO		7.2 CHECKING THE CONSTRUCTION VERSION/MOUNTING POSITION		7.2 KONTROLLE DER BAUFORM/EINLAULAGE	
7.3 CONTROLLO SENSI ROTAZIONE		7.3 CHECKING THE DIRECTION OF ROTATION		7.3 KONTROLLE DER DREHRICHTUNGEN	
7.4 CONTROLLO RIDUTTORI SPECIALI CON CAMBIO DI VELOCITA'		7.4 CHECKING THE SPECIAL GEARBOX WITH SPEED CHANGE		7.4 KONTROLLE DER SPEZIALGETRIEBE MIT DREHZAHLSCHALTUNG	
7.5 VERIFICHE PRODOTTI ATEX		7.5 ATEX PRODUCTS INSPECTIONS		7.5 ÜBERPRÜFUNG DER "ATEX"-PRODUKTE	
8. LUBRIFICAZIONE		8. LUBRICATION		8. SCHMIERUNG	
8.0 SCELTA TIPOLOGIA OLIO		8.0 CORRECT OIL TYPES		8.0 WAHL DER ÖLSORTE	
8.1 SCELTA VISCOSITA' OLIO		8.1 CHOOSING OIL GRADE		8.1 WAHL DER ÖLVISKOSITÄT	
8.2 SPECIFICHE SICUREZZA PRODOTTI ATEX		8.2 SAFETY FEATURES APPLIED TO "ATEX" PRODUCTS		8.2 SICHERHEITSBESTIMMUNGEN FÜR "ATEX"-PRODUKTE	
8.3 RXP 800		8.3 RXP 800		8.3 RXP 800	
8.4 RXO-V 800		8.4 RXO-V 800		8.4 RXO-V 800	
8.5 RXP 800 LIFT		8.5 RXP 800 LIFT		8.5 RXP 800 LIFT	
8.6 RXP 800 EST		8.6 RXP 800 EST		8.6 RXP 800 EST	
8.7 RXO 800 O		8.7 RXO 800 O		8.7 RXO 800 O	
8.8 RXP 700		8.8 RXP 700		8.8 RXP 700	
8.9 RXO-V 700		8.9 RXO-V 700		8.9 RXO-V 700	
9. MANUTENZIONE		9. MAINTENANCE		9. INSTANDHALTUNG	
9.1 CONTROLLI GENERALI		9.1 GENERAL INSPECTIONS		9.1 ALLGEMEINE KONTROLLEN	
9.2 MOMENTI DI SERRAGGIO		9.2 TIGHTENING TORQUES		9.2 ANZUGSMOMENTE	
9.3 PRESCRIZIONI ATEX		9.3 ATEX PROVISIONS		9.3 ATEX-VORSCHRIFTEN	
9.4 CONTROLLO STATO LUBRIFICANTE		9.4 LUBRICANT INSPECTION		9.4 KONTROLLE DES SCHMIERMITTELZUSTANDS	
10. GRUPPI RAFFREDDAMENTO		10. COOLING UNITS		10. KÜHLAGGREGATE	
11. ALLEGATI		11. ATTACHMENT		11. ANLAGEN	  
11.2 POSIZIONI DI MONTAGGIO 3D		11.2 3D MOUNTING POSITIONS		11.2 3D-EINBAULAGEN	
11.3 GIUNTI ELASTICI IN FLANGE PAM		11.3 FLEXIBLE COUPLINGS ON PAM FLANGES		11.3 ELASTISCHE KUPPLUNGEN IN PAM-FLANSCHEN	



0. INFORMAZIONI GENERALI

0.0 GENERALITA' (VALIDITA', CAMPO APPLICAZIONE STATO REVISIONE E ERRATA CORRIGE)

LE INFORMAZIONI CONTENUTE SONO DA APPLICARSI AI PRODOTTI RX 700 - 800 STANDARD E SPECIALI.
TENERE SEMPRE UNA COPIA DEL PRESENTE MANUALE A BORDO MACCHINA.

ATTENZIONE:
VERIFICARE SE IL PRODOTTO DA INSTALLARE E' STANDARD O SPECIALE.

INFATTI I PRODOTTI SPECIALI DEVONO ESSERE MUNITI ANCHE DI UN DATASHEET PRODOTTO (Modulo Qualità Numero: Mod. PQ03_05a2/0 - DSR) NEL QUALE SONO CONTENUTE INFORMAZIONI SPECIFICHE DEL PRODOTTO SPECIALE, CHE NON SONO RIPORTATE NEL PRESENTE DOCUMENTO.

QUALORA NON FOSTE IN POSSESSO DEL DOCUMENTO RICHIEDERE UNA COPIA ALL'UFFICIO COMMERCIALE GSM S.P.A PRIMA DELLA MESSA IN SERVIZIO DELLA MACCHINA.

Le informazioni relative alla Errata Corrige e al codice catalogo sono riportate in fondo al presente documento.

0. GENERAL INFORMATION

0.0 GENERAL (VALIDITY, SCOPE, REVISION AND ERRATA)

DATA GIVEN HEREIN APPLY TO STANDARD AND SPECIAL PRODUCTS RX 700 - 800. ALWAYS KEEP A COPY OF THIS MANUAL WITH THE MACHINE.

NOTICE:
CHECK WHETHER PRODUCT TO BE INSTALLED IS STANDARD OR SPECIAL.

SPECIAL PRODUCTS MUST ALSO COME WITH A PRODUCT DATA SHEET (Quality Form Number: Mod. PQ03_05a2/0 - DSR) THAT ALSO GIVES SPECIFIC DETAILS ON THE SPECIAL PRODUCT THAT DO NOT APPEAR WITHIN THIS DOCUMENT.

IF THE ABOVE DOCUMENT IS NOT AVAILABLE, ASK GSM S.P.A. SALES DEPT. TO RECEIVE A COPY BEFORE STARTING UP THE MACHINE.

Information on Errata and catalogue code can be found at the end of this document.

0. ALLGEMEINE INFORMATIONEN

0.0 ALLGEMEINES (GÜLTIGKEITSBEREICH, ANWENDUNGSBEREICH, REVISION UND DRUCKFEHLERVERZEICHNIS)

DIE HIER ENTHALTENEN INFORMATIONEN BEZIEHEN SICH AUF DIE PRODUKTE RX 700 - 800, IN IHREN STANDARD- UND SPEZIALVERSIONEN. BEWAHREN SIE IMMER EINE KOPIE DIESES HANDBUCHS AN DER MASCHINE AUF.

ACHTUNG:
ES IST ZU ÜBERPRÜFEN, OB ES SICH BEIM EINZUBAUENDEN PRODUKT UM EINE STANDARD- ODER SPEZIALVERSION HANDELT.

DIE SPEZIALVERSIONEN DIESER PRODUKTE MÜSSEN MIT EINEM PRODUKTDATENBLATT (Qualitätsnummerformular: Mod. PQ03_05a2/0 - DSR) VERSEHEN SEIN, AUF DEM ALLE SPEZIFISCHEN INFORMATIONEN ZUM SPEZIALPRODUKT GEGEBEN WERDEN, DIE NICHT IN DIESER UNTERLAGE ENTHALTEN SIND.

SOLLTEN SIE NICHT ÜBER DIESES DOKUMENT VERFÜGEN, BITTEN WIR SIE EINE KOPIE BEI DER VERKAUFSABTEILUNG DER GSM S.P.A ANZUFORDERN, BEVOR SIE DIE MASCHINE IN BETRIEB SETZEN.

Die Informationen bezüglich des Druckfehlerverzeichnis und der Katalognummer werden am Ende dieser Unterlage angegeben.



0. INFORMAZIONI GENERALI

0.1 SCOPO

Questo manuale contiene tutte le informazioni per il corretto stoccaggio, uso e manutenzione ed il rispetto di queste costituisce condizione necessaria per la garanzia di un corretto funzionamento; è consigliabile prendere coscienza dei contenuti di questo manuale e conservarne una copia in prossimità dei gruppi.

Le informazioni principali di carattere generale sono valide oltre che per i riduttori ortogonali e paralleli di serie anche per gli speciali.

Tutte le informazioni necessarie agli acquirenti ed ai progettisti, sono riportate nel "catalogo di vendita".

Oltre ad adottare le regole della buona tecnica di costruzione, le informazioni devono essere lette attentamente ed applicate in modo rigoroso.

Le informazioni riguardanti il motore elettrico che si può trovare abbinato al riduttore devono essere reperite nel Manuale di uso, installazione e manutenzione del motore elettrico stesso.

La non osservanza di dette informazioni può essere causa di rischi per la salute e la sicurezza delle persone e danni economici.

Queste informazioni, realizzate dal Costruttore nella propria lingua originale (italiana), possono essere rese disponibili anche in altre lingue per soddisfare le esigenze legislative e/o commerciali.

La documentazione deve essere custodita da persona responsabile allo scopo preposta, in un luogo idoneo, affinché essa risulti sempre disponibile per la consultazione nel miglior stato di conservazione.

In caso di smarrimento o deterioramento, la documentazione sostitutiva dovrà essere richiesta direttamente al costruttore citando il codice del presente manuale.

Il manuale rispecchia lo stato dell'arte al momento dell'immissione sul mercato del riduttore.

Il costruttore si riserva comunque la facoltà di apportare modifiche, integrazioni o miglioramenti al manuale stesso, senza che ciò possa costituire motivo per ritenere la presente pubblicazione inadeguata.

Per evidenziare alcune parti di testo di rilevante importanza o per indicare alcune specifiche importanti, sono stati adottati alcuni simboli il cui significato viene specificato a pagina 1.

0. GENERAL INFORMATION

0.1 PURPOSE

This manual gives all instructions about stocking, use and maintenance; follow these rules to ensure correct operation. It is recommended to thoroughly read this manual and keep one copy next to the units.

General information apply not only to the standard parallel shaft and helical bevel gearboxes but also to the special versions.

All purchasing and design criteria is provided in the Sales Catalogue.

Apart from adhering to established engineering practices, the information given in this manual must be carefully read and applied rigorously.

The information regarding the electric motor that can be found matching the speed reducer is supplied with the owner's manual relevant to the specific electric motor.

Failure to adhere to the information provided herein may result in risk to personal health and safety, and may incur economic damages.

This information, provided in the original language (Italian) of the Manufacturer, may also be made available in other languages to meet legal and/or commercial requirements.

The documentation must be stored by a person with the correct authority and must always be made available for consultation in legible conditions.

In case of loss or damage, replacement documentation must be requested directly from the Manufacturer, quoting the code of this manual.

The manual reflects the state of the art at the time of commercialisation of the gear unit.

The Manufacturer reserves the right to modify, supplement and improve the manual, without the present publication being for that reason considered inadequate.

Particularly significant sections of the manual and important specifications are highlighted by symbols whose meanings are given on page 1.

0. ALLGEMEINE INFORMATIONEN

0.1 ZWECK

Dieses Handbuch enthält alle Informationen bezüglich der korrekten Lagerung, dem Einsatz und der Instandhaltung. Der Inhalt dieser Hinweise ist im Sinne der Gewährleistung eines korrekten Betriebs eine wesentliche Voraussetzung. Es wird empfohlen, den Inhalt dieses Handbuch zur Kenntnis zu nehmen und eine Kopie davon in der Nähe der Aggregate aufzubewahren.

Die Hauptinformationen mit allgemeinem Charakter sind nicht nur für die serienmäßigen Kegelrad- und Flachgetriebe sondern auch für die Spezialgetriebe gültig.

Alle Informationen, die für Käufer und Planer erforderlich sein könnten, finden Sie im "Verkaufskatalog".

Über die Erfordernis die Regeln der "guten Bautechnik" anzuwenden, müssen auch alle übermittelten Informationen aufmerksam gelesen und strikt angewandt werden.

Informationen, die sich auf den Elektromotor beziehen, der an das Getriebe gekoppelt sein könnte, müssen der Betriebs-, Installations- und Instandhaltungsanleitung des Elektromotors selbst entnommen werden.

Die Nichtbeachtung dieser Informationen kann gesundheits- und sicherheitsgefährdende Folgen für Personen haben und finanzielle Einbußen verursachen.

Diese Informationen, die vom Hersteller in der Herkunftssprache (Italienisch) erstellt wurden, stehen auch in anderen Sprachen zur Verfügung, um gesetzlichen und/oder wirtschaftlichen Anforderungen gerecht zu werden.

Diese Dokumentation muss von einer verantwortungsbewussten Person zum vorgesehene Zweck und an einem angemessenen Ort aufbewahrt werden, damit sie immer zum Nachschlagen zur Verfügung steht und ihren einwandfreien Zustand beibehält.

Sollte diese Dokumentation verloren gehen oder beschädigt werden, muss direkt beim Händler, unter Angabe der Handbuchnummer, ein entsprechender Ersatz angefordert werden. Dieses Handbuch spiegelt den technologischen Stand zum Zeitpunkt der Markteinführung des Getriebes wider.

Der Hersteller behält sich jedoch das Recht vor, jederzeit Änderungen, Integrationen oder Verbesserungen in das Handbuch einfügen zu können, ohne dass dadurch die vorliegende Veröffentlichung ungeeignet resultiert.

Um besonders wichtige Textteile hervorzuheben oder einige wichtige Spezifikationen zu unterstreichen, wurden Symbole verwendet, deren Bedeutung auf Seite 1 erläutert wird.

0. INFORMAZIONI GENERALI

0.2 GARANZIA

0.2.1 Condizioni di assistenza Tecnica

La garanzia del prodotto, relativa ai difetti di fabbricazione, ha la durata di 12 (dodici) mesi a partire dalla data del documento di fatturazione. Le condizioni e le modalità di garanzia alle quali riferirsi sono quelle riportate sul listino prezzi generale del prodotto. L'eventuale richiesta di preventivo di riparazione deve essere concordata con il servizio di Assistenza Tecnica Post-vendita della GSM SpA.

In merito alle modalità di reso del materiale non conforme è necessario:

1-Compilare il modulo "Assistenza Tecnica post vendita modulo di richiesta intervento del cliente" e inviarlo via mail al recapito sopra indicato;

2-Inviare il prodotto in porto franco (spese di trasporto a carico del mittente) alla GSM SpA, con allegato il modulo.

La GSM SpA non si assume alcuna responsabilità per le conseguenze, a livello di sicurezza e funzionamento del sistema, che un utilizzo del prodotto non conforme a quanto specificato nel presente manuale può produrre.

0.2.2 LIMITI DELLA GARANZIA

La garanzia si limita esclusivamente alla sostituzione del componente difettoso, qualora si determina, dopo averlo visionato, un'effettiva nostra responsabilità.

La garanzia sul prodotto in ogni modo non ha più valore nel momento in cui si dovessero riscontrare delle manomissioni a qualsiasi parte o componente l'impianto.

Si escludono inoltre dalla garanzia le riparazioni conseguenti a danni causati da trascuratezza di manutenzione o da applicazioni inadeguate.

Tutte le spese di trasporto, sopralluogo, smontaggio dovute, per l'intervento di un nostro tecnico s'intendono in ogni caso a totale carico del cliente.

Per qualunque controversia l'unico foro competente è quello di Bologna

0. GENERAL INFORMATION

00.2 WARRANTY

0.2.1 Technical assistance conditions

The product is guaranteed against construction faults for twelve (12) months starting from the invoice date. The warranty terms and conditions to be referred to are those contained in the product general price list. Any price inquiry for product repair will have to be agreed with the After Sales Technical Service of GSM SpA.

*With regard the procedure to return non-conforming goods, it is necessary:
1-To fill in the "After Sales Technical Assistance and customer's service request for intervention" form and send it to the above mentioned e-mail address;*

2-To send the product free of transportation charges (charged to the sender) to GSM SpA along with the form.

GSM SpA can not be held liable for any consequence, in terms of safety and system operation, which might result from improper use of the product other than that specified in this document.

0.2.2 LIMITS OF THE WARRANTY

Warranty only covers replacement of a faulty component if, after inspection, fault proves to be our responsibility.

Product warranty becomes null and void whenever any system part or component has been tampered with.

Repairs for damage due to maintenance lack or unsuitable application are further excluded.

All the expenses for transport, on-the-spot inspection and disassembly consequent to the intervention of one of our technicians are anyway completely at customer's charge. Any controversy will be heard before the Bologna Court.

0. ALLGEMEINE INFORMATIONEN

0.2 GARANTIE

0.2.1 Bedingungen des Technischen Kundendienstes

Die Produktgarantie bezieht sich auf Fabrikationsfehler und gilt für 12 (zwölf) Monate ab dem Rechnungsdatum. Die Garantiebedingungen und modalitäten, auf die Bezug zu nehmen ist, werden in der allgemeinen Preisliste des Produkts angegeben. Eine eventuelle Anfrage auf einen Kostenvoranschlag für eine Reparatur muss mit dem Technischen Kundendienst der GSM SpA vereinbart werden.

Bei Rücksendungen von sich als nicht konform erwiesenem Material ist Folgendes erforderlich:

1-Das Formular "Technischer Kundendienst - Kundenformular für Eingriffsanforderung" ausfüllen und per E-Mail an die vorstehend angegebene Adresse senden.

2-Das Produkt mit beiliegendem Formular portofrei (Transportkosten gehen zu Lasten des Absenders) an die GSM SpA senden:

Die GSM SpA übernimmt keinerlei Haftung für die Folgen, im Sinne der Sicherheit und Funktionsfähigkeit des Systems, die auf einen den Angaben in diesem Handbuch nicht konform erfolgenden Einsatz zurückgeführt werden können.

0.2.2 GARANTIEBESCHRÄNKUNG

Die Garantie beschränkt sich ausschließlich auf den Austausch der defekten Komponente, wenn nach einer entsprechenden Überprüfung eine effektive diesbezügliche Verantwortung unsererseits festgestellt wurde.

Die auf das Produkt gewährte Garantie verfällt jedoch in dem Moment, in dem Handhabungen, egal an welchem Teil oder welcher Komponente der Anlage, festgestellt werden sollten.

Von der Garantie ausgeschlossen sind darüber hinaus Reparaturen, die infolge von Schäden erforderlich sind, die durch Nachlässigkeit in der Instandhaltung oder unangemessene Applikationen verursacht worden sind.

Alle für den Transport, Inspektion und Ausbauarbeiten entstehenden Kosten für den Eingriff einer unser Techniker gehen stets und vollständig zu Lasten des Kunden. Für Streitigkeiten ist das einzig zuständige Gericht, das Gericht in Bologna zuständig.

**0. INFORMAZIONI GENERALI****0.3 AVVERTENZE GENERALITA' SULL'USO**

Prima di procedere a qualunque manutenzione SI RACCOMANDA DI TOGLIERE TENSIONE perché all'interno ci sono parti in movimento pericolosi per l'operatore.

Seguire inoltre le seguenti disposizioni:

- Consentire al solo personale autorizzato d'intervenire sull'unità.
- **NON AVVIARE L'UNITA' IN AVARIA**
- Prima di usare l'unità accertarsi che qualsiasi condizione pericolosa per la sicurezza sia stata opportunamente eliminata.
- Accertarsi che tutte le protezioni siano al loro posto ed i dispositivi di sicurezza siano presenti ed efficienti.
- Fare in modo che nella zona dell'operatore non siano presenti oggetti estranei. Qualunque operazione di manutenzione deve avvenire con la macchina isolata dalle reti di distribuzione dell'energia (elettrica, pneumatica, idraulica od altro).
- Quando sussiste la possibilità d'essere colpiti dalle proiezioni o dalla caduta di parti solide o simili, usare gli occhiali con paraocchi laterali, elmetti o guanti se necessari
- Quando si opera con materiale caldo può essere richiesto l'uso di guanti od altri mezzi di protezione individuale, per evitare scottature da contatto manuale
- Anche se l'unità non è di per sé rumorosa, può essere richiesto l'uso di protezioni contro il rumore a causa del livello di pressione sonora dell'ambiente in cui la macchina è installata.

Vedere al paragrafo 0.3.1 i Livelli medi di pressione sonora.

0.3.1 Livelli medi di pressione sonora

Valori normali di produzione del livello medio di pressione sonora SPL (dB(A)) a velocità in entrata di 1450 giri/min (tolleranza +3 dB(A)). Valori misurati ad 1m dalla superficie esterna del riduttore ed ottenuti su elaborazione di prove sperimentali.

Per raffreddamento artificiale con ventola sommare ai valori di tabella: +2 dB(A) per una ventola; + 4 dB(A) per 2 ventole. Per entrata ad un numero di giri diverso sommare i valori come in tabella:

0. GENERAL INFORMATION**0.3 WARNINGS - GENERAL NOTES ON THE CORRECT USE OF THE SYSTEM**

Before proceeding to any maintenance operation IT IS RECOMMENDED TO CUT OFF POWER SUPPLY because inside the system are moving parts dangerous for the operator.

Please stick to these provisions:

- *Only allow authorised personnel to work on the machine.*
- **DO NOT START THE UNIT IF FAULTY**
- *Before starting the unit, ensure that any dangerous condition has been suitably eliminated.*
- *Ensure that all protections are in place and that safety devices are available and in efficient conditions.*
- *Ensure that there are no foreign objects in the operator's area.*
- *Cut off any machine (power, air, water or other) supply before performing any maintenance operation.*
- *If there is the risk of being hit by solid particles (or else) falling or being projected, use goggles with side shields, helmets or gloves, if necessary.*
- *When working with hot material, it could be necessary to wear gloves or any other safety gear to avoid scalds.*
- *Though the unit is not noisy in itself, it could be necessary to wear noise-proof protections due to the noise level of the room where machine is installed.*

Refer to chapter 0.3.1 for Mean sound level.

0.3.1 Mean Sound Level

Standard production mean sound pressure level assuming input speed of 1450 rpm [tolerance +3 dB (A)].

Mean value of measurement at 1 m from external surface and obtained on the base of tests.

In case of artificial cooling with fan, add to the value in the table 2dB (A) for each fan.

In case of different input speed, modify tabulated value as follows:

0. ALLGEMEINE INFORMATIONEN**0.3 ALLGEMEINE EINSATZHINWEISE**

Vor Beginn irgendwelcher Instandhaltungseingriffe MUSS DIE SPANNUNGSVERSORGUNG UNTERBROCHEN WERDEN, da sich im Innenbereich für den Bediener gefährliche Teile in Bewegung befinden. Sich darüber hinaus an folgende Anweisungen halten:

- Eingriffe an der Einheit dürfen nur dem befugten Personal erlaubt werden.
- **NIE EINE SICHERHEITSGEFÄHRDUNG BEFINDLICHE EINHEIT EINSCHALTEN**
- Vor Einsatz der Einheit muss man sich darüber vergewissern, dass jegliche, die Sicherheit gefährdende Bedingung in angemessener Weise beseitigt wurde.
- Sicherstellen, dass alle Schutzvorrichtungen sich an ihrem Platz befinden und dass die Sicherheitsvorrichtungen vorhanden und wirksam sind.
- Dafür sorgen, dass im Bedienerbereich keine Fremdkörper vorhanden sind. Jeglicher Instandhaltungseingriff muss an einer von den Energieversorgungsnetzen (Strom, Druckluft, Hydraulik oder anderweitige) getrennten Maschine erfolgen.
- Sollte die Möglichkeit bestehen, von herausgeschleuderten oder herunterfallenden Festkörpern oder ähnlichem getroffen werden zu können, müssen ggf. eine Brille mit seitlichem Schutz, ein Helm oder Handschuhe getragen werden.
- Bei Umgang mit heißem Material kann sich im Hinblick auf ein Verhindern von Handverbrennungen das Anlegen von Schutzhandschuhen oder anderen persönlichen Schutzkleidungsstücken als erforderlich erweisen.
- Auch wenn die Einheit keinen starken Geräuschpegel entwickelt, kann sich das Anlegen eines Ohrschutzes gegen den im Umfeld der Maschine vorliegenden Schalldruck als erforderlich erweisen.

Siehe Paragraph 0.3.1 bezüglich des durchschnittlichen Schalldruckpegels.

0.3.1 Durchschnittliche Schalldruckpegel

Werte des normalen, durchschnittlich produzierten Schalldrucks SPL (dB(A)) bei einer Antriebsgeschwindigkeit von 1450 U/min (Toleranz +3 dB(A)). In einem Abstand von 1 m von der Außenfläche des Getriebes gemessene und aus Testauswertungen resultierende Werte.

Für die Fremdkühlung mittels Gebläse müssen die in der Tabelle angegebenen Werte summiert werden: +2 dB(A) bei einem Lüfterrad; + 4 dB(A) bei zwei Lüfterrädern. Im Fall einer davon abweichenden Antriebsdrehzahl die Werte der Tabelle gemäß addieren:

0. INFORMAZIONI GENERALI
0. GENERAL INFORMATION
0. ALLGEMEINE INFORMATIONEN

	RXP1		RXO/V1		RXP2		RXO/V2		RXP3			RXO/V3		RXP4		RXO4
	I<2.5	I>2.5	I<14	I>14	I<14	I>14	I<50	I>50	i < 40	40< I<100	I>100	I<250	I>250	I<100	I>100	all
802	80	76	78	73	75	72	73	68	72	70	67	69	64	70	67	67
804	81	77	79	74	76	73	74	69	73	71	68	70	65	71	68	68
806	83	79	81	76	77	74	76	71	74	72	69	72	67	72	69	71
808	84	80	82	77	78	75	77	72	75	73	70	73	68	73	70	72
810	86	82	84	79	80	77	79	74	77	75	72	75	70	75	72	72
812	87	83	85	80	81	78	80	75	78	76	73	76	71	76	73	73
814	89	85	87	82	83	80	82	77	80	78	75	78	73	78	75	73
816	91	87	89	84	85	82	84	79	82	80	77	80	75	80	77	73
818	93	89	91	86	87	84	86	81	84	82	79	82	78	82	9	
820	95	91	93	88	89	86	88	83	86	84	81	84	80	84	81	
822	97	93	95	90	91	88	90	85	88	86	83	86	82	86	83	
824	99	95	97	92	93	90	92	87	90	88	85	88	84	88	85	
826					95	92	94	89	92	90	87	90	86	90	87	
828					96	93	96	91	93	91	89	92	88	91	89	
830							98	93	96	94	91	94	90	94	91	

RX - TR Cooling Tower	RXO1		RXO2	
	i ≤ 14	i > 14	I<50	I>50
802	76	71		
804	77	72		
806	78	73		
808	79	74		
810	80	75		
812	81	76		
814	83	78		
816	85	79		
818	86	80		
820	87	82		
822	89	84		
824	91	86		

n ₁ [min ⁻¹]	2750	2400	2000	1750	1000	750	500	350
Δ SPL [dB(A)]	8	6	4	2	-2	-3	-4	-6

RX 700:
Valori indicativi massimi 75 (dB).

RX 700:
Maximum approximate value of 75 (dB).

RX 700:
Max. Anhaltswerte 75 (dB).



Le versioni dotate di limitatore di coppia sono esclusivamente NELLE categorie 3 G e 3D, ovvero livello di protezione EPL Gc e Dc, quindi non installabili in zone diverse dalla 2 / 22.

The versions featuring a torque limiter are exclusively IN categories 3 G and 3D, namely with EPL Gc and Dc protection level, and cannot thus be installed in areas other than 2 / 22

Die mit Drehmomentbegrenzer ausgestatteten Versionen sind ausschließlich in den Kategorien 3 G und 3D, d. h. mit Schutzstufe EPL Gc und Dc erhältlich und dürfen daher nicht in anderen Bereichen als 2 / 22 installiert werden

Le versioni dotate di sistema di ventilazione sono installabili soltanto in presenza di polveri combustibili del gruppo IIIB (non conduttive) (MAI IIIC) con la limitazione di evitare l'accumulo di strati superficiali sia sulla carteratura esterna che tra girante e parte fissa. Pertanto in queste condizioni è richiesta una speciale ispezione e pulizia in modo da avere sempre superfici prive di strati di polvere combustibile. Laddove l'utilizzatore non possa garantire il suddetto requisito, il prodotto dotato di sistema di ventilazione non è installabile.

The versions featuring a ventilation system can be installed only in case of IIB group combustible dusts (non conductive) (NEVER IIIC) by limiting the build-up of superficial layers both on the external casing and between the impeller and the fixed part. Hence, these conditions require special inspection and cleaning in order to ensure that surfaces are always free from combustible dust. Should the user not be able to fulfil the above-mentioned requirement, the product featuring a ventilation system cannot be installed

Die mit einem Lüftungssystem ausgestatteten Versionen können nur bei Vorhandensein von brennbaren Stäuben der Gruppe IIIB (nicht leitfähig) (NIE IIIC) installiert werden, dies mit der Einschränkung, dass die Ansammlung von Oberflächenschichten sowohl am Außengehäuse als auch zwischen dem Laufrad und dem festen Teil vermieden wird. Unter diesen Bedingungen ist daher eine spezielle Inspektion und Reinigung erforderlich, um stets von Schichten aus brennbarem Staub freie Oberflächen zu haben. Ist der Benutzer nicht in der Lage, die oben genannte Anforderung zu gewährleisten, kann das mit einer Lüftungsanlage ausgestattete Produkt nicht installiert werden



0. INFORMAZIONI GENERALI

0.4 SPECIFICHE PRODOTTI

0.4.1 SPECIFICHE PRODOTTI NON "ATEX"

I riduttori della GSM SpA sono organi meccanici destinati all'uso industriale e all'incorporazione in apparecchiature meccaniche più complesse. Dunque non vanno considerati macchine indipendenti per una predeterminata applicazione ai sensi Direttiva Macchine 2006/42/CE, né tantomeno dispositivi di sicurezza.



0.4.2 SPECIFICHE PRODOTTI "ATEX"

0.4.2.1 Campo applicabilità

La direttiva ATEX (2014/34/UE) si applica a prodotti elettrici e non elettrici destinati a essere introdotti e svolgere la loro funzione in atmosfera potenzialmente esplosiva. Le atmosfere potenzialmente esplosive vengono suddivise in gruppi e zone a seconda della probabilità di formazione.

I prodotti GSM sono Conformi alla seguente classificazione:

0. GENERAL INFORMATION

0.4 PRODUCT SPECIFICATIONS

0.4.1 SPECIFICATIONS OF NON-"ATEX" PRODUCTS

GSM SpA gearboxes are mechanical devices for industrial use and incorporation in more complex machines. Consequently, they should not be considered neither self-standing machines for a pre-determined application according to Machinery Directive 2006/42/CE nor safety devices.

0.4.2 SPECIFICATIONS OF ATEX PRODUCTS

0.4.2.1 Application field

ATEX set of provisions (2014/34/UE) is referred to electric and non-electric products which are used and run in a potentially explosive environment. The potentially explosive environments are divided into different groups and zones according to the probability of their formation.

GSM products comply with the following classification :

0. ALLGEMEINE INFORMATIONEN

0.4 PRODUKTSPEZIFIKATIONEN

0.4.1 SPEZIFIKATIONEN FÜR PRODUKTE, DIE NICHT DER "ATEX"-NORM ENTSPRECHEN

Bei den Getrieben der GSM SpA handelt es sich um Mechanikorgane, die für den industriellen Einsatz und einen Einbau in komplexere Einrichtungen bestimmt sind. Sie werden deshalb weder unter dem Aspekt unabhängiger, für eine bestimmte Anwendung vorgesehener Maschinen im Sinne der Maschinenrichtlinie 2006/42/CE, noch als Sicherheitsvorrichtungen berücksichtigt.

0.4.2 SPEZIFIKATIONEN FÜR "ATEX"-PRODUKTE

0.4.2.1 Anwendungsbereich

Die ATEX-Richtlinie (2014/34/UE) wird bei elektrischen und nicht elektrischen Produkten angewendet, die dazu bestimmt sind, in potentiell explosionsfähigen Atmosphären eingesetzt und betrieben zu werden. Die potentiell explosionsfähigen Atmosphären werden in Abhängigkeit der Wahrscheinlichkeit in Gruppen und Zonen unterteilt.

Die GSM-Produkte entsprechen der folgenden Klassifizierung:

Type Mark - standard									
Designation Type Mark	Material	Symbol Mark	Group	Category	Symbol Protection	Group Dangerous material	Temperature	Protection level EPL	Use limitation
Gb-4	GAS		II	2G	Exh	IIC	T4	Gb	-
Gb-5							T5*		
Gc-4			II	3G	Exh	IIC	T4	Gc	-
Gc-5							T5*		
Db-4	DUST		II	2D	Exh	IIIC	135 °C	Db	-
Db-5							100 °C*		
Dc-4			II	3D	Exh	IIIC	135 °C	Dc	-
Dc-5							100 °C**		
ACC5	Cooling unit		On request						
ACC6	Lubr. Grease		Lubrication with grease Only RXP-800-CR - lubrication with pump						
ACC7G	Level		On request						
ACC7H	heater		On request						
ACC7I1	Temperature		On request						
ACC7M2	Pressure		On request						

¹⁾ Classe di temperatura ATEX ottenibile a richiesta / ATEX temperature class on request / Auf Anfrage erhältliche ATEX-Temperaturklasse

Type Mark - with limitation						
Limitation		Material	Designation Type Marrk	Category	Group Dangerous material	Note
Products Versions	Versions with compact motor	—	—	—	—	All versions are excluded from certification
Accessory Option	Ventilation system And/Or Painting type: TYP3 - TYP4 *	GAS GAS	b_Gb-4 - b_Gb-5 b_Gc-4 - b_Gc-5	Standard	IIB	*For other type painting: Type Mark is Standard On request in available painting type for IIC: TYP3C & TYP4C
	Ventilation system	DUST DUST	b_Db-4-x - b_Db-5-x b_Dc-4-x - b_Dc-5-x		IIIB	with limitation Use x

0. INFORMAZIONI GENERALI

I prodotti GSM sono marcati classe di temperatura **T4** per IIG (atmosfera gassosa) e **135° C** per IID (atmosfera polverosa).

Nel caso di classe di temperatura T5 occorre verificare la potenza limite termico declassata contattare U.T.GSM.

I prodotti del gruppo IID (atmosfera polverosa) vengono definiti dalla massima temperatura di superficie effettiva.

La massima temperatura di superficie è determinata in normali condizioni di installazione e ambientali (-20°C e +40°C) e senza depositi di polvere sugli apparecchi.

Qualunque scostamento da queste condizioni di riferimento può influenzare notevolmente lo smaltimento del calore e quindi la temperatura.

0.4.2.2 Specifiche di sicurezza

- 1-utilizzo di soli lubrificanti a base sintetica
- 2-tappi sfiatato (ove previsti) con valvola anti-intrusione
- 3-assenza di superfici o parti di materiale plastico in grado di accumulare cariche elettrostatiche
- 4-applicazione di termometri termosensibili di tipo irreversibile
- 5-per installazioni in atmosfere polverose (zona 2D, Z21, Z22) il committente deve prevedere uno specifico piano di pulizia periodica delle superfici allo scopo di evitare significativi depositi (spessore max 5mm) di materiale o polvere sull'involucro del riduttore

0.4.2.3 Limiti e condizioni di impiego

Modifiche apportate alla forma costruttiva e/o qualunque intervento (es. smontaggio, riparazione, ecc) apportato al riduttore, non preventivamente autorizzate da GSM S.p.A. comportano la decadenza delle condizioni di conformità del prodotto alla direttiva ATEX 2014/34/UE.

0.5 SMALTIMENTI - IMPATTO AMBIENTALE

Particolare attenzione si deve riporre nel recupero o smaltimento dei prodotti e sottoprodotti inerenti all'uso del riduttore.

- Tali precauzioni, più precisamente, riguardano:
- Lo smaltimento dell'imballaggio;
 - Lo smaltimento del lubrificante e il recupero delle protezioni in plastica;
 - La rottamazione del prodotto.

Occorre smaltire tali oggetti secondo le locali disposizioni di legge.

Il rifiuto di tipo urbano può essere smaltito nei cassonetti dei rifiuti o attraverso una raccolta differenziata (es. materiali di imballo). Il rifiuto di tipo speciale deve invece essere smaltito secondo le locali disposizioni di legge. Indicativamente, rientrano in codesta fattispecie le parti del riduttore e i lubrificanti.

Prima di rottamare il riduttore occorre svuotarlo del lubrificante, tenendo presente che l'olio esausto ha un forte impatto ambientale. Agli effetti dello smaltimento del prodotto, si considerino i seguenti materiali e sostanze contenute: ghisa, ferro (Fe), alluminio (Al), bronzo, lubrificante, gomma, plastica.

0. GENERAL INFORMATION

GSM products are branded temperature class **T4** for IIG (gas environment) and **135°C** for IID (dust environment).

In case of T5 temperature class it will be necessary to verify the declassified thermal limit power, contact GSM Technical Dept.

The products of the family IID (dust environment) are defined by the max. effective surface temperature.

Max. surface temperature is determined in standard installation and environmental conditions (-20°C and +40°C) and in absence of dust on product surface.

Any other condition will modify the heat dissipation and consequently the temperature.

0.4.2.2 Safety specifications

- 1- only synthetic lubricants must be used
- 2- breather plugs (if supplied) must have a safety valve
- 3- absence of plastic surfaces or parts potentially attracting electrostatic charge
- 4- application of irreversible thermosensitive thermometers
- 5- for installations in dusty environments (zone 2D, Z21, Z22) the client must necessarily arrange for a regular surface cleaning plan intended to prevent significant material/dust deposit (max. thickness allowed 5 mm) on the gearbox housing.

0.4.2.3 Limitations and use conditions

Any modification on the gearbox mounting position or execution as well as any intervention (i.e. disassembly, repair, etc.) not previously authorized by GSM S.p.A. will cancel the product conformity conditions to ATEX provisions 2014/34/UE.

0.5 DISPOSAL - ENVIRONMENT PROTECTION

Special attention must be paid to collection and disposal/recycling of all products and components related to the gearbox.

- More in detail, such precautions deal with:
- package recycling
 - lubricant and plastic wrapping recycling
 - product disposal.

Dispose of above mentioned products according to the local prevailing law.

The standard type of waste can be put into appropriate waste containers for recycling (e.g. packaging) whereas special waste (such as gearbox parts and lubricants) must be disposed of according to the law prescriptions.

Before disposing of the gearbox, the lubricant must be drained out, keeping in mind that dirty oil is highly polluting.

As far as product disposal is concerned, please consider the following materials and elements contained: cast iron, iron (Fe), aluminium (Al), bronze, lubricant, rubber, plastic.

0. ALLGEMEINE INFORMATIONEN

Die GSM-Produkte sind mit der Temperaturklasse **T4** für IIG (Atmosphäre mit gasförmiger Belastung) und **135° C** für IID (Atmosphäre mit staubförmiger Belastung) gekennzeichnet.

Im Fall der Temperaturklasse T5 muss die zurückgestufte thermische Grenzleistung überprüft werden. Dazu bitten wir Sie sich mit der Technischen Abteilung der GSM in Verbindung zu setzen.

Die der Gruppe IID (Atmosphäre mit staubförmiger Belastung) angehörigen Produkte werden ihrer effektiven maximalen Oberflächentemperatur definiert.

Die maximale Oberflächentemperatur wird in normalen Einbau- und Umgebungsbedingungen (-20°C und +40°C) und ohne auf den Vorrichtungen vorhandenen Staubablagerungen bestimmt.

Jegliche Abweichung von diesen Bezugsbedingungen kann sich erheblich auf die Wärmeableitung bzw. auf die Betriebstemperatur auswirken.

0.4.2.2 Sicherheitsbestimmungen

- 1- Ausschließlicher Einsatz von Schmiermitteln auf synthetischer Basis
- 2- Entlüftungsstopfen (wo vorhanden) mit Schutzventil gegen Eindringen von Fremdkörpern
- 3- Keine Oberflächen oder Teile aus Kunststoffen, die elektrostatische Ladungen speichern können
- 4- Applikation von irreversiblen Temperaturanzeigen mit Wärmefühler.
- 5- Bei einer Installation in Atmosphären mit staubförmiger Belastung (Zone 2D, Z21, Z22) muss der Auftraggeber eine spezifischen Plan für die regelmäßige Oberflächenreinigung mit dem Ziel erstellen, dass bedeutende Material- oder Staubablagerungen (max. Stärke 5 mm) auf dem Getriebegehäuse vermieden werden.

0.4.2.3 Einsatzbedingungen und -einschränkungen

An der Bauform des Getriebes angesetzte Änderungen und/oder jegliche daran erfolgte Eingriffe (z.B. Auseinanderbau, Reparatur, usw.), die ohne eine vorausgehende Genehmigung der GSM S.p.A. ausgeführt wurden, führen zum Verfall der Produktkonformität im Sinne der Richtlinie ATEX 2014/34/UE.

0.5 ENTSORGUNG - UMWELTBELASTUNG

Besonderes Aufmerksamkeit muss bei der Rückgewinnung oder der Entsorgung der mit dem Einsatz des Getriebes verbundenen Produkte und Unterprodukten geübt werden. Diese Vorsichtsmaßnahmen betreffen insbesondere:

- die Entsorgung der Verpackung;
- die Entsorgung des Schmiermittels und die Wiederverwertung der Kunststoffabdeckungen;
- die Verschrottung des Produkts.

Diese Materialien müssen den örtlichen Gesetzen gemäß entsorgt werden.

Der normale Müll kann in Mülltonnen oder mittels differenzierter Sammlung (Trennmüll) entsorgt werden (z.B. Verpackungsmaterial). Der Sondermüll muss hingegen den gesetzlichen Vorschriften gemäß entsorgt werden. Unter diesen Mülltyp fallen insbesondere die Getriebeteile und die Schmiermittel.

Bevor das Getriebe verschrottet wird, muss das sich darin befindliche Schmiermittel abgelassen werden. Dabei ist zu berücksichtigen, dass Altöl eine starke Umweltbelastung darstellt.

Unter das Argument der erforderlichen Produkt-entsorgung fallen folgende Materialien und enthaltene Stoffe: Gusseisen, Eisen (Fe), Aluminium (Al), Bronze, Schmiermittel, Gummi, Kunststoff.

1. NORME DI SICUREZZA

I riduttori vengono progettati, costruiti e commercializzati avvalendosi di tutte le conoscenze tecnologiche e scientifiche attualmente a disposizione. Nell'ottica di un naturale sviluppo delle conoscenze il costruttore si riserva il diritto di modificare componenti al fine di migliorarne efficienza e sicurezza. Non dovranno essere apportate modifiche da parte dell'utilizzatore che ne diminuiscano l'affidabilità variando le condizioni applicative e funzionali di contratto.

I riduttori non devono essere posti in servizio prima che la macchina in cui saranno incorporati sia stata dichiarata conforme alle disposizioni della Direttiva Macchine 2006/42/CE e successivi aggiornamenti.

Il costruttore della macchina deve inglobare le informazioni contenute nel presente manuale con quelle relative alla propria macchina. Prima di effettuare interventi occorre che il riduttore sia fermo e che siano presi tutti i provvedimenti necessari affinché non si abbiano accidentali avviamenti. Occorre prevedere una protezione delle parti rotanti (es.giunti) onde prevenire contatti accidentali.

In presenza di variazioni anomale di temperatura e/o rumorosità, non motivate da variazioni applicative, il riduttore deve essere fermato ed ispezionato per prevenire danneggiamenti più gravi. Tutte le normative vigenti in termini di inquinamento ambientale, prevenzione e sicurezza devono essere rispettate.



GSM SpA dichiara la conformità alla direttiva ATEX 2014/34/UE del solo riduttore. Per quanto attiene il suo utilizzo e incorporazione in un insieme, rimane a cura dell'assemblatore:

1-Verificare che i componenti annessi al riduttore siano normativamente adeguati;
2- Svolgere l'analisi dei rischi insorgenti dal collegamento a un motore.
Dare corso a tutte le prescrizioni contenute nel presente manuale (in caso contrario decadono le condizioni di validità della certificazione di conformità del prodotto fornita da GSM SpA).

Prima di iniziare qualunque attività su riduttori operanti in ambiente con possibile presenza di atmosfera esplosiva, occorre:
1- Sospendere al riduttore l'alimentazione di energia, ponendolo in regime di «fuori servizio»
2- Accertarsi che non vi siano condizioni di instabilità dell'applicazione tali da generare un avvio involontario o moto inaspettato degli organi meccanici.

Attuare tutte le misure di sicurezza ambientali necessarie per garantire la sicurezza dell'operatore (bonifica da gas e vapori, pulitura da polveri depositate, assenza di sorgenti esterne di innesco, &c.)

1. SAFETY RULES

Our gear units are designed, manufactured and distributed following the technological and scientific knowledge available. In the light of future development of knowledge we reserve the right to introduce modifications to the components in order to further improve efficiency and safety. Unauthorized modifications which may decrease its reliability by changing the application conditions specified in the contract, are not allowed.

The gears must not be put into operation until the machine in which they are to be embodied has been declared to be in conformity with the EEC Machine Directive 2006/42/CE and subs. rev.

The machine constructor has to complete the information concerning his machine with that contained in this manual. Before any intervention, the gear unit should be stopped and all necessary precautions should be taken to prevent the accidental start-up. A protection for moving parts (e.g.: couplings), should be provided in order to avoid any possible accidental contact.

If strange changes in temperature and/or noise are detected while running and are not due to application variations, the gear should be stopped and checked to prevent more serious damage. All regulations in force concerning environment pollution, caution and safety must be respected.

GSM SpA herewith states conformity with ATEX norms 2014/34/UE only for the gearbox. As far as its usage and incorporation in a more complex machinery is concerned, the following will have to be eventually provided by the installer:

*1- Always verify that components connected to the gearbox are appropriate and comply with the relevant provisions;
2-Develop the analysis of the potential risks relating to connection with a motor. Comply with all provisions specified in this booklet (if not, the conditions of validity of the product conformity certification supplied by GSM SpA will be null and void).*

*Before starting up any activity on gearboxes operating in potentially explosive environments you need to:
1-Disconnect the gearbox from any power source by setting it in "out of service" condition.
2-Make sure that an unintentional start-up or motion of the application will not take place in any case.*

Carry out all the environmental safety precautions to grant the safety of the operator (degassing, dust cleaning, make sure of the absence of external elements that could trigger a fire)

1. SICHERHEITSVORSCHRIFTEN

Die Getriebe werden unter Anwendung der momentan zur Verfügung stehenden technologischen und wissenschaftlichen Kenntnisse entworfen, hergestellt und gehandelt. Im Sinne einer natürlichen Entwicklung dieser Kenntnisse behält sich der Hersteller das Recht vor, die Komponenten im Hinblick auf die Verbesserung der Leistungsfähigkeit und Sicherheit ändern zu können. Der Benutzer darf keine Änderungen vornehmen, die zu einer Minderung der Zuverlässigkeit führen und damit eine Veränderung der vertraglich vorgesehenen Anwendungs- und Funktionsbedingungen zur Folge haben. Die Getriebe dürfen nicht in Betrieb gesetzt werden, bevor die Maschine, in die sie eingebaut werden sollen, den Voraussetzungen der Maschinenrichtlinie 2006/42/CE und späteren Aktualisierungen als konform erklärt wurde.

Der Hersteller der Maschine muss die in diesem Handbuch enthaltenen Informationen in die seine Maschine betreffenden einbeziehen. Vor Beginn von Eingriffen muss das Getriebe zum Stillstand gebracht werden. Darüber hinaus müssen alle Vorkehrungen getroffen werden, die erforderlich sind, dass es nicht zufällig wieder eingeschaltet werden kann. Die sich im Umdrehung befindlichen Teile (z.B. Kupplungen) müssen mit Schutzabdeckungen versehen werden, um einen zufälligen Kontakt zu vermeiden.

Sollte es zu anomalen Temperaturschwankungen und/oder abweichenden Geräuschen kommen, die nicht durch Änderungen der Anwendung begründbar sind, muss das Getriebe gestoppt und einer Inspektion unterzogen werden, um schwerere Schäden zu vermeiden. Alle im Sinne der Umweltbelastung, der Unfallvorsorge und Sicherheit gültigen Richtlinien müssen eingehalten werden. GSM SpA erklärt ausschließlich für das Getriebe die Konformität mit der Richtlinie ATEX 2014/34/UE. Was seinen Einsatz und sein Einfügen in eine Gesamtheit anbelangt, unterliegen dem Monteur folgende Aufgaben:

1- Überprüfung dahingehend, dass die mit dem Getriebe verbundenen Komponenten den Bestimmungen gemäß geeignet sind.
2- Erstellen einer Analyse der aus dem Anschluss an einen Motor resultierenden Gefahren.
Umsetzung der in diesem Handbuch enthaltenen Vorschriften (andernfalls kommt es zum Verfall der Gültigkeitsbedingungen der von GSM SpA gelieferten Konformitätsbescheinigung).
Vor Beginn jeglicher Tätigkeit an Getrieben, die in Umgebungen eingesetzt werden, in denen die Möglichkeit einer explosionsfähigen Atmosphäre besteht, muss:
1- die Energieversorgung des Getriebes unterbrochen werden, indem man es in den Zustand "Außer Betrieb" versetzt;
2- sicherstellen, dass die Applikation keine Instabilität aufweist, die zu einem versehentlichen Anlauf oder einer Bewegung der mechanischen Organe führen könnten. Alle Sicherheitsmaßnahmen für die Umgebung umsetzen, die zur Gewährleistung der Bediener-sicherheit erforderlich sind (Abgas- und Dampfzug, Beseitigung der Staubablagerungen, keine externen Auslösequellen, usw.)


2.IDENTIFICAZIONE
2. IDENTIFICATION
2. KENNZEICHNUNG
2.0 IDENTIFICAZIONE PRODOTTO
















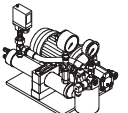

Le istruzioni di carattere generale riportate nel seguente manuale sono valide per tutti i riduttori riportati nella tabella seguente. Nella tabella seguente sono indicati anche i riferimenti specifici dei prodotti/documentazione tecnica disponibile.

2.0 PRODUCT IDENTIFICATION

The general instructions given in this booklet apply to all gearboxes included in the following table. The table below also makes specific reference to available products/technical literature.

2.0 PRODUKTIDENTIFIZIERUNG

Die in diesem Handbuch gegebenen Anleitungen mit allgemeinem Charakter treffen für alle Getriebe aus der nachstehenden Tabelle zu. In dieser Tabelle werden auch die spezifischen Produktbezüge bzw. verfügbaren Technischen Unterlagen angegeben.

Product	Product Description	Product Line	Market Line	Technical Catalogue Description Specifications Dimensions <i>URL:ww.stmspa.com</i>		Notes
				Part number	Section	
	 PARALLEL SHAFT GEARBOXES AND GEARED MOTORS	HIGH TECH LINE	INDUSTRIAL	GSM_mod.CT 03IGBD	A	
	 HELICAL BEVEL GEARBOXES AND GEARED			GSM_mod.CT 03IGBD	B	
	 EXTRUDER GEARBOXES - GEARMOTORS RX. – EST			GSM_mod.CT 04IGBD	A B	
	 GEARBOXES FOR LIFTING APPLICATIONS			GSM_mod.CT 05IGBD	A	
	 GEARBOXES FOR BUCKET ELEVATORS			GSM_mod.CT 06IGBD	A	
	 GEARBOXES FOR "Cooling Tower" "Air cooled condenser"			GSM_mod.CT 07IGBD	A-B	
	 HELICAL BEVEL AND PARALLEL SHAFT GEARBOXES AND GEARED MOTORS Series			RXP-RXO-V GSM_mod.CT 03IGBD	A-B	
				RXP/EST-RXO-V/EST GSM_mod.CT 04IGBD		
	 MOUNTING POSITIONS			GSM_mod.CT 03IGBD	V	
	-			GSM_mod.MT 02IGBD	-	Download WEB Site
	Special GEARBOXES MADE TO CUSTOMER DRAWING			Request Product DataSheet (DSR) GSM Sale Dept.		



2. IDENTIFICAZIONE

2. IDENTIFICATION

2. KENNZEICHNUNG

RX 800

2.1 TARGHETTA

La targhetta contiene le principali informazioni tecniche relative alle caratteristiche funzionali e costruttive ne definisce i limiti applicativi contrattuali; deve perciò essere mantenuta integra e visibile.

Qualora la targa si deteriori e/o non sia più leggibile, anche in un solo degli elementi informativi riportati, si raccomanda di richiederne un'altra al costruttore, citando i dati contenuti nel presente manuale, e provvedere alla sua sostituzione.

- 1: Work Order;
- 2: Designazione del prodotto;
- 3: Rapporto di riduzione;
- 4: Data Produzione;
- 5: Numero Studio Riduttore Speciale (Se il riduttore è standard il campo deve essere lasciato vuoto);
- 6: Codice Prodotto;
- 12: Codice Targhetta.

2.2 TARGHETTA ATEX



Nel caso in cui i prodotti forniti siano certificati secondo la Direttiva ATEX saranno compilati anche i seguenti campi:

- 7: **Prescrizioni Riduttori ATEX:** Gruppo, categoria, classe di temperature o temperature superficiale massima;
- 8: **Prescrizioni Riduttori ATEX:** Potenza Massima Applicabile;
- 9: **Prescrizioni Riduttori ATEX:** Riferimento documentazione interna "ATEX";
- 10: Fattore di Servizio "Opzionale";
- 11: **Prescrizioni Riduttori ATEX:** Numero giri Massimo in ingresso

Marcatura CE -

- 1-Limiti ambientali: temp. ambiente compresa tra -20 °C e +40°C
 - 2-Temperatura superficiale massima: T4 per 2G e 135°C per 2D.
- È possibile, a richiesta e previa verifica potenza applicabile declassata, la certificazione per la classe di temperatura T5 per 2G e 100°C per 2D

2.1 IDENTIFICATION PLATE

The identification plate features main technical details concerning gearbox operation and construction and sets its intended application; it is thus very important to keep it in good condition and in a visible place.

Should the nameplate wear and/or become damaged so as to affect its readability or that of even just one of the items of information thereon, the user must request a new nameplate from the manufacturer, quoting the information given in this manual, and replace the old one.

- 1: Work Order;
- 2: Product Description;
- 3: Reduction ratio;
- 4: Production Date;
- 5: Special Gearbox Study Number (If gearbox is standard, leave this field empty);
- 6: Product Code;
- 12: Code Plate.

2.2 ATEX IDENTIFICATION PLATE

If supplied products are certified according to ATEX Directive, the following fields must also be filled in:

- 7: **ATEX Gearboxes provisions:** Group, category, temperature class or maximum surface temperature ;
- 8: **ATEX Gearboxes provisions:** Maximum Applicable Power
- 9: **ATEX Gearboxes provisions:** Reference to "ATEX" internal documents;
- 10: "Option" Duty Service Factor
- 11: **ATEX Gearboxes provisions:** Maximum input rpm

CE marking

- 1-Environmental limits: ambient temperature between -20°C and + 40°C
 - 2-Max. surface temperature allowed: T4 for 2G and 135°C for 2D.
- It is possible, upon request and verification of the declassified allowed power, to certify the temperature class T5 for 2G and 100°C for 2D.

2.1 TYPENSCHILD

Auf diesem Schild werden die wesentlichen technischen Informationen zur den Betriebs- und Konstruktionseigenschaften gegeben, durch die die vertraglichen Anwendungsgrenzen definiert werden. Es muss daher immer leserlich und unbeschädigt sein. Sollte sich das Schild als verschlissen erweisen und/oder die darauf angegebenen Daten, auch nur einer Information, nicht mehr leserlich sein, muss beim Hersteller, unter Angabe der in diesem Handbuch enthaltenen Daten, ein neues Schild angefordert und für seinen Austausch gesorgt werden.

- 1: Auftrag;
- 2: Produktbestimmung;
- 3: Übersetzungsverhältnis;
- 4: Produktionsdatum;
- 5: Entwurfsnummer Spezialgetriebe (falls es sich um ein Standardgetriebe handelt, dieses Feld nicht ausfüllen);
- 6: Produktnummer;
- 12: Code Plate.

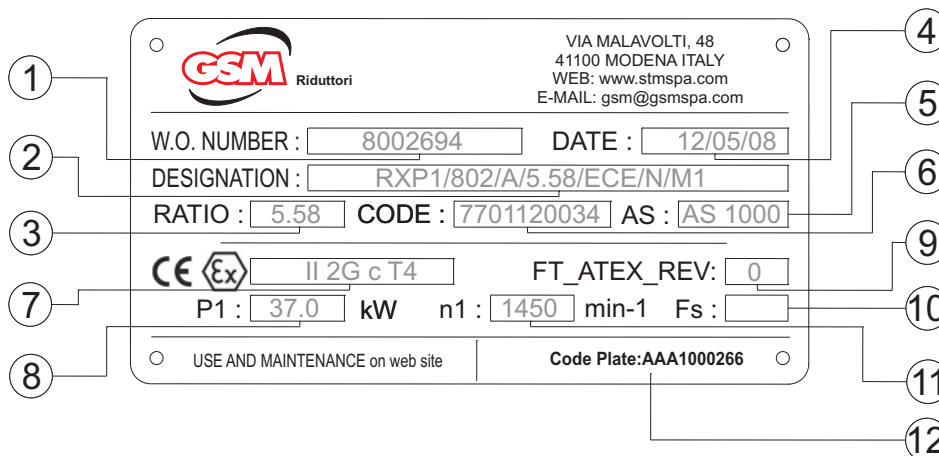
2.2 ATEX TYPENSCHILD

Falls es sich bei der zu lieferten Ware um der ATEX-Richtlinie gemäß zertifizierte Produkte handeln sollte, müssen auch folgende Felder ausgefüllt:

- 7: **Vorschriften - ATEX-Getriebe:** Gruppe, Kategorie, Temperaturklasse oder max. Oberflächentemperatur;
- 8: **Vorschriften - ATEX-Getriebe:** Max. applizierbare Leistung
- 9: **Vorschriften - ATEX-Getriebe:** Bezugnahme auf die interne "ATEX"-Dokumentation;
- 10: "Optional"-Betriebsfaktor
- 11: **Vorschriften - ATEX-Getriebe:** Max. Antriebsdrehzahl

CE-Kennzeichnung

- 1- Umgebungsgrenzwerte: Umgebungstemp. zwischen -20 °C und +40°C
 - 2- Max. Oberflächentemperatur: T4 für 2G und 135°C für 2D.
- Auf entsprechende Anfrage und nach Prüfung der zurückgestuften applizierbaren Leistung, kann eine Zertifizierung für die Temperaturklasse T5 für 2G und 100°C für 2D gegeben werden.





2. IDENTIFICAZIONE

2. IDENTIFICATION

2. KENNZEICHNUNG

RX 700

2.1 TARGHETTA

La targhetta contiene le principali informazioni tecniche relative alle caratteristiche funzionali e costruttive ne definisce i limiti applicativi contrattuali; deve perciò essere mantenuta integra e visibile.

Qualora la targa si deteriori e/o non sia più leggibile, anche in un solo degli elementi informativi riportati, si raccomanda di richiederne un'altra al costruttore, citando i dati contenuti nel presente manuale, e provvedere alla sua sostituzione.

Tipo: identificazione riduttore

M: Posizione di montaggio

Rapporto: rapporto trasmissione

Data: data produzione

Codice: codice prodotto

OL/WO: Work order

Tipo/Type	M
Rapp./Ratio	Data/Date
Cod./Code	OL/WO
S.T.M.	BOLOGNA Made in Italy

2.1 IDENTIFICATION PLATE

The identification plate features main technical details concerning its operation and construction and sets its intended application; it is thus very important to keep it in good condition and in a visible place.

Should the identification plate wear and/or become damaged so as to affect its readability or that of even one of the items of information thereon, the User must request a new nameplate from the Manufacturer, quoting the information given in this manual, and replace the old one.

Type: gearbox description

M: mounting position

Ratio: reduction ratio

Date: production date

Code: product code

OL/WO: Work order number

2.1 TYPENSCHILD

Auf dem Schild werden die wesentlichen technischen Informationen zur den Betriebs- und Konstruktionseigenschaften gegeben, durch die die vertraglichen Anwendungsgrenzen definiert werden. Es muss daher immer leserlich und unbeschädigt sein. Sollte sich das Schild als verschlissen erweisen und/oder die darauf angegebenen Daten, auch nur einer Information, nicht mehr leserlich sein, sollte beim Hersteller unter Angabe der in diesem Handbuch enthaltenen Daten ein neues Schild angefordert und für seinen Austausch gesorgt werden.

Typ: Getriebebezeichnung

M: Einbaulage

Übersetzung: Übersetzungsverhältnis

Datum: Produktionsdatum

Code: Artikelnummer

OL/WO: Work order

		S.T.M. BOLOGNA Made in Italy
Tipo Type	M	
OL WO	Data Date	
Cod. Code	Rapp. Ratio	

2.2 TARGHETTA ATEX



Nel caso in cui i prodotti forniti siano certificati secondo la Direttiva ATEX è fornita una ulteriore targhetta nella quale sono riportate le seguenti informazioni.

OL/WO: Work order

ATEX: Gruppo, categoria, classe di temperature o temperature superficiale massimae

P1: Potenza massima applicabile

N1: numero giri Massimo in ingresso

FT_ATEX_REV_: Riferimento documentazione interna "ATEX".

Marcatura CE

1-Limiti ambientali: temp. ambiente compresa tra -20 °C e +40°C

2-Temperatura superficiale massima: T4 per 2G e 135°C per 2D.

È possibile, a richiesta e previa verifica potenza applicabile declassata, la certificazione per la classe di temperatura T5 per 2G e 100°C per 2D

2.2 ATEX IDENTIFICATION PLATE

If the supplied products are certified according to ATEX Directive, a further nameplate is supplied containing the following information.

OL/WO: Work order number

ATEX: Family, type, temperature class or max surface temperature

P1: max input power allowance

N1: max input speed allowance

FT_ATEX_REV_: Reference to "ATEX" internal paperwork

CE marking

1-Environmental limits: environmental temperature between -20°C and +40°C

2-Max surface temperature allowed: T4 for 2G and 135°C for 2D.

It is possible, upon request and verification of the declassified allowed power, to certify the temperature class T5 for 2G and 100°C for 2D.

2.2 "ATEX"-TYPENSCHILD

Sollte es sich bei den gelieferten Produkten um der ATEX-Richtlinie gemäß zertifizierte Produkte handeln, wird ein weiteres Typenschild geliefert, auf dem folgende Informationen gegeben werden.

OL/WO: Work order

ATEX: Gruppe, Kategorie, Temperaturklasse oder maximale Oberflächentemperatur

P1: Max. applizierbare Leistung

N1: Max. Antriebsdrehzahl

FT_ATEX_REV_: Bezug auf firmeninterne "ATEX"-Unterlagen.

CE-Kennzeichnung

1 - Umgebungsgrenzwerte: Umgebungstemp. zwischen -20 °C und +40°C

2- Max. Oberflächentemperatur: T4 für 2G und 135°C für 2D.

Auf entsprechende Anfrage und nach Prüfung der deklassifizierten applizierbaren Leistung, kann eine Zertifizierung für die Temperaturklasse T5 für 2G und 100°C für 2D gegeben werden.

OL/WO	
P1	N1
FT_ATEX_REV_	
S.T.M.	BOLOGNA Made in Italy

3. STATO DI FORNITURA**3.1 Painting and protection**

Look at Technical Catalogue (Informations page 12).

3.2 LUBRIFICAZIONE

I riduttori, salvo diverse indicazioni contrattuali, sono forniti privi di lubrificante ad eccezione del riduttore RX 704 e del differenziale E70 sono forniti completi d'olio SHELL OMALA S 4 WE 320; un'apposita targhetta ne evidenzia lo stato.

Look at Technical Catalogue (Informations page 12).

3.3 ANTIRETRO

Qualora sia presente un dispositivo antiretro una freccia in prossimità dell'albero lento ne evidenzia il senso di rotazione consentito.

3. SCOPE OF THE SUPPLY**3.1 Painting and protection**

Look at Technical Catalogue (Informations page 12).

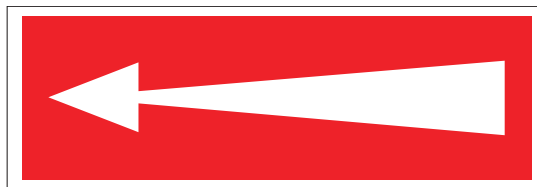
3.2 LUBRICATION

The gear units are supplied with no lubricant, unless different contractual instructions are given; except for RX 704 gearboxes and E70 differentials that come with SHELL OMALA S 4 WE 320 oil and feature a special plate that specifies their condition

Look at Technical Catalogue (Informations page 12).

3.3 BACK-STOP DEVICE

In the event a back-stop device is provided, an arrow near the slow shaft indicates its permitted direction of rotation.

**3.4 VERIFICHE**

Compete al ricevente controllare che i dati di targa corrispondano all'ordine effettuato, che il prodotto sia integro e non abbia subito danni durante il trasporto.

Per avarie o rotture dovute a danni imputabili al trasporto, il destinatario dovrà sporgere immediata contestazione direttamente al vettore od avvisare il nostro Ufficio Commerciale.

Il materiale danneggiato non deve essere installato o messo in funzione per evitare rischi di funzionamento pericoloso.

Dove gli alberi non recano delle protezioni di sicurezza in plastica e opportuni avvolgimenti per il fissaggio della linguetta, l'estremità dell'albero e le superfici lavorate sono protette con pasta antiossidante.

Questi allestimenti non devono essere rimossi se non al momento dell'installazione.

3.4 INSPECTIONS

The person receiving the goods is responsible to check that the data on the nameplate correspond to the goods ordered, that the product is complete and has not suffered damage during transportation.

The recipient shall immediately claim to the carrier any failure or faults due to transport damage or report to our Sales Department.

Any damaged material shall not be installed or operated to avoid any risk and danger.

If the shafts are delivered with no plastic safety protections and the keys are not appropriately taped to the shafts, shafts and machined parts are protected by oxide protectant.

These protections must not be removed before installation.

3. LIEFERZUSTAND**3.1 Painting and protection**

Look at Technical Catalogue (Informations page 12).

3.1 SCHMIERUNG

Ausnahme hierbei sind das Getriebe RX 704 und das Differential E70, die bereits vollständig mit dem ÖL OMALA S 4 WE 320 gefüllt geliefert wird. Der betreffende Lieferzustand wird durch ein entsprechendes Schild angegeben.

Look at Technical Catalogue (Informations page 12).

3.3 RÜCKLAUFSPERRE

Falls eine Rücklaufsperrvorrichtung vorhanden ist, wird durch einen Pfeil in der Nähe der Abtriebswelle die zulässige Drehrichtung angegeben.

3.4 ÜBERPRÜFUNGEN

Der Empfänger muss kontrollieren, dass die auf dem Typenschild angegebenen Daten denen des übermittelten Auftrags entsprechen, dass das Produkt unbeschädigt ist und während des Transports keine Schäden entstanden sind.

Im Fall von Defekten oder Schäden, die sich auf den Transport zurückführen lassen, muss der Empfänger sofort und direkt beim Frachtführer Beanstandung erstatten oder unsere Verkaufsabteilung informieren. Beschädigtes Material darf nicht eingebaut oder in Betrieb gesetzt werden, so dass ein gefährlicher Betrieb vermieden werden kann.

Die Wellen, die über keine Schutzkappen aus Kunststoff verfügen und nicht mit Isolierband umwickelt sind, durch das der Federkeil fixiert wird, sind das Wellenende und die bearbeiteten Flächen mit Rostschutzpaste geschützt. Diese Ausstattungen müssen spätestens bei der Installation entfernt werden.



4. SOLLEVAMENTO TRASPORTO

Il sollevamento ed il trasporto dell'unità devono essere eseguiti con prudenza per evitare pericolose cadute o ribaltamenti. Per il trasporto si può utilizzare un carrello a forche d'adeguata portata.

Attenzione:

Non sollevare l'unità legando funi o cavi a qualsiasi parte di essa ma utilizzare solamente i punti di attacco rappresentati.

Nel caso di motoriduttori è consigliabile agganciare anche il motore visto che lo spostamento del centro di gravità è molto variabile con la tipologia. Nella tabella sono riportate le masse indicative riduttori di serie privi di lubrificante (kg)

4. LIFTING AND HANDLING

The unit must be lifted and handled carefully to avoid dangerous tilting or fall of the unit. It is possible to use a fork lift truck of suitable capacity for handling the unit.

Notice:

Do not lift the unit by means of ropes or cables attached randomly on the unit; only use the lifting eyelets indicated beside.

When geared motors are handled it is recommended to connect the motor to the gear unit since the centre of gravity may vary very much according to the type. Approximate weights of gearboxes without lubricant (kg) are shown in the table below.

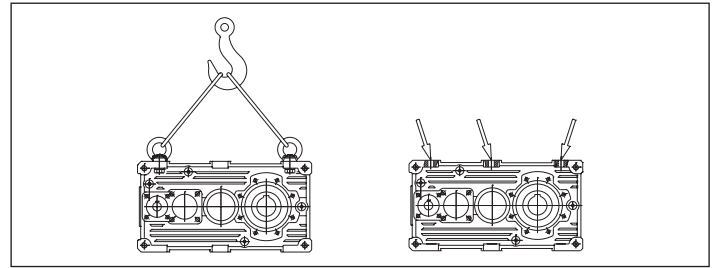
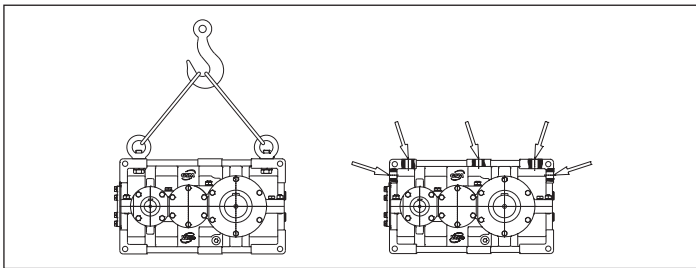
4. HEBEN UND TRANSPORT

Das Heben und das Befördern der Einheit müssen mit entsprechender Umsicht erfolgen, so dass ein mit Gefahren verbundenes Herunterfallen oder Umkippen vermieden werden können. Für den Transport kann ein Gabelstapler mit ausreichender Tragfähigkeit verwendet werden.

Achtung:

Für das Heben der Einheit die Seile oder Kabel nicht an irgendwelchen Teilen anschlagen sondern nur die dafür vorgesehenen und unten angegebenen Punkte verwenden.

Bei Getriebemotoren wird empfohlen, auch den Motor zu verankern, da der Schwerpunkt dem Typ entsprechend stark variiert. In der Tabelle werden die Richtgewicht der serienmäßigen Getriebe ohne Schmiermittel angegeben (kg)



Kg		704	708	712	716	720	802	804	806	808	810	812	814	816	818	820	822	824	826	828	830	832	
RXP1	G	12	18	31	52	107	71	103	143	200	281	376	550	771	1079	1511	2115	2960					
	A																						
RXO/V1	G	15,5	25	40	70	123	82	114	154	211	292	387	561	782	1090	1522	2126	2971					
	A																						
RXP2	G		21	39	72	118	87	120	172	236	341	466	648	906	1270	1778	2700	3700	4650	6200	9400		
	A																					2488	2961
RXO/V2	G		22	41	76	124	98	131	183	247	352	477	659	917	1281	1789	2711	3711	4661				
	A																			2499	2972	3911	6211
RXP3	G		23	43	78	122	99	128	193	273	382	534	758	1045	1464	2049	3000	4100	5150				
	A																			2106	4000	4930	7100
RXP3R	G							110	135	200	280	390	550	770	1060								
	A																						
RXO/V3	G							110	139	204	284	393	545	769	1056	1475	2060	3011	4111	5161			
	A																2117		4011	4911	7111	10511	13911
RXP4	G							110	135	200	280	390	550	770	1060	1460	2030	2880	3965	5210			
	A																				1524	2204	3030
RXO4	G							110	135	205	285	395	555	780	1070								
	A																						

RXP2/CR											
		802	804	806	808	810	812	814	816	818	820
RXP2_CR		116	155	220	300	440	580	810	1130	1550	2200

RX/EST														
Kg	712	716	720		802	804	806	808	810	812	814	816	818	820
RXP2_EST	45	80	172		100	144	199	278	385	538	743	1022	1430	1922
RXP3_EST	49	86	176		110	157	218	310	423	591	817	1126	1576	2195
RXO_V1_EST	45	76	177											
RXO_V2_EST	-				111	155	210	289	396	549	754	1033	1441	1933

Kg	70	100	125	160	180	225
E	14	43	65	110	215	330

Kg	71	90	112	125	140	160	180	200
O	24	57	88	130	182	234	351	442

5. STOCCAGGIO

I riduttori devono essere immagazzinati in ambienti adeguatamente secchi, puliti e privi di vibrazioni. Con periodicità semestrale è bene fare compiere agli ingranaggi qualche giro onde prevenire danneggiamenti di cuscinetti e tenute. Per periodi di stoccaggio superiori ad un anno è necessario sostituire il tappo di carico con valvola di sfiato con uno chiuso e riempire i riduttori completamente d'olio.

Controllare e ripristinare ogni sei mesi il grasso nelle tenute e il protettivo sulle parti lavorate. Per ambienti aggressivi prevedere verniciature speciali, per ambienti umidi o con forti escursioni termiche pastiglie igroscopiche e, in ogni caso, verifiche più frequenti.

Nel caso di soste prolungate dopo il funzionamento, occorre adottare i provvedimenti prima citati avendo cura di ripristinare le protezioni di fornitura come indicato al punto 3; in alternativa è possibile riempire il riduttore con olio fresco del tipo impiegato.

5. STOCKING

Gear units have to be stored in adequately dry, clean and vibration free premises. We suggest to run the gears every six months to prevent bearings and seal rings damage. For storage periods higher than one year, you need to change the filler plug and the breather valve with a closed plug and fill completely the gearboxes with oil.

Check and change grease in the seal rings and protective fluid on machined parts every six months. In case of aggressive environment, special paints are to be provided.

In case of either damp environments or with great thermal excursions, frequent inspections and hygroscopic plates will be needed. In case of long breaks after running, the above mentioned measures should be taken and the supply protections should be restored as indicated at point 3; alternatively, the gear unit can be filled with fresh oil, of the same type as the one in use.

5. EINLAGERUNG

Die Getriebe müssen an angemessen trockenen, sauberen und schwingungsfreien Orten gelagert werden. Alle sechs Montage sollten die Zahnräder um einige Runden weitergedreht werden, um Schäden an den Lagern und Dichtungen zu vermeiden. Im Fall von Lagerzeiten, die über ein Jahr reichen, muss der Einfüllverschluss mit Entlüftungsventil durch einen geschlossenen Verschluss ersetzt und das Getriebe vollständig mit Öl gefüllt werden.

Alle sechs Monate das Fett an den Dichtungen und die Schutzschmierung an den bearbeiteten Teilen kontrollieren. Bei aggressiven Umgebungsbedingungen müssen Speziallackierungen, im Fall von feuchten Umgebungen oder Umfeldern mit starken Temperaturschwankungen hygroskopische Pads verwendet werden und, auf jeden Fall, häufige Kontrollen erfolgen.

Sollten nach einem Betrieb längere Stillstandzeiten vorgesehen werden, müssen die zuvor genannten Vorkehrungen getroffen und die im Lieferzustand vorhandenen Schutzbedingungen gemäß Punkt 3 wieder hergestellt werden. Als Alternative kann das Getriebe mit frischem Öl vom vorgesehenen Typ gefüllt werden.



6. INSTALLAZIONE

6.1 LUOGO DI FUNZIONAMENTO

La collocazione deve consentire adeguato spazio per i successivi controlli e manutenzioni e garantire sufficiente passaggio d'aria di refrigerazione per lo smaltimento del calore. Nel caso si abbiano temperature ambientali esterne all'intervallo (0-40)°C, non considerate in fase contrattuale, contattarci.

6.2 LUOGO CHIUSO E/O POLVEROSO

E' indispensabile che nel locale in cui sono installati i riduttori esista un ricambio d'aria sufficiente in modo che l'aria stessa non venga riscaldata pregiudicando la resa termica.

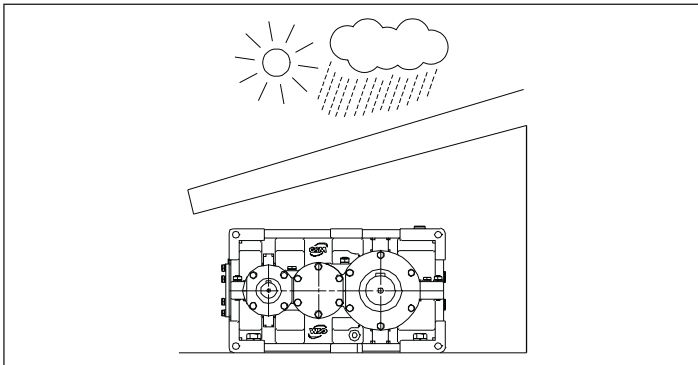
La temperatura massima dell'ambiente non deve superare i 20 °C, viceversa è pregiudicata la resa termica dell'unità.

L'installazione in un ambiente molto polveroso provoca un calo di resa termica.

E' per questo che in un ambiente polveroso o saturo d'olio e' indispensabile mantenere pulito il riduttore con una pulizia regolare (vedi manutenzione).

6.3 INSTALLAZIONE IN LUOGO APERTO

In questo caso l'unità deve essere protetta dalle intemperie; prevedere quindi una tettoia, in modo che essa non risulti esposta direttamente all'acqua piovana.



In inverno, nel caso di fermo macchina prolungata, la temperatura dell'olio diventa molto bassa e quindi aumenta di molto la sua viscosità (prima della messa in servizio è necessario valutare l'esigenza di una scaldiglia).

6.4 ILLUMINAZIONE

Il luogo d'installazione della macchina deve avere un'illuminazione naturale e/o artificiale conforme alla normativa vigente, in ogni caso sufficiente a compiere eventuali operazioni di manutenzione o riparazione.

6.5 FISSAGGIO DEL GRUPPO

Il fissaggio deve essere fatto utilizzando i fori di fissaggio previsti sulle basi.

Esempio:

In figura è rappresentato un riduttore RXP in posizione di montaggio M1

Example:

The figure shows a gearbox RXP in mounting position M1

Beispiel:

Auf der Abbildung wird das Getriebe RXP in der Einbaulage M1 dargestellt.

6. INSTALLATION

6.1 INSTALLATION SITE

The place of installation has to foresee enough free area for periodical inspections and maintenance and secure sufficient cooling air flow for heat dispersion. In case the ambient temperature does not fall within (0-40)°C range and is different than that considered in the contract, please contact us.

6.2 ENCLOSED AND/OR DUSTY ROOM

It is indispensable that the room where the gearboxes are installed is provided with a sufficient air circulation so that air does not reach such a temperature that would jeopardise unit efficiency.

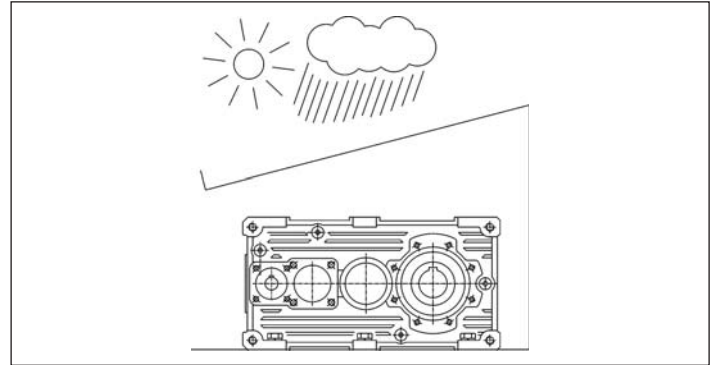
Maximum allowed ambient temperature is 20 °C; above this limit, the unit efficiency is compromised.

Installation in a dusty environment leads to a drop in efficiency.

This is why it is fundamental to regularly clean the gearboxes in case of dusty environment or saturated with oil (see maintenance).

6.3 OUTDOOR INSTALLATION

In this case the unit shall be protected against weather conditions; set a roofing for this purpose, so that unit is not under the rain.



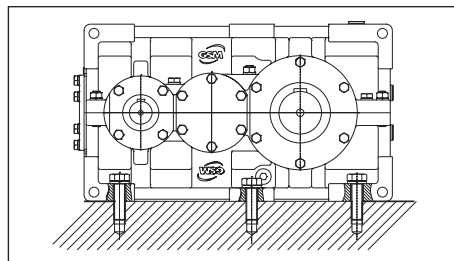
In winter, in case of long periods of inactivity, oil temperature becomes very low and thus its viscosity is remarkably increased (before starting, please evaluate whether a heater would be necessary)

6.4 LIGHTING

The machine installation site should be naturally and/or artificially lit, as required by the prevailing rules, but in any case lit enough to allow for any maintenance or repair operations.

6.5 FASTENING THE UNIT

Unit shall be fastened by means of the suitable securing holes located on the bases.



6. INSTALLATION

6.1 EINSATZORT

Die Anordnung muss so erfolgen, dass ein angemessener Freiraum für spätere Kontrollen und Instandhaltungseingriffe verbleibt und zur Wärmeableitung ausreichend Kühlluftzufuhr gewährleistet wird. Sollten Umgebungstemperaturen außerhalb des vorgesehenen Bereichs Werte (0-40)°C vorliegen, die bei Vertragsabschluss nicht berücksichtigt wurden, setzen Sie sich bitte mit uns in Verbindung.

6.2 GESCHLOSSENER UND/ODER STAUBIGER INSTALLATIONSORT

Der Raum, in dem die Getriebe installiert werden, muss einen ausreichenden Luftaustausch ausweisen, so dass vermieden wird, dass sich die Luft aufheizt und so die Leistung verringert.

Die max. Umgebungstemperatur darf 20 °C nicht überschreiten, andernfalls wird die thermische Leistung der Einheit negativ beeinflusst.

Die Installation in einem stark mit Staub belasteten Umfeld führt zu einer geringeren thermischen Leistung.

Daher ist es in einer staubigen oder mit Öl gesättigten Umgebung unbedingt erforderlich das Getriebe regelmäßig zu reinigen (siehe Instandhaltung).

6.3 INSTALLATION IM FREIEN

In diesem Fall muss die Einheit vor Wittereinflüssen geschützt werden. Dazu eine Überdachung vorsehen, so dass sie dem Regen nicht direkt den Regenwasser ausgesetzt wird.

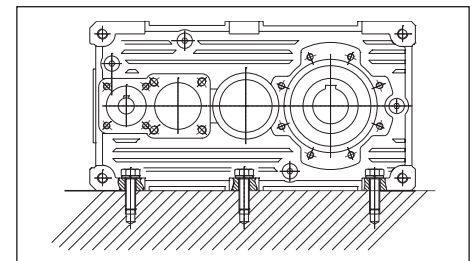
Im Winter, bei einem längeren Maschinenstillstand, sinkt auch die Temperatur des Öls stark ab und demzufolge seine Viskosität stark zu (vor der Inbetriebsetzung sollte daher ein Einsatz einer Stillstandheizung abgewägt werden).

6.4 BELEUCHTUNG

Der Installationsort der Maschine muss der geltenden Richtlinie konform natürlich/künstlich beleuchtet werden. Die Beleuchtung muss ausreichen, um eventuelle Instandhaltungs- oder Reparaturarbeiten ausführen zu können.

6.5 BEFESTIGUNG DER EINHEIT

Die Befestigung muss über die an den Gestellen vorgesehenen Bohrungen erfolgen.





6. INSTALLAZIONE

Nel fissaggio pendolare l'albero della macchina costituisce il vincolo alla traslazione radiale e assiale del riduttore; il vincolo alla rotazione deve essere imposto utilizzando gli appositi attacchi sulla carcassa in modo che si abbia un gioco tale da consentire piccole oscillazioni evitando l'iperstaticità alla struttura.

Questi sistemi di reazione permettono l'installazione di dispositivi di sicurezza limitatori del momento torcente. Nel disegno riportiamo un esempio di bullone di reazione con molle a tazza.

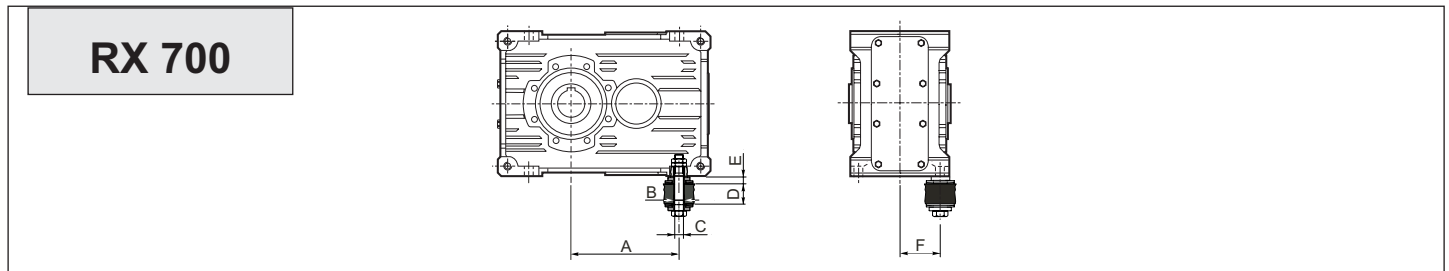
6. INSTALLATION

In shaft mounting execution, the shaft is the constraint for radial and axial translation of the gear; rotational constraint must be realized by using the proper eyelets on the casing thus obtaining a gap allowing minor swing and avoiding making the structure hyperstatic.

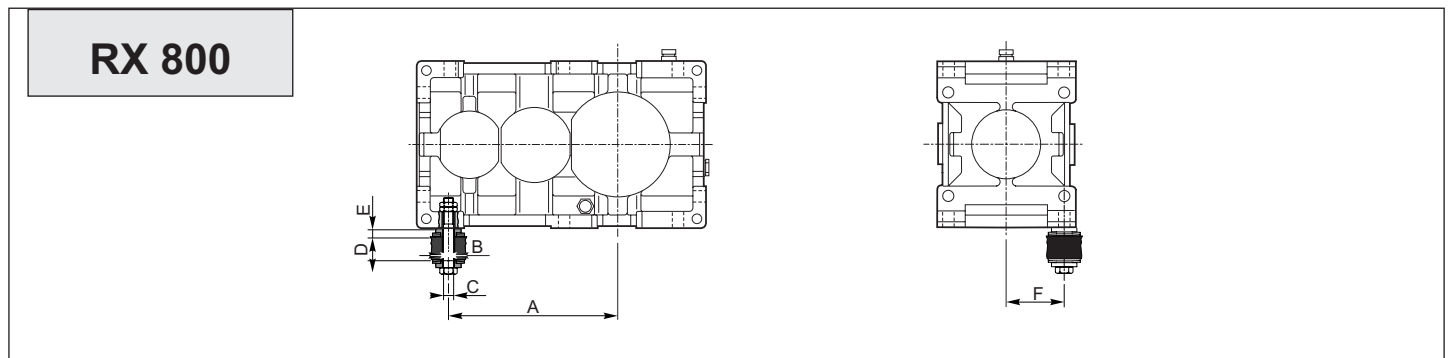
These systems allow the installation of torque limit switch safety devices. In the drawing below an example of reaction tie with Belleville washers is shown.

6. INSTALLATION

Bei einer Aufsteckbefestigung stellt die Welle der Maschine die Einschränkung für die radiale und axiale Verschiebung des Getriebes dar. Die Befestigung bezüglich der Drehung muss durch den Einsatz entsprechender Anschlüsse am Gehäuse so erfolgen, dass ein solches Spiel verbleibt, dass kleine Schwingungen ermöglicht und so einen hyperstatischen Zustand der Struktur vermieden werden kann. Diese Wirksysteme ermöglichen die Installation von Sicherheitsvorrichtungen wie Drehmomentbegrenzern. Auf der Zeichnung wird ein Beispiel eines Reaktionsbolzens mit Tellerfeder gegeben.



	A			B	C	D		E	F	Molle a tazza Belleville washers Tellerfeder	
	RXP1 RXO1 RXV1	RXP2 RXO2 RXV2	RXP3			MIN	MAX			N.2 Molle a Tazza 2 Belleville washers 2 Tellerfedern	Y (*)
704	102	—	—	9	M8	13	23	8.5	45	31.5x16.3x1.25	0.5
708	134	188	188	11	M10	16	28	9.2	52	31.5x16.3x1.75	0.5
712	166	236	236	13	M12	18	32	10	62.5	40x20.4x2	0.5
716	209	296	296	15	M14	20	35	12	72.5	40x20.4x2.5	0.5
720	272.5	379.5	379.5	17	M16	22	38	14	90	50x25.4x3	0.5



	A			B	C	D		E	F	Molle a tazza Belleville washers Tellerfeder	
	RXP1 RXO1 RXV1	RXP2 RXO2 RXV2	RXP3 RXO3 RXV3			MIN	MAX			N. 4 Molle a tazza 4 Belleville washers N. 4 Tellerfedern	Y (*)
802	175	225	318	20	M16	25	38	13	90	50x25.4x2.5	0.6
804	196	286	355.5	20	M16	25	38	13	100	50x25.4x2.5	0.6
806	222	322	402	24	M20	29	45	16	112.5	63x31x3.5	0.8
808	250	362	452	24	M20	29	45	16	125	63x31x3.5	0.8
810	280	405	504	30	M24	29	45	19	140	70x35.5x4	0.8
812	315	455	566.5	30	M24	29	45	19	157.5	70x35.5x4	0.8
814	350	510	634	36	M30	37	70	23	177.5	100x51x5	1
816	393	573	712.5	39	M33	37	70	23	200	100x51x5	1
818	445	645	805	39	M33	45	70	23	225	100x51x5	1
820	500	725	904.5	42	M36	45	80	29	250	125x61x6	1.3

(*) Valore di compressione delle molle

(*) Washer compression value

(*) Wert der Federkompression



6. INSTALLAZIONE

6.6 ASPETTI GENERALI DI INSTALLAZIONE

1 - Il protettivo presente sugli alberi deve essere rimosso con diluente, in ambiente sufficientemente areato evitando il contatto diretto con la pelle; non fumare durante quest'operazione.

2 - Curare l'allineamento con la macchina motrice e operatrice; è consigliabile l'uso di giunti elastici. Lavorare i fori degli elementi calettati sugli alberi nel campo di tolleranza H7; per diametri ≥ 55 è consigliabile il montaggio a caldo. ($T_{max} = 90^\circ C$).

3 - Utilizzare i fori filettati in testa all'estremità degli alberi per il montaggio di pulegge, ruote, ecc. evitando urti che potrebbero danneggiare i cuscinetti.

4 - Qualora siano previste trasmissioni esterne ridurre al minimo gli sbalzi ed evitare i carichi radiali dovuti a giochi nulli su ingranaggi, tensioni sulle catene e tiri eccessivi sulle cinghie.

5 - Evitare vibrazioni, scegliere superfici di fissaggio sufficientemente rugose, utilizzare sistemi anti-allentamento per le viti di serraggio.

6 - Verificare le velocità critiche torsionali nel caso di azionamento di ventilatori.

7 - Prevedere un funzionamento con servizio intermittente S3 nel caso di riduttori con differenziale.

8 - Prevedere limitatori di momento torcente o dispositivi di sicurezza analoghi, qualora si prevedano funzionamenti con sovraccarichi.

9 - Prevedere dispositivi appositi di prevenzione e sicurezza qualora un accidentale perdita di lubrificante possa causare danni importanti.

10 - Evitare inquinamento del lubrificante dall'esterno.

11 - Proteggere le tenute da intemperie e irraggiamenti solari diretti con grasso

6. INSTALLATION

6.6 GENERAL INSTALLATION FEATURES

1 - Use diluent to remove protective coat on shafts in a well-ventilated environment, avoiding direct contact with skin. Refrain from smoking during this operation.

2 - The gear unit must be perfectly aligned with the driving and operating machine; the use of flexible couplings is recommended wherever possible. Machine the holes of components to be fitted to the gear unit shafts with a tolerance of H7; for diameters ≥ 55 shrink-fitting ($T = 90^\circ C$) is suggested.

3 - Use the threaded holes at shaft end when fitting pulleys, wheels, etc. avoid any shocks which could damage bearings.

4 - In case of external drives, reduce overhang at minimum and avoid radial load due to excessive belt or chain tension and low clearance on teeth.

5 - Avoid vibrations; gear unit must be mounted on a sufficiently rough surface; use anti-loosening systems for locking screws.

6 - Verify torsional critical speed values in case of fan drive gear units.

7 - Foresee intermittent operation S3 in case of gear units with differential.

8 - Foresee torque limiters or similar safety devices in case of application with overload.

9 - Foresee health and safety devices in case an accidental leakage of lubricant might cause major damage.

10 - Prevent lubricant from being polluted by the outside.

11 - Protect the oil seals from direct sun irradiation or bad weather by using water repellent grease.

6. INSTALLATION

6.6 ALLGEMEINE INSTALLATIONS-VORAUSSETZUNGEN

1 - Das auf den Wellen vorhandene Schutzmittel muss mit einem Verdünnungsmittel an einem ausreichend belüfteten Ort entfernt werden. Dabei ist ein direkter Hautkontakt zu vermeiden und es darf dabei nicht geraucht werden.

2 - Die Fluchtung zwischen Antriebs- und Arbeitsmaschine besonders sorgfältig vornehmen, dazu wird der Einsatz elastischer Kupplungen empfohlen. Die Bohrungen in den Verbindungselementen an den Wellen im Toleranzbereich H7 einarbeiten. Bei Durchmessern ≥ 55 wird die Montage im warmen Zustand empfohlen. ($T_{max} = 90^\circ C$).

3 - Für die Montage der Riemenscheiben, Räder, usw. die am Kopfende der Wellen vorgesehenen Gewindebohrungen verwenden und dabei Stöße vermeiden, die zu Lagerschäden führen könnten.

4 - Sollten externe Antriebe vorgesehen sein, die Überstände auf ein Mindestmaß beschränken und vermeiden, dass durch zu wenig Spiel an den Zahnradern, übermäßige Spannungen an den Ketten oder Zugkräfte an den Riemen Radialkräfte erzeugt werden.

5 - Schwingungen vermeiden, ausreichend raue Befestigungsflächen wählen und Löseschutzsysteme an den Anzugsschrauben verwenden.

6 - Die kritischen Drehzahlen bei Gebläseantrieben überprüfen.

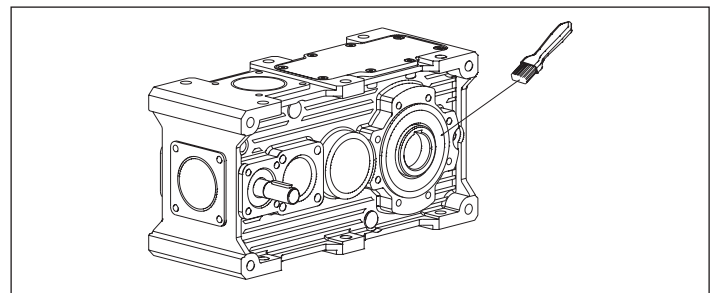
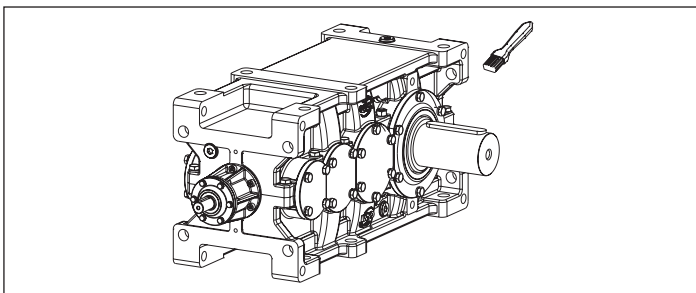
7 - Bei Getrieben mit Differential einen Schaltbetrieb S3 vorsehen.

8 - Sollte ein Betrieb vorgesehen sein, bei dem es zu Überbelastungen kommen kann, sind entsprechende Drehzahlbegrenzer oder gleichwertige Sicherheitsvorrichtungen vorzusehen.

9 - Falls eine unvorhersehbare Ölleckage schwere Schäden verursachen könnte, müssen entsprechende Vorsorge- und Schutzvorrichtungen vorgesehen werden.

10 - Eine Verschmutzung des Schmiermittels durch externe Einflüsse vermeiden.

11 - Die Dichtungen vor Schlechtwettereinflüssen und direkten Sonneneinstrahlungen durch Auftrag von wasserabstossendem Fett schützen.



12 - Nel caso di PAM diretto è necessario prevedere motori con flange lavorate in classe precisa (UNEL 13501) e applicare prodotti lubrificanti antiossidazione da contatto sull'albero motore.

13 - È consigliabile l'adozione di motori con tenute olio.

12 - In case of direct flange gear motor it is necessary to have motors with flanges machined according to exact class (UNEL 13501) and to apply lubricating products against corrosion, because of the contact on drive shaft.

13 - It is advisable to use motor with oil seals.

12 - Bei einem direkten PAM müssen Motoren mit in Präzisionsklasse (UNEL 13501) bearbeiteten Flanschen verwendet werden. Darüber hinaus sind Schmiermittel zu verwenden die vor Kontaktrost an der Welle schützen.

13 - Der Einsatz von Motoren mit Ölabdichtungen wird empfohlen.

**6. INSTALLAZIONE****6.7 MONTAGGIO - SMONTAGGIO
ALBERO LENTO CAVO**

Il montaggio e lo smontaggio dei riduttori ad albero lento cavo con linguette avviene mediante l'aiuto di tiranti ed estrattori servendosi del foro filettato in testa all'estremità d'albero.

Prima di effettuare il montaggio bisogna pulire e lubrificare le superfici di contatto, per evitare pericoli di grippaggio e per limitare l'ossidazione da contatto. Le parti a contatto con l'anello seeger devono essere a spigolo vivo. Il diametro della battuta dell'albero della macchina deve essere almeno 1.15 volte quello dell'albero cavo.

6. INSTALLATION**6.7 ASSEMBLY - DISASSEMBLY OF
OUTPUT HOLLOW SHAFT**

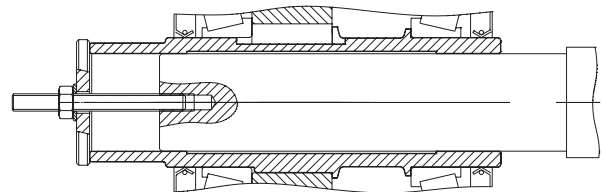
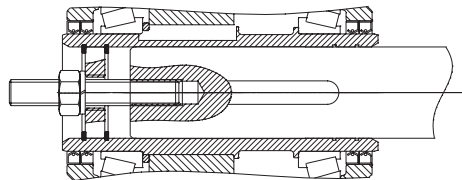
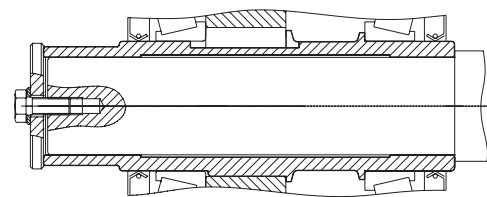
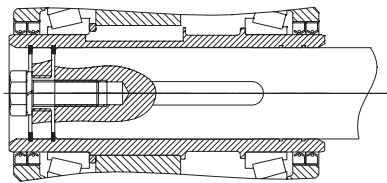
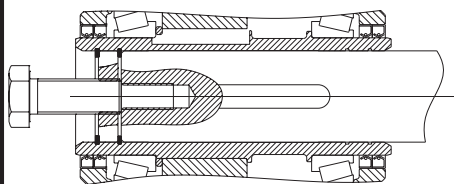
Assembly and disassembly of output hollow shaft gearboxes with keys is performed by means of pullers and extractors working on the tapped hole at the shaft end.

Before assembly, clean and lubricate all mating surfaces to avoid the risk of seizure and limit contact oxidation. Parts in contact with the circlip must have sharp edges. Diameter of the shoulder on the machine shaft should be at least 1.15 times the diameter of shoulder on hollow shaft.

6. INSTALLATION**6.7 MONTAGE - AUSBAU DER HOHLEN
ABTRIEBSWELLE**

Die Montage und der Ausbau der Getriebe mit hohler Abtriebswelle unter Einsatz von Federkeilen erfolgt mit Hilfe von Zugstangen und Abziehern, die man in die oben am Wellenende vorgesehene Gewindebohrung einfügt.

Vor einer Montage muss man die Kontaktflächen reinigen und schmieren, um so ein Einfressen zu verhindern und die Bildung von Kontaktrost einzuschränken. Die mit dem Seeger-Ring in Berührung kommenden Teile müssen scharfkantig sein. Der Durchmesser der Wellenschulter der Maschine muss mindestens 1,15 Mal dem der Hohlwelle entsprechen.

C**RX 800****RX 700****MONTAGGIO
ASSEMBLY
MONTAGE****BLOCCAGGIO
FIXING
BLOCKIERUNG****SMONTAGGIO
DISASSEMBLY
AUSBAU**



6. INSTALLAZIONE

6.8 MONTAGGIO - SMONTAGGIO UNITA' DI BLOCCAGGIO

Pulire accuratamente le superfici di contatto dell'albero e del mozzo.

Applicare sulle stesse una leggera pellicola d'olio.

Inserire l'unità di bloccaggio all'esterno dell'albero cavo.

Serrare le viti in modo graduale ed uniforme con sequenza continua sino a raggiungere la coppia di serraggio **Ms** indicata in tabella.

Per raggiungere la coppia di serraggio **Ms** richiesta sono necessari più serraggi delle viti.

Attenzione: non usare **bisolfuro di molibdeno** o altri grassi, causa di notevoli riduzioni del coefficiente d'attrito.

In particolare è consigliato serrare le viti secondo lo schema a croce ma qualora il numero delle viti è superiore a 12, per facilitare le operazioni di montaggio è consentito il serraggio sequenziale prestando particolare attenzione allo schema indicato in figura

6. INSTALLATION

6.8 ASSEMBLY - DISASSEMBLY OF BLOCK UNIT

Carefully clean the contact surfaces of the shaft and the hub.

Smear the same with a light film of oil.

Place the block unit outside the hollow shaft.

Gradually tighten the screws in an even way, with a continuous sequence until reaching the tightening torque **Ms** indicated in table.

Tighten screws in steps to reach the tightening torque **Ms**.

Attention: do not use **molybdenum disulphide** or other greases; it would cause big reductions of friction coefficient.

It is recommended to tighten the screws in a cross pattern, but it is allowed to tighten screws in a sequence in case there are more than 12, to facilitate assembly operations; in this case special attention should be paid to the diagram in the figure

6. INSTALLATION

6.8 MONTAGE - AUSBAU DER SPERREINHEIT

Die Kontaktflächen der Welle und der Nabe sorgfältig reinigen.

Einen leichten Ölfilm auf diesen Flächen auftragen.

Die Sperreinheit extern an der Hohlwelle anbringen.

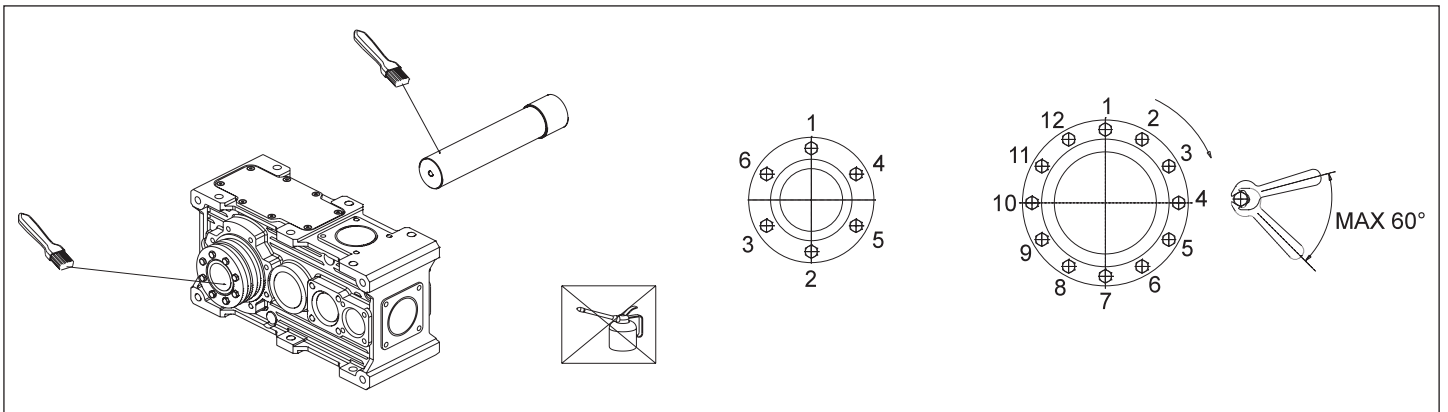
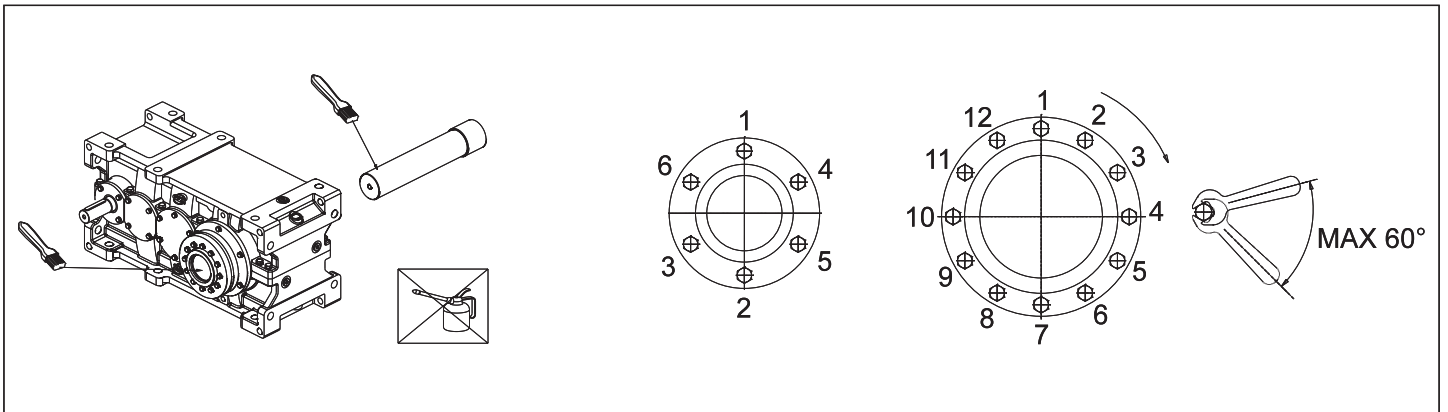
Die Schrauben schrittweise und gleichmäßig in Dauersequenz anziehen, bis das Anzugsmoment **Ms**, das in der Tabelle angegeben wird, erreicht wurde.

Für das Erreichen des erforderlichen Anzugsmoments **Ms** müssen die Schrauben mehrfach angezogen werden.

Achtung: Kein **Molybdändisulfid** oder andere Fette verwenden, da dadurch der Reibungsbeiwert erheblich gemindert werden würde.

Insbesondere wird empfohlen, die Schrauben einem Kreuzschema gemäß anzuziehen.

Sollten jedoch mehr als 12 Schrauben angezogen werden müssen, ist im Sinne einer einfacheren Montage, auch ein sequentieller Anzug zulässig, wobei besondere Aufmerksamkeit auf das abgebildete Schema



		704	708	712	716	720	802	804	806	808	810	812	814	816	818	820	822	824	826	828	830
Coppia serraggio Tighten. torque Anzugs-moment [Nm]	DIN 931 10.9	4	12	12	12										250	490	490	490	490	840	840
	DIN 931 12.9	/	/	/	/	35	35	35	35	71	71	121	121	300							
Viti di serraggio Retaining screws Anzugs-schraube	N° x M...	7 x M5	7 x M6	8 x M6	10 x M6	10 x M8	7 x M8	10 x M8	12 x M8	12 x M10	12 x M10	10 x M12	12 x M12	8 x M16	12 x M16	12 x M20	18 x M20	21 x M20	24 x M20	22 x M24	24 x M24
Coppia Slittamento Slipping torques Rutsch-momente T _{Fu} [kNm]		0.34	0.78	1.52	2.5	8.3	4.6	8.3	12.0	20.2	23.0	31.7	42.3	61.5	86.0	138	240	320	415	612	788



6. INSTALLAZIONE

6. INSTALLATION

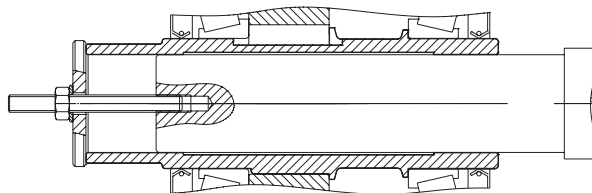
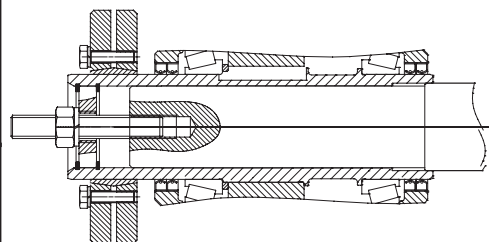
6. INSTALLATION

UB

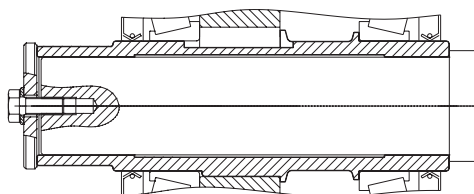
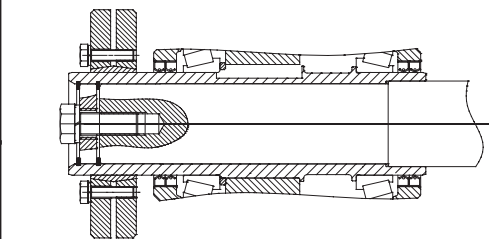
RX 800

RX 700

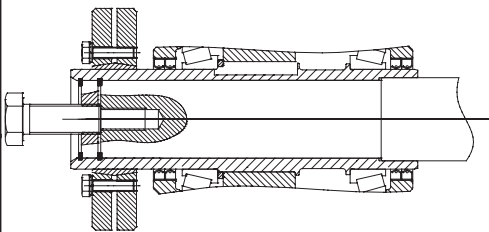
MONTAGGIO
ASSEMBLY
MONTAGE



BLOCCAGGIO
FIXING
BLOCKIERUNG



SMONTAGGIO
DISASSEMBLY
AUSBAU





6. INSTALLAZIONE

6.9 MONTAGGIO - SMONTAGGIO ESTREMITA' SCANALATAE/O CON FLANGIA O GIUNTO

La cura dell'allineamento è di particolare importanza nei collegamenti rigidi e/o con flangia dentata per supporto tamburo, tanto più quanto il regime di carico è gravoso e l'uso è intensivo.

In questi ultimi casi controllare periodicamente lo stato di usura dei denti dell'accoppiamento albero flangia.

Per la verifica dell'allineamento possono essere utilizzate come superfici di riferimento il piano superiore della corpo del riduttore ed il piano flangia opposto a quello di connessione al tamburo.

Disallineamento max angolo dinamico 0° 10' nel caso di giunto dentato flangiato.

Le flangie sono dotate di fresature laterali per consentire la saldatura di riscontri sui tamburo contro la rotazione.

Per consentire le dilatazioni assiali e le deformazioni sotto carico, lasciare adeguato gioco fra il gruppo flangia-tamburo e le battute albero riduttore-supporto opposto.

6.10 ANTIRETRO

Al fine di invertire il senso di rotazione libera del riduttore dotato di dispositivo antiretro, è necessario eseguire le seguenti operazioni:

- 1) Abbassare il livello d'olio del riduttore.
- 2) Smontare il coperchio antiretro aiutandosi con un cacciavite e battendo con un martello assialmente, per rompere il film di sigillante posto sui piani di unione.
- 3) Ruotare di 180° rispetto ad un asse ortogonale all'asse di rotazione, la gabbia con i corpi di contatto utilizzando pinze per anelli elastici per l'estrazione.
- 4) Durante il montaggio ruotare il pignone/albero per facilitarne il corretto posizionamento nelle sedi; evitare urti per non danneggiare la gabbia e i corpi.
- 5) Pulire i piani di unione coperchio/cassa.
- 6) Risigillare i piani con sigillante, rimontare il coperchio e serrare le viti: attendere prima di alzare il livello olio, il tempo di polimerizzazione del sigillante usato.

6. INSTALLATION

6.9 ASSEMBLY - DISASSEMBLY OF SPLINED END AND/OR END WITH FLANGE OR COUPLING

It is very important to take care of the alignment in stiff connection and/or with splined flange to support drum, especially when the load condition is heavy and the work is intensive.

In this case it is necessary to periodically check the wear and tear of connection teeth between shaft and flange.

The upper surface of gearbox case and the flange surface opposite to the one connected to drum, can be used as references to verify the alignment.

Flange splined coupling: maximum dynamic angular misalignment 0° 10'.

Flanges have side millings to allow for striker welding on drum to avoid rotation.

Leave clearance between drum-flange assembly and the shoulder of the gearbox shaft-opposite support in order to allow axial expansion and deformation under load.

6.10 ANTI-RUN BACK DEVICE

In order to reverse the free direction of rotation of a gearbox (that is equipped with an anti-run back device), it is necessary to carry out the following operations:

- 1) *Reduce the oil level of the gearbox.*
- 2) *Remove the anti-run back cover using a screwdriver and axially tapping with a hammer to break the sealing film on the jointing surface.*
- 3) *Rotate of 180° (with respect to an axis at 90° to the rotation axis) the free wheel using circlip pliers to remove it.*
- 4) *During assembly, rotate the pinion/shaft to facilitate correct positioning; avoid shocks not to damage the cage and cases.*
- 5) *Clean the cover/case mating surfaces.*
- 6) *Seal once again the surfaces with sealant, re-assemble the cover and tighten the screws. Allow the sealant to polymerize before adding oil.*

6. INSTALLATION

6.9 MONTAGE - AUSBAU VON NUTENDE UND/ODER ENDE MIT FLANSCH ODER KUPPLUNG

Der genauen Fluchtung kommt bei steifen Verbindungen und/oder mit verzahnten Flansch zur Trommelabstützung erfolgenden Koppungen besondere Bedeutung zu, dies da hier die Belastung schwerer ausfällt und der Einsatz intensiver ist.

In diesen Fällen muss regelmäßig der Verschleißzustand der Kopplungszähne zwischen Welle und Flansch überprüft werden.

Zur Überprüfung der Fluchtung kann als Bezugsfläche die obere Gehäusefläche des Getriebes und die Fläche des Flanschs herangenommen werden, die dem Trommelverbindungsflansch gegenüberliegt. Max. Fluchtungsabweichung des dynamischen Winkels 0° 10' bei angeflanschter verzahnten Kupplung.

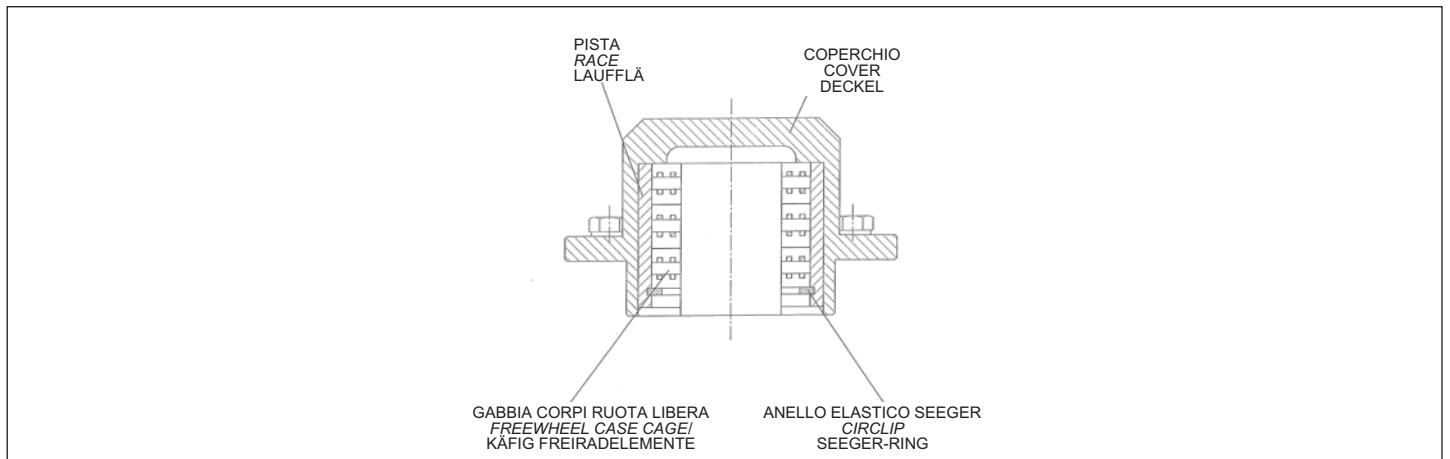
Die Flanschen sind seitlich mit Einfräsungen versehen, die ein Anschweißen von Anschlägen zur Drehblockierung an den Trommeln ermöglichen.

Um axiale Ausdehnungen und Verformungen im Belastungszustand zu ermöglichen, muss zwischen der Einheit aus Flansch-Trommel und den Anschlägen der Getriebewellegegenhalter ein angemessenes Spiel belassen werden..

6.10 RÜCKLAUFSPERRE

Zur Umkehr der freien Umdrehungsrichtung an einem mit Rücklaufsperrung ausgestattetem Getriebe sind folgende Arbeitsschritte erforderlich:

- 1) Den Ölfüllstand des Getriebes senken.
- 2) Den Deckel der Rücklaufsperrung mit einem Schraubendreher und durch axial wirkendes Klopfen mit einem Hammer, durch den Versiegelungsfilm an den beiden Verbindungsflächen durchbrochen wird, lösen.
- 3) Den Käfig mit den Kontaktelementen um 180° zu einer zur Drehachse auf Winkel stehenden Achse drehen, dabei die Drahtsprengringe mit Hilfe einer Zange abziehen.
- 4) Während der Montage das Ritzel/die Welle drehen, um das korrekte Ausrichten in den Sitzen zu erleichtern. Um den Käfig und die Elemente nicht zu beschädigen, sind Stöße zu vermeiden.
- 5) Die Verbindungsflächen zwischen Deckel und Gehäuse reinigen.
- 6) Die Flächen wieder mit Siegfilm versiegeln, den Deckel erneut montieren und die Schrauben anziehen: Vor dem Anheben des Ölfüllstands die für die Polymerisierung des verwendeten Mittels erforderliche Zeit abwarten.





6. INSTALLAZIONE

6.11 GIUNTI ELASTICI

I giunti con elementi elastici sono idonei a lavorare in ambienti acidi, alcalini, ossidanti, in presenza di grassi, olii, benzine, benzolo, idrocarburi clorurati, ozono, salsedine e a temperature da - 30°C a 120°C.

Per l'installazione è consigliabile procedere nel modo seguente:

- a) Calettare i semigiunti sui rispettivi alberi (tolleranza fori H7) bloccandoli con grani radiali;
- b) Accostare i semigiunti fino ad inserire i pioli (o i tasselli) nelle rispettive sedi, rispettando le quote H:

6. INSTALLATION

6.11 ELASTIC COUPLINGS

Couplings with elastic components are suitable to operate in acid, alkaline, oxidizing environments, in the presence of greases, oils, petrols, benzol, chloride hydrocarbons, ozone, salinity and within -30°C to 120°C temperature range.

For installation, the following procedure should be complied with:

- a) Fasten the half-couplings on their shafts (hole tolerance H7) and fix them using radial dowels;
- b) Move the half-couplings close until the pins (or the dowels) fit in their seats, taking care of "H" dimensions:

6. INSTALLATION

6.11 ELASTISCHE KUPPLUNGEN

Die Kupplungen mit elastischen Elementen eignen sich für den Einsatz in säurehaltigen, alkalischen, oxydierenden Umfeldern, bei einem Vorhandensein von Ölen, Benzin, Benzol, chlorierten Kohlenwasserstoffen, Ozon, Salzhaltigkeit und Temperaturen von - 30°C bis 120°C.

Bei der Installation wird folgende Verfahrensweise empfohlen:

- a) Die Kupplungshälften auf die jeweiligen Wellen (Bohrungstoleranz H7) aufziehen und mit den Radialstiften befestigen.
- b) Die Kupplungshälften so weit annähern, bis die Stifte (oder die Dübel) sich in ihre Sitze eingefügt haben, dabei die H- Maße einhalten:

Giunto Coupling Kupplung	E120P - E160P	E180P - E225P	E250P - E300P
H	3	4	5

c) Controllare il parallelismo fra le facce e la perfetta coassialità dei semigiunti come indicato in figura.

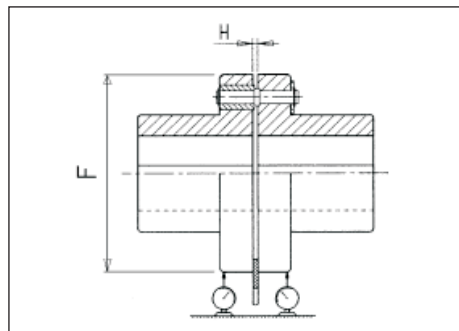
c) Ensure that both faces are parallel, and that the half-couplings are perfectly coaxial as shown in the figure.

c) Die Parallelität zwischen den Flächen und die perfekte Koaxialität der Kupplungshälften der Abbildung gemäß kontrollieren.

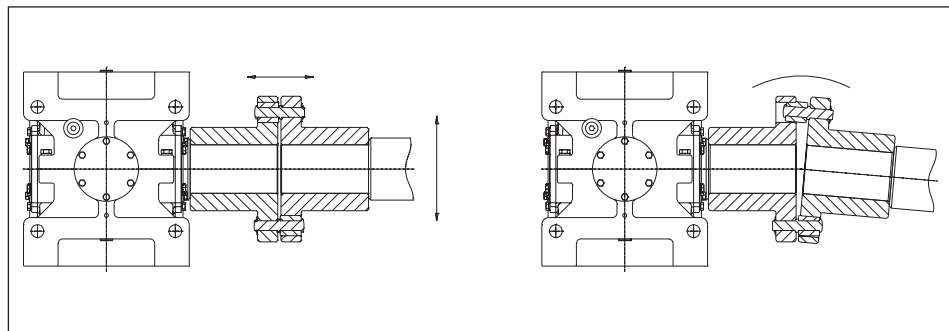
N.B.: in condizioni normali sono consentiti disassamenti angolari non superiori a 0.3° e disallineamenti paralleli (o radiali) fra gli assi legati alle dimensioni del giunto nel modo seguente:

Note: in normal conditions, only misalignments lower than or equal to 0.3° and axis parallel (or radial) misalignments depending upon coupling dimensions should be as follows:

HINWEIS: Unter normalen Bedingungen sind Winkelabweichungen zulässig, die nicht über 0,3° reichen dürfen, sowie parallele (oder radiale) Fluchtungsabweichungen zwischen den Achsen, die an die Größe der Kupplung gebunden sind und wie folgt ausfallen können:



$$\text{Disallineamento} < \frac{F}{1000}$$



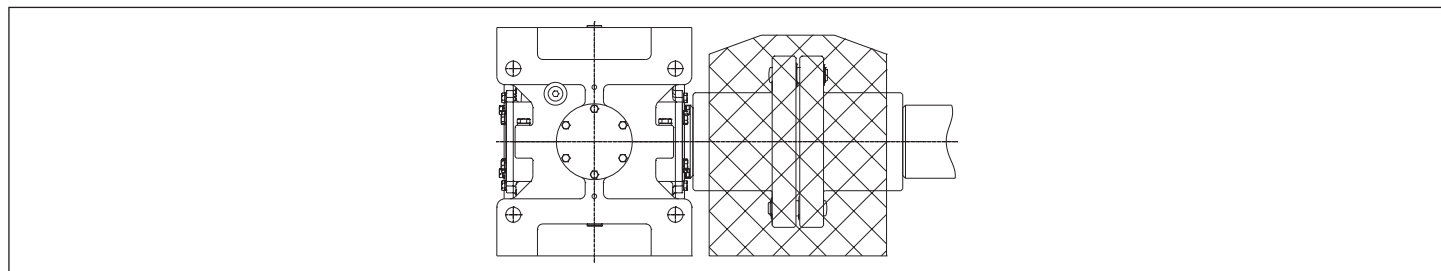
$$\text{Misalignment} < \frac{F}{1000}$$

$$\text{Fluchtabweichung} < \frac{F}{1000}$$

Prevedere la protezione dei giunti dai contatti accidentali

Foresee a protection in order to avoid any possible accidental contact

Die Kupplungen vor zufälligem Kontakt schützen.





6. INSTALLAZIONE

6.11.1 GIUNTI ELASTICI IN FLANGE PAM

La GSM, a propria discrezione, in un'ottica di una fornitura costante e dinamica applica diverse tipologie di giunti elastici:

- giunti a tasselli, (S);
- giunti a pioli, (P);
- giunti a denti, (GD).

Nei primi due casi la GSM fornisce tradizionalmente distanziali atti al limitare al minimo il concetto di registrazione del giunto mentre per il terzo caso è necessario attenersi in linea teorica alla tabella a seguito. Più precisamente è necessario verificare la corrispondenza della quota "B" espressa in tabella e conseguentemente verificare che la quota "A" sia maggiore o uguale a zero; nel caso in cui tale condizione non sia verificata agire sul semigiunto lato riduttore riducendo la dimensione della quota "C".

L'accoppiamento tra albero motore o riduttore e relativo semigiunto è un accoppiamento incerto, un eventuale gioco o un eventuale interferenza sono una condizione normale, è comunque sempre necessario bloccare assialmente i semigiunti tramite il grano radiale presente e/o dove questo non sia raggiungibile utilizzare LOCTITE 603. Vista l'eventualità pratica di una possibile interferenza è necessario montare i semigiunti preriscaldandoli (max. 90°), il foro filettato in testa all'albero aiuterà il montaggio e lo smontaggio; in ogni caso evitare di battere i semigiunti onde evitare danni al riduttore e motore.

6. INSTALLATION

6.11.1 FLEXIBLE COUPLINGS ON PAM FLANGES

GSM, at its own discretion, uses different types of flexible couplings in order to ensure constant and dynamic power delivery:

- blocks, (S);
- pins, (P);
- toothed couplings, (GD).

For the first two items GSM typically supplies spacers suitable for minimising any adjustment, while for the third item please refer to the following table. In practice, it is necessary to check the value "B" indicated in the table and thus ensure that value "A" is equal or more than zero; if this condition is not true it is necessary to work the coupling half on gearbox side and decrease value "C".

Coupling between drive shaft or gearbox shaft and its relevant coupling half has no specific value, some clearance as well as some interference are normal. Although, it is always necessary to tighten coupling halves axially by means of the provided radial grub screw and/or use LOCTITE 603 in case it is not possible to reach the grub screw. Coupling halves should be preheated before assembly (max. 90°), considering that a possible interference fit is likely; the threaded hole on shaft end will help installation and removal. At any rate, do not tap on the couplings or damage could result for gearbox and motor.

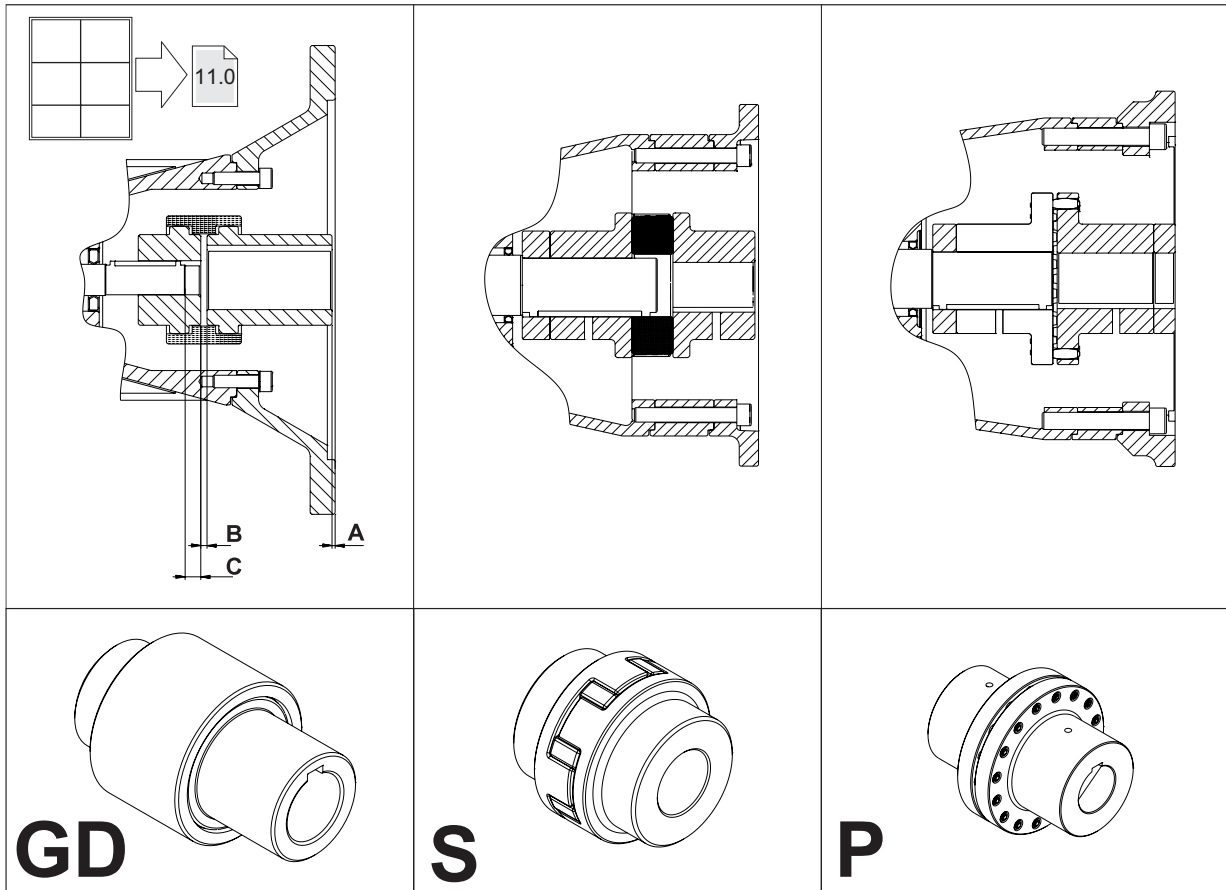
6. INSTALLATION

6.11.1 ELASTISCHE KUPPLUNGEN IN PAM-FLANSCHEN

Die GSM bringt ihrem Anmassen gemäß und im Hinblick auf eine konstante und dynamische Leistung unterschiedliche Typen elastischer Kupplungen zu Einsatz:

- Dübelkupplungen, (S);
- Stiftkupplungen, (P);
- Zahnkupplungen, (GD);

In den ersten beiden Fällen liefert GSM normalerweise Distanzstücke, die dafür vorgesehen sind, die Einstellanforderungen der Kupplung auf ein Minimum zu beschränken, während man sich im Fall des dritten Kupplungstyps allgemein an die Angaben in der nachstehenden Tabelle halten muss. Hier muss die Übereinstimmung des in der Tabelle angegebenen Maßes "B" geprüft und daraufhin kontrolliert werden, dass das Maß "A" über oder gleich Null resultiert. Sollte diese Bedingung nicht gegeben sein, muss man entsprechend auf die Kupplungshälfte auf der Getriebeseite einwirken und dabei das Maß "C" reduzieren. Bei der Passung zwischen Motorwelle oder Getriebe und der entsprechenden Kupplungshälfte handelt es sich um eine ungewisse Passung, ein eventuell vorliegendes Spiel oder eine mögliche Interferenz sind normalen Bedingungen, es ist jedoch immer erforderlich, die Kupplungshälften axial mit Hilfe des vorhandenen radialen Stifts zu blockieren und/oder wo dies nicht möglich ist, LOCTITE 603 zu verwenden. Unter Berücksichtigung einer möglichen Interferenz müssen die Kupplungshälften im erwärmten Zustand (max. 90°) montiert werden. Die vordere Gewindebohrung an der Welle wird sich bei der Montage und dem Ausbau als hilfreich erweisen. Auf jeden Fall ist im Hinblick auf Schäden am Getriebe und am Motor zu vermeiden, auf die Kupplungshälften zu schlagen.





6. INSTALLAZIONE



6.12 AVVERTENZE COGENTI DI SICUREZZA

Per garantire la corretta installazione dei riduttori occorre che l'ambiente di destinazione sia preventivamente valutato in base alle prescrizioni ATEX e p.es. alle indicazioni contenute nelle norme EN1127, EN60079-10 ed EN50281 riguardanti la classificazione Ex dei luoghi e i rischi collegati. In alternativa, devono essere posti in opera modi protettivi o controllo ambientale tali da garantire analoghe condizioni microambientali nello spazio che ospita il prodotto.

1- La valutazione o gli allestimenti di cui sopra devono dare esito compatibile con il Gruppo e la Categoria ATEX dichiarati da GSM SpA (II 2G/D, vedi par. 2.0) e riportati in targa. **In assenza di verifica o con esito negativo, è vietata installazione e messa in servizio.**

2- Effettuare tutte le operazioni di messa in servizio in assenza di atmosfera potenzialmente esplosiva.

3- Pulire accuratamente le superfici lavorate (alberi, piani, flange) dai protettivi utilizzati per lo stoccaggio, da impurità e da sostanze contaminanti.

4- Durante queste operazioni evitare di il contatto diretto fra i solventi utilizzati per la pulizia e gli anelli di tenuta, per non alterarne le caratteristiche chimico-fisiche e pregiudicarne l'efficienza.

5- Evitare qualunque tipo di urto e sollecitazione meccanica in esubero dalla massima portata indicata in targa.

6- Se l'olio utilizzato per lo stoccaggio non è compatibile con il lubrificante sintetico, occorre effettuare un accurato lavaggio interno del riduttore prima di riempirlo con l'olio previsto per il funzionamento.

7- Prima di procedere al montaggio del prodotto controllare che non risultino parti danneggiate, perdite d'olio, o altri indizi di non perfetta integrità.

8 - Evitare che in condizione di funzionamento vi siano strisciamenti tra parti metalliche esterne al riduttore e lo stesso. Nel caso utilizzare elementi antifrizione non metallici conformi ad ATEX 2014/34/UE.

9 -Garantire il corretto parallelismo tra alberi uscita e gli organi di trasmissione ad esso collegati, la perpendicolarità tra piano di appoggio flangia o piedi con asse uscita.

10- Accertarsi che lo spazio libero attorno al riduttore sia sufficiente per la libera ventilazione dello stesso (carterature avvolgenti o ambienti angusti possono ostacolare l'adeguato smaltimento del calore prodotto e innalzare la temperatura superficiale oltre i valori massimi ammessi).

11 - Accertarsi che durante il funzionamento non vi siano elementi esterni che possano danneggiare le tenute striscianti del riduttore precludendone la corretta ritenuta del lubrificante.

6. INSTALLATION

6.12 SAFETY COMPULSORY WARNING

To guarantee correct gearbox installation, the working environment will have to be previously evaluated according to ATEX provisions and standards and, for example, all indications given in EN1127, EN60079-10 and EN50281 regarding Ex classification of environments and related risks. As an alternative, appropriate protections and environmental monitoring activities must be set in place so that similar microenvironmental conditions can be achieved in the area where the product operates.

1 - The evaluation or the specifications above given must be compatible with the ATEX Family and Type declared by GSM SpA (II 2G/D, see par. 2.0) and mentioned on the nameplate. Without verification or in presence of verification with negative result, installation and operation are forbidden.

2 - Carry out all set running activities in absence of potentially explosive environment.

3 - Appropriately clean all machined surfaces (shafts, surfaces, flanges, etc.) to eliminate all protective elements used for the product storage as well as dirt and polluting substances.

4 - During these activities prevent thinners from reaching the oil seals in order not to alter the product specification and impair its efficiency.

5 - Make sure not to damage the product and not to load the product more than max. admissible torque value indicated on the nameplate.

6 - In case oil used for storage is not compatible with the synthetic lubricant, it is necessary to carry out a thorough cleaning inside the gearbox prior to filling it up with oil recommended for operation.

7 - Prior to assembling the product, it is advisable to check if any parts have been damaged, if oil leakage has taken place or if there are any other signs of failure.

8 - Make sure that during operation no mechanical parts external to the gearbox interfere with the gearbox. In case this happens, make sure to use non metallic anti-friction components in conformity with ATEX 2014/34/UE standard.

9 - Guarantee correct parallelism between output shafts and the transmission components connected as well as the perpendicularity between flange support surface/feet with output axis.

10 - Make sure that the area around the gearbox is enough to grant proper ventilation (enclosures, covers as well as restricted environments might easily interfere with adequate heat dissipation and consequently increase the surface temperature over the maximum applicable values)

11 - Make sure that during operation there are no external elements which might damage the seals of the gearbox so preventing the correct oil retention inside the gearbox.

6. INSTALLATION

6.12 VERBODLICHE SICHERHEITSHINWEISE

Um eine korrekte Installation der Getriebe gewährleisten zu können, ist es erforderlich, dass der vorgesehene Installationsort zuvor in Bezug auf die ATEX-Vorschriften und z.B. auf die in den Normen EN1127, EN60079-10 und EN50281 enthaltenen Angaben zur Ex-Klassifizierung der Installationsorte und der damit verbundenen Gefahren bewertet wird. Als Alternative müssen Schutzmaßnahmen oder Umgebungskontrollvorrichtungen vorgesehen werden, die gleichwertige Mikroumweltbedingungen in dem Bereich garantieren, in denen das Produkt installiert wird.

1- Die Bewertung oder o.g. Ausstattungen müssen ein Ergebnis bringen, das mit der von GSM SpA erklärten und auf dem Typenschild angegebenen ATEX-Gruppe und -Kategorie (II 2G/D, siehe Par. 2.0) kompatibel ist. **Sollte eine solche Überprüfung nicht oder mit negativem Ergebnis erfolgt sein, sind die Installation und die Inbetriebsetzung verboten.**

2- Alle Inbetriebsetzungsarbeiten dürfen nicht innerhalb einer potentiell explosionsfähigen Atmosphäre erfolgen.

3- Die für die Einlagerung aufgetragenen Schutzmittel entfernen und die bearbeiten Flächen (Wellen, Platten, Flanschen) sorgfältig reinigen, dabei den Schmutz und Verunreinigungen entfernen.

4- Während dieser Arbeit ist ein direkter Kontakt mit den für die Reinigung verwendeten Lösungsmitteln und den Dichtringen zu vermeiden, so dass deren chemisch-physische Eigenschaften und ihr Wirkungsgrad nicht geändert werden.

5- Jegliche Art von Stößen und mechanischen Belastungen vermeiden, durch die es zum Überschreiten der auf dem Typenschild angegebenen maximalen Tragfähigkeit kommen würde.

6- Sollte das für die Einlagerung verwendete Öl nicht mit dem synthetischen Öl verträglich sein, muss der Innenbereich des Getriebes sorgfältig ausgewaschen werden, bevor das für den Betrieb vorgesehene Öl eingefüllt wird.

7- Vor Beginn der Montage des Produkts muss kontrolliert werden, dass keine beschädigten Teile, Ölleckagen oder andere Hinweise auf eine nicht perfekte Integrität vorliegen.

8 - Vermeiden, dass es in Betriebsbedingungen zum Anschleifen externer Metallteile am Getriebe kommt. In solchen Fällen sind nicht metallische Reibschutzelemente zu verwenden, die der ATEX 2014/34/UE konform sind.

9 - Die korrekte Parallelität zwischen den Abtriebswellen und den daran angeschlossenen Antriebsorganen und das Lot zwischen Auflagefläche und Füßen mit der Abtriebsachse müssen gewährleistet sein.

10 - Sich darüber vergewissern, dass der Freiraum um das Getriebe herum für einen freie Belüftung desselben ausreicht (umhüllende Abdeckungen oder enge Räume, die eine Ableitung der produzierten angemessene Wärme behindern und die zu einem Anstieg der Oberflächentemperatur über die maximal zulässigen Werte hinaus führen können).

11 - Sicherstellen, dass während des Betriebs keine externen Elemente vorhanden sind, durch die die Schleifdichtungen des Getriebes beschädigt werden könnten, da dadurch die korrekte Abdichtung gefährdet werden könnte.



6. INSTALLAZIONE

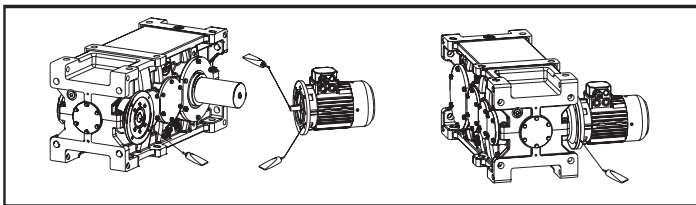


Per tutti riduttori in esecuzione "ATEX" occorre:

- 1- Un collegamento elettrico a terra del riduttore, oppure un montaggio metallicamente solidale con una struttura conduttrice posta elettricamente a terra.
- 2- Un montaggio tale da non esporre a urti/danneggiamenti l'indicatore di livello, il tappo olio e tutti gli elementi di tenuta del lubrificante (tappi di chiusura, paraolio, &c.).
- 3- Verificare l'assenza di correnti parassite, catodiche o altrimenti vaganti che possono interessare il riduttore. In particolare ove dovute al flusso disperso del motore elettrico accoppiato.
- 4- Nel caso di presenza di atmosfere in grado di reagire chimicamente con il lubrificante o i suoi vapori/nebbie e quindi formare miscele esplosive, prevedere il riempimento di lubrificante e/o i successivi controlli di livello o ispezioni varie, in aree lontane dalla zona potenzialmente esplosiva; oppure prevedere una accurata bonifica preventiva dell'ambiente.

Accoppiamento riduttore - motore elettrico:

- 1) Applicare pasta antigrippaggio (p. es. **Klüberpaste® 46 MR 401**) sull'albero motore e all'interno del foro manicotto.
- 2) Applicare uno strato di sigillante anaerobico sulla superficie del centraggio e frontale di accoppiamento delle flange.
- 3) Procedere all'accoppiamento e quindi sigillare la zona di congiunzione tra motore e riduttore con adeguata pasta sigillante.



6. INSTALLATION

Each gearbox certified as ATEX must feature the following items:

- 1- An electrical contact to earth or a metallic assembly compatible with a conductive earth driven structure.
- 2- Such a type of assembly able to protect from damages the level indicator, the oil cap and all elements regarding the lubricant seals (oil seals, oil plug, etc.).
- 3- To verify the absence of elements such as: parasitic currents, catodical currents or any other else which could affect the gearbox. Especially in areas where a leakage flux could be present caused by a coupled electrical motor.
- 4- In case of a chemical reaction of atmosphere against the lubricant and its vapors, in order to avoid explosive mixtures, top up and/or inspections must be carried out in very distant areas, far from those considered as potentially explosive. Any other solution should be providing accurate environment decontamination.

Gearbox – electric motor coupling:

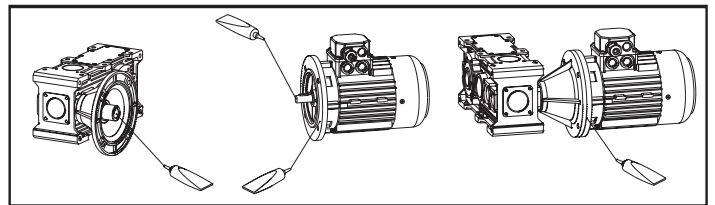
- 1) Apply some antiseize compound (for example **Klüberpaste® 46 MR 401**) on the motor shaft and inside the sleeve hole.
- 2) Apply a layer of anaerobic sealing compound on the centering surface and side flange connection.
- 3) Connect the two components and then seal the connection parts between motor and gearbox by using appropriate sealing compound.

6. INSTALLATION

Bei allen Getrieben in der "ATEX"-Version ist folgendes erforderlich:

- 1- Eine elektrische Erdung des Getriebes oder eine im metallischem Sinne solidale Montage mit einer leitenden Struktur, die geerdet ist.
 - 2- Eine Montage, bei der die Ölstandanzeige, die Öleinfüllschraube und alle Schmiermittelabdichtelemente (Verschlussstopfen, Ölabdichtungen, usw.) keinen Stößen /Beschädigungen ausgesetzt werden.
 - 3- Überprüfen, dass kein Wirbel-, Strahl- oder anderweitig vagabundierender Strom vorliegt, der sich auf den Getriebebetrieb auswirken könnte. Insbesondere durch den Streufluss des angebautelektromotors.
 - 4- Bei Vorliegen von Atmosphären, die eine chemische Reaktion mit dem Schmiermittel oder seinen Dämpfen/Nebel erzeugen und damit explosionsfähige Gemische bilden können, müssen das Einfüllen des Schmiermittels und/oder die späteren Füllstandkontrollen oder anderweitige Inspektionen in Bereichen erfolgen, die weit von den potentiell explosionsfähigen Zonen liegen. Andernfalls muss zuvor eine sorgfältige Vergütung des Umfelds erfolgen.
- Passung von Getriebe und Elektromotor:

- 1) Auf die Motorwelle und in die Bohrung der Hülse Fressschutzpaste (z.B. Paste auf **Klüberpaste® 46 MR 401**) auftragen.
- 2) Eine Schicht anerobe Dichtmasse auf die Zentrierungs- und die frontale Passungsfläche der Flanschen auftragen
- 3) Die Passung vornehmen und den Verbindungsbereich zwischen Motor und Getriebe mit angemessener Dichtmasse versiegeln.



7. MESSA IN SERVIZIO

7.0 MODALITA' DI FUNZIONAMENTO

Caratteristiche operative: il riduttore può sopportare qualunque tipo di ciclo compatibile con una variazione dei parametri di coppia e velocità di rotazione entro i valori nominali dati a catalogo, per un fattore di servizio pari ad uno. (Per ulteriori informazioni consultare il catalogo generale GSM SpA).

Avviamento/arresto: la messa in marcia e l'arresto del riduttore, variatore dipendono unicamente dalla sua alimentazione di energia; si raccomanda, ove l'applicazione possa comportare rischi elevati, di dotare la macchina di sistemi di arresto agenti sulla trasmissione, conformemente alle misure prevenzionali adottate nell'insieme meccanico di incorporazione.

Rumore aereo riduttore: il livello di pressione acustica deve mantenersi al di sotto dei valori riportati al paragrafo 0.3.1.).

7. COMMISSIONING

7.0 OPERATING MODES

Operative features: the gearbox can tolerate any working cycle compatible with a variation of the torque/rotating speed within the maximum values indicated on the catalogue according to service factor 1. (Please refer to GSM SpA general catalogue for further details).

Start/Stop: the start and the stop of the gearbox/variator depend only on the power supply; it is recommended, wherever the application might imply high risks, to equip the machine with braking systems acting on the drive transmission in conformity with the preventive measures used on the mechanical combination set.

Gearbox air noise level: acoustic pressure level must be below values specified in par. 0.3.1.

7. INBETRIEBSETZUNG

7.0 BETRIEBSWEISE

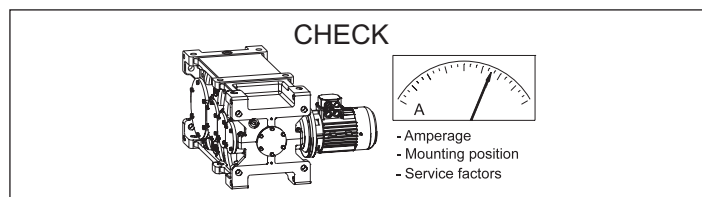
Funktionseigenschaften: Das Getriebe kann, mit Übereinstimmung mit dem Betriebsfaktor 1, in jedem Zyklustyp eingesetzt werden, der mit einer Änderung der Parameter von Drehmoment und Drehzahl innerhalb der im Katalog angegebenen Nenndaten kompatibel ist. (Weitere Informationen können dem Hauptkatalog der GSM SpA entnommen werden).

Start/Stop: Die Inbetriebsetzung und der Stopp des Getriebes/Verstellgetriebes hängen ausschließlich von seiner Energieversorgung ab. Es wird empfohlen, dort wo es zu erheblichen Gefahren kommen kann, die Maschine mit Bremssystemen auszustatten, die auf den Antrieb wirken und die den an der mechanischen Gesamtheit der Einbaueinheit angewandten Sicherheitsvorkehrungen konform sind.

Geräuschpegel des Getriebes: Der Schalldruck muss unter den Werten liegen, die im Paragraph 0.3.1. angegeben werden.

**7. MESSA IN SERVIZIO****7.0 MODALITA' DI FUNZIONAMENTO**

Temperatura (esterna della carcassa): deve mantenersi sempre al di sotto di 90°C, salvo contraria specificazione contrattuale.

**7.1 CONTROLLO LIQUIDI/OLII**

Riempire il riduttore di lubrificante fino a livello; a riduttore fermo avviare eventuale circuito di raffreddamento artificiale, attendere qualche minuto ed aggiungere altro olio sino a ripristinare il livello.

In caso di presenza di centraline di raffreddamento e/o lubrificazione attenersi alle istruzioni riportate nello specifico Manuale Uso e Manutenzione codice GSM_mod.MT02 I GB D reperibile sul sito Internet oppure richiederlo al nostro Ufficio Commerciale.

7.2 CONTROLLO FORMA COSTRUTTIVA/POSIZIONE DI MONTAGGIO

Il riduttore deve essere montato nella forma costruttiva prevista in targhetta; posizioni di montaggio diverse richiedono una modifica del livello o del sistema di lubrificazione.

7.3 CONTROLLO SENSI ROTAZIONE

Verificare prima dell'avviamento il senso di rotazione nel caso di dispositivo antiretro e di lubrificazione forzata con pompe unidirezionali.

Qualora il senso di rotazione libera dell'antiretro sia errato è necessario invertirne il senso.

Le istruzioni per eseguire le operazioni necessarie che consentono la messa in servizio del riduttore sono riportate al paragrafo 6.11.

7.4 CONTROLLO RIDUTTORI SPECIALI CON CAMBIO DI VELOCITA'

Nel caso di riduttori con cambio, eseguire l'operazione d'innesto marcia a macchina ferma aiutando l'innesto con un impulso di rotazione dell'asse motore senza carico.

Applicare il carico sulla leva cambio gradualmente evitando urti durante l'innesto e a fine corsa (carico statico massimo consigliato sulla leva di 800 N).

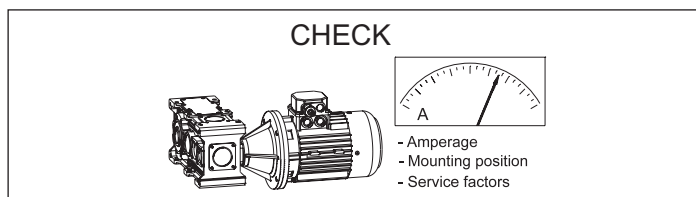
Mantenere la registrazione dei fine corsa meccanici impostata all'atto della fornitura; eseguire le operazioni di disinnesto a macchina ferma frenata.

I riduttori con cambio di velocità presentano un gioco angolare in inversione di moto > di 15°.

Il gioco angolare è dovuto al profilo speciale a coda di rondine che GSM utilizza nella trasmissione del moto tra innesto e ingranaggio.

7. COMMISSIONING**7.0 OPERATING MODES**

(Casing outer) Temperature: it should always stay below 90°C, if not otherwise stated on the contract.

**7.1 FLUIDS/OIL INSPECTION**

Fill gear unit of lubricant up to suitable level: with gearbox stopped, start the possible forced cooling circuit, allow a few minutes and add more oil to restore correct level.

In case any cooling and/or lubrication electronic control units are fitted, follow the instructions given in the specific Use and Maintenance Manual part no. GSM_mod.MT02 I GB D that can be found on our web site or requested to our Sales Dept.

7.2 CHECKING THE CONSTRUCTION VERSION / MOUNTING POSITION

Do not mount the gear unit in a position different than the one specified in the rating plate; a different mounting position requires in general a modification of the level indicator and/or a different lubrication system.

7.3 CHECKING THE DIRECTION OF ROTATION

In the event the gear unit is supplied with a anti-run back device and/or forced lubrication with unidirectional pump check the direction of rotation before starting up. If anti-run back device free direction of rotation is incorrect, reverse it.

The instructions for gearbox commissioning can be found in par. 6.11.

7.4 CHECKING SPECIAL GEARBOXES WITH SPEED CHANGE

In case of gearboxes with a speed change lever, proceed in engaging the gears when the machine is at standstill, helping gear engaging by giving a rotation pulse of the motor shaft without any load. Gradually apply the load on the speed change lever, avoiding shocks, and set at limit stop (maximum static load suggested on the lever is 800 N).

Maintain the same setting of mechanical limit stops as received; disengage lever when the machine is at standstill, braked.

Gearboxes featuring speed change feature an angle play under motion reversal > 15°.

Angle play is due to the special dovetail profile that GSM uses for parts transmitting motion from transmission to gear.

7. INBETRIEBSETZUNG**7.0 BETRIEBSWEISE**

Temperatur (außen am Gehäuse): muss, anderweitige vertragliche Spezifikationen ausgenommen, immer unter 90°C liegen.

7.1 KONTROLLE DER FLÜSSIGKEITEN/ÖLE

Das Getriebe bis auf den vorgesehenen Füllstand mit Schmiermittel füllen. Bei stehendem Getriebe, das eventuell vorgesehene Zwangskühlsystem einschalten. Einige Minuten abwarten und so lange weiteres Öl einfüllen, bis der Ölstand hergestellt wurde.

Sollte Kühl- und/oder Schmierzentralen vorhanden sein, muss man sich in diesem Fall an die Angaben aus dem spezifischen Betriebs- und Instandhaltungshandbuch mit Art.-Nr. GSM_mod.MT02 I GB D halten, das über Internet abgerufen werden kann oder bei unserer Verkaufsabteilung erhältlich ist.

7.2 KONTROLLE DER BAUFORM/EINLAULAGE

Das Getriebe muss in der auf dem Typenschild vorgesehenen Einbaulage montiert werden. Abweichende Einbaulagen erfordern eine Änderung des Füllstandsanzeige oder des Schmier systems.

7.3 KONTROLLE DER DREHRICHTUNGEN

Im Fall einer vorhandenen Rücklaufsperrung und einer Zwangsschmierung über einseitig gerichtete Pumpen muss vor dem Start die Drehrichtung überprüft werden.

Sollte sich die freie Umdrehungsrichtung der Rücklaufsperrung als falsch erweisen, muss sie umgekehrt werden.

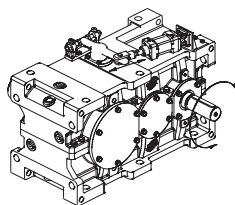
Die Anleitungen für die Arbeitsmaßnahmen, die eine Inbetriebsetzung des Getriebes ermöglichen, können dem Paragraph 6.11 entnommen werden.

7.4 KONTROLLE DER SPEZIALGETREIBE MIT DREHZAHLSCHALTUNG

Bei Getrieben mit Schaltung das Einlegen der Gänge bei stehender Maschine vornehmen. Das Einkuppeln dabei mit Hilfe eines Umdrehungsimpulses der lastfreien Motorachse vornehmen.

Die Last schrittweise am Schalthebel applizieren und während der Einkupplung und am Endanschlag Stöße vermeiden (max. statische auf den Hebel einwirkende Last 800 N).

Die Einstellung der mechanischen Endanschläge wie im Lieferzustand beibehalten. Das Auskuppeln bei stehender und abgebremster Maschine vornehmen. Die Getriebe mit Drehzahlschaltung weisen ein Winkelspiel für die Antriebsumschaltung > als 15° auf. Das Winkelspiel ist auf das Spezialprofil mit Schwalbenschwanz rückführbar, das GSM in der Antriebsübertragung zwischen Einkupplung und Zahnrad zum Einsatz bringt.





7. MESSA IN SERVIZIO

7. COMMISSIONING

7. INBETRIEBSETZUNG

7.5 VERIFICHE PRODOTTI ATEX

7.5 ATEX PRODUCTS INSPECTIONS

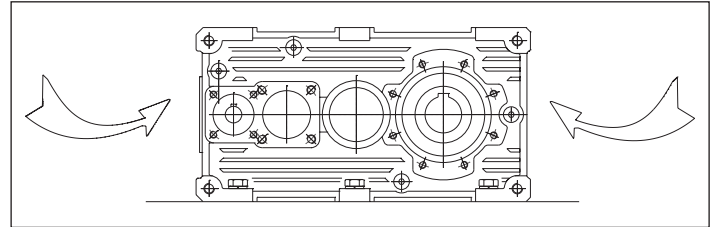
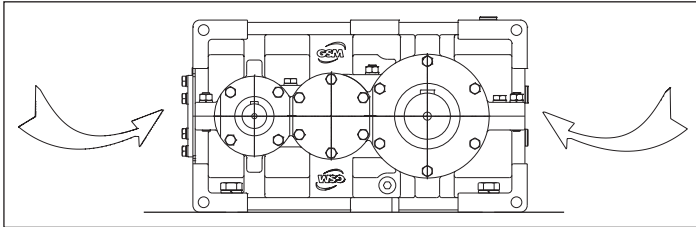
7.5 ÜBERPRÜFUNG DER "ATEX"-PRODUKTE



1. Accertarsi che durante il servizio il riduttore sia sufficientemente ventilato e che non vi siano fonti di calore nelle vicinanze;

1. Make sure that during operation the gearbox is sufficiently ventilated and no heat sources are present nearby;

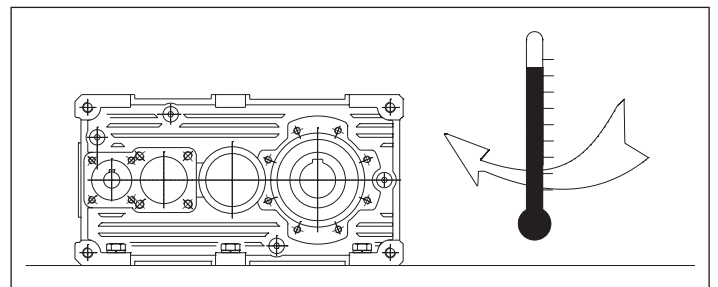
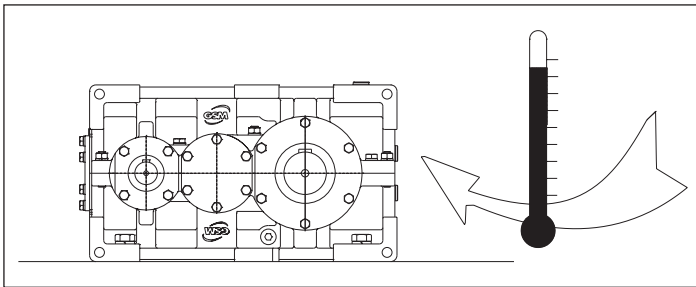
1. Sicherstellen, dass während dem Betrieb das Getriebe ausreichend belüftet ist und keine Wärmequellen in der Nähe vorliegen.



2. Accertarsi che in regime di funzionamento la temperatura dell'aria di raffreddamento non superi i 40°C; in caso contrario decadono le condizioni di validità della certificazione di conformità del prodotto fornita da GSM SpA .

2. Make sure that during operation the cooling air temperature does not reach 40°C, if not the conditions necessary for the conformity certification supplied by GSM SpA would not be valid any more.

2. Sicherstellen, dass in der Betriebsdrehzahl die Temperatur der Kühlluft die 40°C nicht überschreitet. Andernfalls kommt es zum Verfall der Gültigkeitsbedingungen der Konformitätsbescheinigung der GSM SpA.



3. Verifica temperatura superficiale del riduttore in funzionamento:

3. Verification of the temperature of the gearbox housing surface while running

3. Überprüfung der Oberflächentemperatur des sich im Betrieb befindlichen Getriebes:

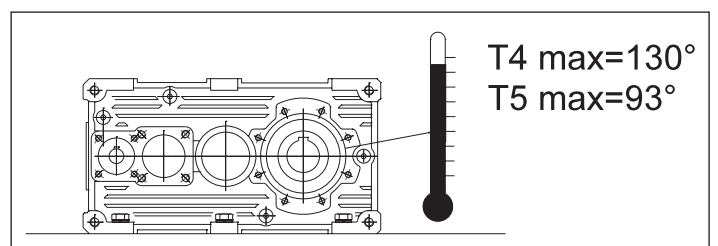
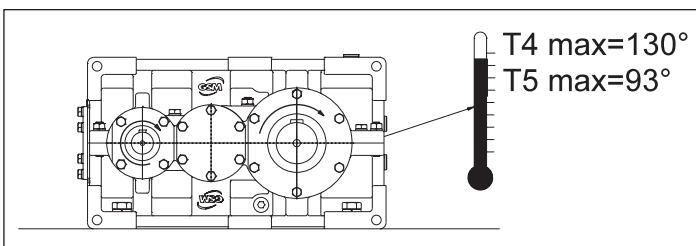
a. Verificare nelle prime ore di funzionamento le temperatura superficiale del riduttore (si raggiunge la situazione di regime generalmente nelle prime 3 ore a pieno carico).
 b. La temperatura raggiungibile dal riduttore varia in funzione del numero di giri, del rapporto di trasmissione e della forma costruttiva, attenersi alle potenze massime installabili con il relativo numero di giri del motore come indicato in targa.
 c. La temperatura massima delle superfici del riduttore a pieno carico, considerando la massima temperatura ambientale ammissibile di 40°C, non deve superare nel caso di classe di temperatura T4 (o 135°C), 130 °C; nel caso di classe di temperatura T5 (o 100°C), 93°C.

a. Verify the temperature of the gearbox housing surface during the initial running hours (the standard running conditions are normally reached after 3 hours at full load).
 b. The temperature reached by the gearbox depends on the speed, reduction ratio and the assembly position. Make sure to comply with the maximum power and motor speed indicated on the nameplate.
 c. The maximum temperature of the outer surfaces of the gearbox running at full load, considering the maximum environmental temperature admitted of 40°C, must not exceed 130°C in case temperature class is T4 (or 135°C) and 93°C in case temperature class is T5 (or 100°C).

a. In den ersten Betriebsstunden die Oberflächentemperatur des Getriebes prüfen (die Betriebstemperatur wird im Allgemeinen in den ersten 3 Stunden unter Vollast erreicht).
 b. Die vom Getriebe erreichbare Temperatur variiert in Abhängigkeit der Drehzahl, des Übersetzungsverhältnisses und der Bauform. Sich an die maximalen installierbaren Leistungen mit der entsprechenden Motordrehzahl gemäß Angaben auf dem Typenschild halten.
 c. Die maximale Oberflächentemperatur des Getriebes bei Vollast, unter Berücksichtigung der zulässigen Umgebungstemperatur von 40°C, darf im Fall der Temperaturklasse T4 (oder 135°C), 130 °C und im Fall der Temperaturklasse T5 (oder 100°C), 93°C nicht überschreiten.
 Bei Überschreiten dieser Werte muss der Betrieb sofort gestoppt und Kontakt mit dem Kundendienst der GSM SpA aufgenommen werden.

In caso di eccedimento arrestare immediatamente il funzionamento e contattare il servizio assistenza GSM SpA .

In case temperature is exceeded, immediately stop the system and get in touch with GSM SpA.





8. LUBRIFICAZIONE

8.0 SCELTA TIPOLOGIA OLIO

Gli oli disponibili appartengono generalmente a tre grandi famiglie:

- 1) Oli minerali
- 2) Oli sintetici Poli-Alfa-Olefine
- 3) Oli sintetici Poli-Glicole

La scelta più appropriata è generalmente legata alle condizioni di impiego. riduttori non particolarmente caricati e con un ciclo di impiego discontinuo. senza escursioni termiche importanti, possono certamente essere lubrificati con olio minerale.

Nei casi di impiego gravoso, quando i riduttori saranno prevedibilmente caricati molto ed in modo continuativo, con conseguente prevedibile innalzamento della temperatura, è bene utilizzare lubrificanti sintetici tipo polialfaolefine (PAO).

Gli oli di tipo poliglicole (PG) sono da utilizzare strettamente nel caso di applicazioni con forti strisciamenti fra i contatti, ad esempio nelle viti senza fine. Debbono essere impiegati con grande attenzione poiché non sono compatibili con gli altri oli e sono invece completamente miscibili con l'acqua. Questo fenomeno è particolarmente pericoloso poiché non si nota, ma deprime velocemente le caratteristiche lubrificanti dell'olio.

Oltre a questi già menzionati, ricordiamo che esistono gli oli per l'industria alimentare. Questi trovano specifico impiego nell'industria alimentare in quanto sono prodotti speciali non nocivi alla salute. Vari produttori forniscono oli appartenenti a tutte le famiglie con caratteristiche molto simili.

Più avanti proponiamo una tabella comparativa. TABELL 8.1

8. LUBRICATION

8.0 CORRECT OIL TYPES

Available oils are typically grouped into three major classes:

- 1) Mineral oils
- 2) Poly-Alpha-Olefin synthetic oils
- 3) Polyglycol synthetic oils

Oil is normally selected in accordance with environmental and operating conditions.

Mineral oil is the appropriate choice for moderate load, non-continuous duty applications free from temperature extremes.

In severe applications, where gear units are to operate under heavy loads in continuous duty and high temperatures are expected, synthetic Poly-Alpha-Olefin oils (PAO) are the preferred choice.

Polyglycol oils (PG) should only be used in applications involving high sliding friction, as is the case with worm shafts. These particular oils should be used with great care, as they are not compatible with other oils, but are totally mixable with water. The oil mixed with water cannot be told from uncontaminated oil, but will degrade very rapidly.

In addition to the oils mentioned above, there are food-grade oils. These are special oils harmless to human health for use in the food industry. Oils with similar characteristics are available from a number of manufacturers.

A comparative overview table is provided in the next pages. TABLE 8.1.

8. SCHMIERUNG

8.0 WAHL DER ÖLSORTE

Die verfügbaren Öle gehören im Allgemeinen drei großen Familien an:

- 1) Mineralöle
- 2) Polyalphaolefine-Synthetiköle
- 3) Polyglykol-Synthetiköle

Die angemessene Wahl ist im Allgemeinen an die Einsatzbedingungen gebunden. Getriebe, die keinen besonders schweren Belastungen ausgesetzt werden und einem unregelmäßigen Einsatzzyklus unterliegen, ohne starke thermische Schwankungen, können problemlos mit Mineralöl geschmiert werden.

Unter harten Einsatzbedingungen, d.h. wenn die Getriebe stark und andauernd belastet werden, was einen sicheren Temperaturanstieg zur Folge hat, sollten Synthetiköle vom Typ Polyalphaolefine (PAO), verwendet werden. Die Öle, Typ Polyglykole (PG), sind unbedingt einzusetzen, wenn es sich um Applikationen handelt, bei denen es zu starken Reibungen zwischen den in Kontakt stehenden Elementen kommt, z.B. bei Schnecken. Bei ihrem Einsatz ist besondere Aufmerksamkeit erforderlich, da sie nicht mit anderen Ölen kompatibel sind, sich jedoch vollständig mit Wasser vermischen lassen. Diese Tatsache erweist sich daher als besonders gefährlich, da sie sich nicht feststellen lässt, jedoch die Schmiereigenschaften des Öls bereits nach kurzer Zeit unterdrückt.

Über die bereits genannten Öle hinaus, gibt es auch Öle, die speziell für die Lebensmittelindustrie ausgelegt sind. Diese finden demzufolge in diesem Bereich ihren Einsatz, da es sich dabei um spezielle Produkte handelt, die für die Gesundheit unschädlich sind. Die den jeweiligen Familien angehörigen Ölsorten werden von verschiedenen Herstellern angeboten; sie weisen jeweils sehr ähnliche Eigenschaften auf.

In Folge finden Sie eine entsprechende Vergleichstabelle. TABELLE 8.1



8.2 Specifiche di sicurezza adottate per prodotti "ATEX"

1 - Tappi sfiato (ove previsti) con valvola anti-intrusione

8.2 Safety features applied to "ATEX" products

1- Breather caps (if any) fitted with safety valve

8.2 Sicherheitsmaßnahme für "ATEX"-Produkte

1- Entlüftungsstopfen (wo vorhanden) mit Schutzventil gegen Eindringen von Fremdkörpern


8. LUBRIFICAZIONE
**8.1.1- SCELTA VISCOSITA' OLIO
RX- STANDARD**

8. LUBRICATION
**8.1.1 CHOOSING OIL GRADE
RX - STANDARD**
8. SCHMIERUNG
**8.1.1 WAHL DER ÖLVISKOSITÄT
RX- STANDARD**

Input speed n_1 (min ⁻¹)	Absorbed power (kW)	Lubrication system	Viscosity ISO VG at 40° (cSt)	
			$i \leq 10$	$i > 10$
$2000 < n_1 \leq 5000$	$P < 7.5$	Forced or Oil splash	68	68
	$7.5 \leq P \leq 22$		68	150
	$P > 22$		150	220
$1000 < n_1 \leq 2000$	$P < 7.5$	Forced or Oil splash	68	150
	$7.5 \leq P \leq 37$		150	220
	$P > 37$		220	320
$300 < n_1 \leq 1000$	$P < 15$	Forced	68	150
		Oil splash	150	220
	$15 \leq P \leq 55$	Forced	150	220
		Oil splash	220	320
	$P > 55$	Forced	220	320
		Oil splash	320	460
$50 < n_1 \leq 300$	$P < 22$	Forced	150	220
		Oil splash	220	320
	$22 \leq P \leq 75$	Forced	220	320
		Oil splash	320	460
	$P > 75$	Forced	320	460
		Oil splash	460	680

Nel caso di lubrificazione forzata con pompa, qualora siano richieste ISO VG > 220 e/o temperature < 10°C, consultarci.

In case of forced lubrication by pump, when ISO VG > 220 and/or temperatures < 10°C, are requested, it is advisable to contact us.

Im Fall einer Zwangsschmierung über eine Pumpe, falls die ISO VG > 220 und/oder Temperaturen < 10°C gefordert werden, setzen Sie sich bitte mit uns in Verbindung.

La tabella è valida per velocità periferiche normali; in caso di velocità > 13m/s, consultarci.

The table is valid for normal peripheral speeds; in case of speed > 13 m/s, contact us.

Die Tabelle ist für normale Umfangsgeschwindigkeiten gültig. Bei Geschwindigkeiten > 13m/s, setzen Sie sich bitte mit uns in Verbindung.

**8.1.2- SCELTA VISCOSITA' OLIO
RX- CUSTOMER DRAWING**
**8.1.2 CHOOSING OIL GRADE
RX - CUSTOMER DRAWING**
**8.1.2 WAHL DER ÖLVISKOSITÄT
RX- CUSTOMER DRAWING**

	RIDUTTORI A DISEGNO CLIENTE GEARBOXES MADE TO CUSTOMER DRAWING GETRIEBE NACH KUNDENZEICHNUNG	Richiedere DataSheet Prodotto (DSR) - Ufficio Commerciale GSM Request Product DataSheet (DSR) - GSM Sales Dept. Produktdatenblatt anfordern (DSR) - Verkaufsabteilung GSM
--	--	---



8. LUBRIFICAZIONE

8. LUBRICATION

8. SCHMIERUNG

Tabella 8.1

Table 8.1

Tabelle 8.1

Manufacturer	Mineral oils (MINERAL)			Poly-Alpha-Olefin synthetic oils (PAO)			Polyglycol synthetic oils (PG)		
	ISO VG	ISO VG	ISO VG	ISO VG	ISO VG	ISO VG	ISO VG	ISO VG	ISO VG
	150	220	320	150	220	320	150	220	320
AGIP	Blasia 150	Blasia 220	Blasia 320	-	Blasia SX 220	Blasia SX 320	Blasia S 150	Blasia S 220	Blasia S 320
ARAL	Degol BG 150 Plus	Degol BG 220 Plus	Degol BG 320 Plus	Degol PAS 150	Degol PAS 220	Degol PAS 320	Degol GS 150	Degol GS 220	Degol GS 320
BP	Energol GR-XP 150	Energol GR-XP 220	Energol GR-XP 320	Enersyn EPX 150	Enersyn EPX 220	Enersyn EPX 320	Enersyn SG 150	Enersyn SG-XP 220	Enersyn SG-XP 320
CASTROL	Alpha SP 150	Alpha SP 220	Alpha SP 320	Alphasyn EP 150	Alphasyn EP 220	Alphasyn EP 320	Alphasyn PG 150	Alphasyn PG 220	Alphasyn PG 320
CHEVRON	Ultra Gear 150	Ultra Gear 220	Ultra Gear 320	Tegra Synthetic Gear 150	Tegra Synthetic Gear 220	Tegra Synthetic Gear 320	HiPerSYN 150	HiPerSYN 220	HiPerSYN 320
ESSO	Spartan EP 150	Spartan EP 220	Spartan EP 320	Spartan S EP 150	Spartan S EP 220	Spartan S EP 320	Glycolube 150	Glycolube 220	Glycolube 320
KLÜBER	Klüberoil GEM 1-150	Klüberoil GEM 1-220	Klüberoil GEM 1-320	Klübersynth EG 4-150	Klübersynth EG 4-220	Klübersynth EG 4-320	Klübersynth GH 6-150	Klübersynth GH 6-220	Klübersynth GH 6-320
MOBIL	Mobilgear XMP 150	Mobilgear XMP 220	Mobilgear XMP 320	Mobilgear SHC XMP 150	Mobilgear SHC XMP 220	Mobilgear SHC XMP 320	Glygoyle 22	Glygoyle 30	Glygoyle HE320
MOLIKOTE	L-0115	L-0122	L-0132	L-1115	L-1122	L-1132	-	-	-
OPTIMOL	Optigear BM 150	Optigear BM 220	Optigear BM 320	Optigear Synthetic A 150	Optigear Synthetic A 220	Optigear Synthetic A 320	Optiflex A 150	Optiflex A 220	Optiflex A 320
PAKELO	EROLUBE EP C ISO 150	EROLUBE EP C ISO 220	EROLUBE EP C ISO 320	GEARSINT EPN ISO 150	GEARSINT EPN ISO 220	GEARSINT EPN ISO 320	ALLSINT HS ISO 150	ALLSINT HS ISO 220	ALLSINT HS ISO 320
PETRONAS	PETRONAS GEAR MEP 150	PETRONAS GEAR MEP 220	PETRONAS GEAR MEP 320	PETRONAS GEAR SYN PAO 150	PETRONAS GEAR SYN PAO 220	PETRONAS GEAR SYN PAO 320	PETRONAS GEAR SYN PAG 150	PETRONAS GEAR SYN PAG 220	PETRONAS GEAR SYN PAG 320
Q8	Goya 150	Goya 220	Goya 320	EI Greco 150	EI Greco 220	EI Greco 320	Gade 150	Gade 220	Gade 320
SHELL	OMALA S2 GX 150	OMALA S2 GX 220	OMALA S2 GX 320	Omala S4 GXV 150	Omala S4 GXV 220	Omala S4 GXV 320	OMALA S4 WE 150	OMALA S4 WE 220	OMALA S4 WE 320
TEXACO	Meropa 150	Meropa 220	Meropa 320	Pinnacle EP 150	Pinnacle EP 220	Pinnacle EP 320	-	Synlube CLP 220	Synlube CLP 320
TOTAL	Carter EP 150	Carter EP 220	Carter EP 320	Carter SH 150	Carter SH 220	Carter SH 320	Carter SY 150	Carter SY 220	Carter SY 320
TRIBOL	1100/150	1100/220	1100/320	1510/150	1510/220	1510/320	800/150	800/220	800/320

Food-grade synthetic lubricants

AGIP				Rocol Foodlube Hi-Torque 150	—	Rocol Foodlube Hi-Torque 320			
ESSO				—	Gear Oil FM 220	—			
FUCHS				Cassida Fluid GL 150	Cassida Fluid GL 220	Cassida Fluid GL 320			
KLÜBER				Klüberoil 4 UH1 N 150	Klüberoil 4 UH1 N 220	Klüberoil 4 UH1 N 320			
MOBIL				Mobil SHC Cibus Series 150	Mobil SHC Cibus Series 220	Mobil SHC Cibus Series 320			
PAKELO				NON TOX OIL GEAR EP ISO 150	NON TOX OIL GEAR EP ISO 220	NON TOX OIL GEAR EP ISO 320			

Se la temperatura ambiente $T < 0^{\circ}\text{C}$ ridurre di una gradazione la viscosità prevista in tabella, viceversa aumentarla di una se $T > 40^{\circ}\text{C}$.

If the environment temperature $T < 0^{\circ}\text{C}$, decrease viscosity class by one, vice versa increase by one if $T > 40^{\circ}\text{C}$.

Bei einer Umgebungstemperatur $T < 0^{\circ}\text{C}$ den von der Tabelle vorgesehenen Viskositätsgrad um eine Gradation mindern und, im entgegengesetzten Fall, bei einer Temperatur $T > 40^{\circ}\text{C}$, um eine anheben.
Für Mineralöle zulässige Temperaturen:

Le temperature ammissibili per gli oli minerali sono:
(-10 = $T = 90$) $^{\circ}\text{C}$ (fino a 100 $^{\circ}\text{C}$ per periodi limitati).

Permissible temperatures for mineral oil are:

(-10 = $T = 90$) $^{\circ}\text{C}$, up to 100 $^{\circ}\text{C}$ for a short time.

(-10 = $T = 90$) $^{\circ}\text{C}$ (bis 100 $^{\circ}\text{C}$ über begrenzte Zeiträume).

Le temperature ammissibili per gli oli sintetici sono:
(-20 = $T = 110$) $^{\circ}\text{C}$ (fino a 120 $^{\circ}\text{C}$ per periodi limitati).

Permissible temperatures for synthetic oil are:
(-20 = $T = 110$) $^{\circ}\text{C}$, up to 120 $^{\circ}\text{C}$ for a short time.

Für Synthetiköle zulässige Temperaturen:
(-20 = $T = 110$) $^{\circ}\text{C}$ (bis 120 $^{\circ}\text{C}$ über begrenzte Zeiträume).

Per temperature dell'olio esterne a quelle ammissibili per il minerale e per aumentare l'intervallo di sostituzione del lubrificante adottare olio sintetico a base di polialfaolefine.

If the oil temperature is not permissible for mineral oil and for decreasing frequency of oil change, use synthetic oil with polyalphaolefins (PAOs).

Bei Temperaturen, die diese für Mineralöle zulässigen Werte überschreiten und um die Auswechselzeiten verlängern zu können, sollte Synthetiköl auf Basis von Polyalphaolefinen verwendet werden.



8. LUBRIFICAZIONE

8.1.3- SCELTA VISCOSITA' OLIO RX - TR - CR



Gli oli consigliati per i riduttori della serie RX per applicazione TR-CR sono di tipo sintetico a base di Poli-Alfa-Oleofine (PAO); ogni costruttore di olio realizza però il proprio prodotto con indici di viscosità ed additivazioni differenti.

Per facilitare la scelta del lubrificante, GSM ha realizzato una tabella riassuntiva che, a seconda delle condizioni applicative del riduttore, indica gli oli più consoni di diversi brand presenti sul mercato.

8. LUBRICATION

8.1.3 CHOOSING OIL GRADE RX - TR - CR

The best suitable oil for RX gearbox series for TR-CR application are synthetic and containing poly-Alpha-Olefin (PAO). As a matter of fact each oil producer creates his own product with different viscosity indexes and additives.

For this reason GSM has created a list with all brands of suitable lubricants which are available on the market, also taking into consideration the many different conditions of the gearbox applications.

8. SCHMIERUNG

8.1.3 WAHL DER ÖLVISKOSITÄT RX - TR - CR

Die empfohlenen Öle für Getriebe der RX Serie für die TR-CR-Anwendungen basieren auf synthetischen Poly-Alpha-Olefinen (PAO). Allerdings hat jeder Ölhersteller eigene Angaben zu Viskosität und Additiven.

Um die Wahl des Schmiermittels zu erleichtern, hat GSM eine Übersichtstabelle realisiert, die abhängig von den Einsatzbedingungen der Getriebe sind. Angegeben werden die geeignetsten Öle verschiedener Marken auf dem Markt.

Viscosity ISO VG at 40° (cSt)	ZONE RANGE - OPTZ Ambient Temperature - Ta - [°C]		ZONE STANDARD		ZONE MULTIGRADE	
			STANDARD 0 +50 A0-TR	Multi Grade -20 +40 B1-TR	Multi Grade -20 +50 B0-TR	
RANGE Input speed - n ₁ [min -1]	1750 < n ₁ ≤ 1000		220	—	220	
	1000 < n ₁ ≤ 500		220	100	220	
HEATERS	without applying any heaters					

	Viscosity - ISO VG at 40° (cSt) - CLP-HC TYPE OILS - (PAO) Poly-Alpha-Olefin synthetic			
	68	100	150	220
	—	—	Degol PAS 150	Degol PAS 220
	—	—	Meropa Synthetic EP 150	Meropa Synthetic EP 220
	Optigear Synthetic PD 68	Optigear Synthetic X 100	Optigear Synthetic X 150	Optigear Synthetic X 220
	—	—	Optigear Synthetic PD 150	Optigear Synthetic PD 220
	—	—	Meropa Synthetic EP 150	Meropa Synthetic EP 220
	—	—	Meropa Synthetic EP 150	Meropa Synthetic EP 220
	Renolin Unisyn CLP 68	Renolin Unisyn CLP 100	Renolin Unisyn CLP 150	Renolin Unisyn CLP 220
	—	Renolin Unisyn XT 100	Renolin Unisyn XT 150	Renolin Unisyn XT 220
	—	—	Klubersynth EG4-150	Klubersynth EG4-220
	Klübersynth GEM 4 - 68 N	Klübersynth GEM 4 - 100 N	Klübersynth GEM 4 - 150 N	Klübersynth GEM 4 - 220 N
	—	—	Mobilgear SHC XMP 150	Mobilgear SHC XMP 220
	—	—	Gear Syn PAO 150	Gear Syn PAO 220
	—	—	OMALA S4 GX 150	OMALA S4 GX 220
	—	—	Meropa Synthetic EP 150	Meropa Synthetic EP 220
	—	—	Carter SH 150	Carter SH 220



8. LUBRIFICAZIONE

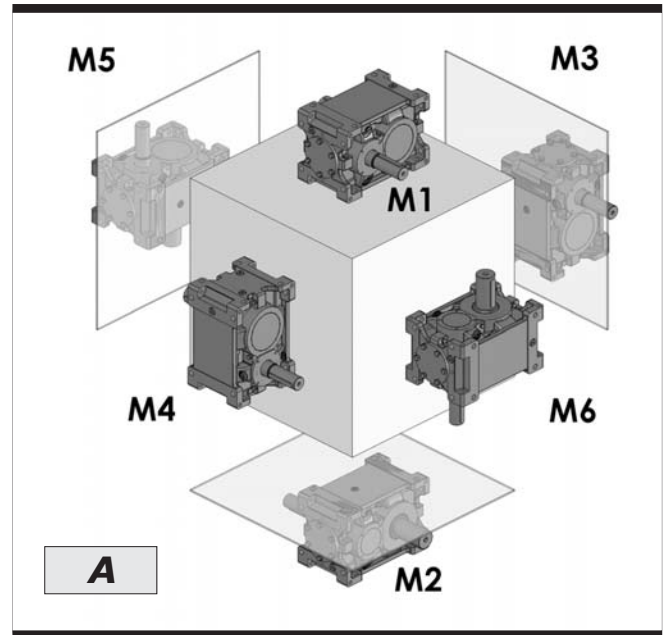
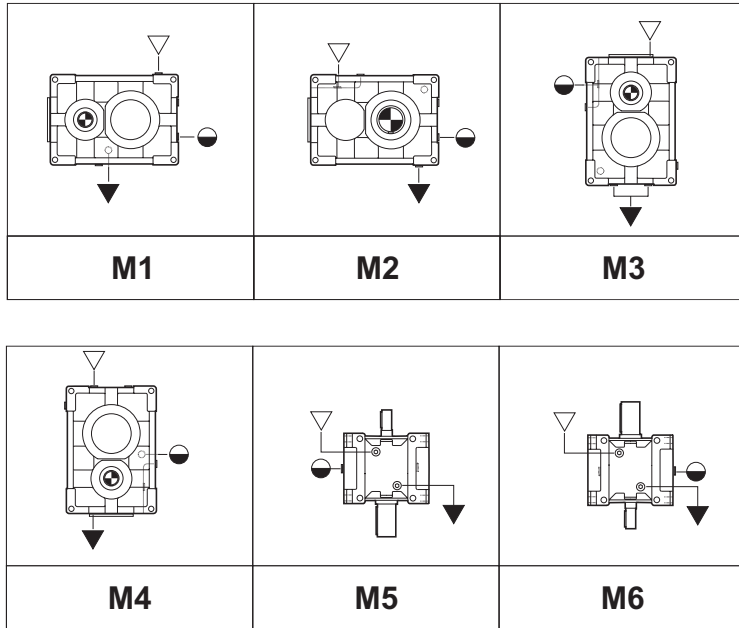
8. LUBRICATION

8. SCHMIERUNG

8.3 Posizioni di montaggio RXP 800

8.3 Mounting positions RXP 800

8.3 Einbaulagen RXP 800



N.B. schema rappresentativo anche per 2, 3 e 4 stadi
 NOTE Diagram applies to 2, 3 and 4 reduction units as well
 HINWEIS: Schema auch für 2, 3 und 4 Stufen gültig

L'esecuzione grafica rappresentata è la A.
 Per le altre esecuzioni grafiche vedere sezione POSIZIONI MONTAGGIO.
 The shown version is A.
 To see further alternatives please refer to section MOUNTING POSITIONS.
 Die graphisch dargestellte Version ist A.
 Für die anderen Versionen siehe EINBAULAGEN.

- ▽ Carico / Filler plug / Einfüllschraube
- ▼ Scarico / Drain plug / Ablassschraube
- Livello / Level plug / Füllstandanzeige

		Quantità di lubrificante / Lubricant Quantity / Schmiermittelmenge (l)															
		802	804	806	808	810	812	814	816	818	820	822	824	826	828	830	832
RXP1	M1 - M2	2,5	3,5	4,9	6,9	9,6	13,0	19,0	26,0	37,0	52,0	72,0	100,0	—	—	—	—
	M3	3,8	5,3	7,5	11,0	15,0	21,0	30,0	42,0	61,0	85,0	115,0	156,0	—	—	—	—
	M4	3,5	4,9	7,0	9,8	14,0	22,0	28,0	40,0	56,0	78,0	111,0	152,0	—	—	—	—
	M5 - M6	3,6	5,0	7,1	10,0	14,0	20,0	29,0	40,0	57,0	79,0	110,0	151,0	—	—	—	—
RXP2	M1 - M2	3,3	4,7	6,5	9,0	13,0	18,0	25,0	35,0	49,0	69,0	113,0	158,0	221,0	265,0	370,0	—
	M3	6,1	8,6	12,0	17,0	24,0	34,0	48,0	68,0	95,0	133,0	201,0	285,0	400,0	a richiesta	—	—
	M4	5,1	7,2	10,0	15,0	20,0	29,0	40,0	56,0	80,0	114,0	156,0	218,0	306,0		—	—
	M5 - M6	4,6	6,5	9,4	13,0	18,0	25,0	35,0	50,0	70,0	99,0	139,0	196,0	275,0		—	—
RXP3	M1 - M2	3,9	5,5	7,6	11,0	15,0	21,0	29,0	41,0	58,0	81,0	113,0	158,0	221,0	310,0	433,0	605,0
	M3	8,1	11,0	15,0	22,0	32,0	44,0	62,0	87,0	125,0	175,0	246,0	345,0	485,0	a richiesta	—	—
	M4	6,6	9,2	13,0	18,0	26,0	36,0	50,0	71,0	102,0	144,0	201,0	285,0	400,0		—	—
	M5 - M6	5,1	7,3	10,0	14,0	20,0	28,0	40,0	56,0	79,0	111,0	156,0	218,0	306,0		—	—
RXP4	M1	4,9	6,4	9,5	12,8	18,8	24,4	36,3	47,6	58,0	81,0	113,0	158,0	221,0	310,0	433,0	605,0
	M2									a richiesta							
	M3	10,1	12,8	18,8	25,5	40,0	51,0	77,5	100,9	125,0	175,0	246,0	345,0	485,0	a richiesta	—	—
	M4	8,3	10,7	16,3	20,9	32,5	41,8	62,5	82,4	102,0	144,0	201,0	285,0	400,0		—	—
	M5-M6	7,1	9,5	14,0	18,2	28,0	36,4	56,0	72,8	79,0	111,0	156,0	218,0	306,0		—	—

Le quantità di olio sono approssimative; per una corretta lubrificazione occorre fare riferimento al livello segnato sul riduttore.

Oil quantities specified in the table are approximate; to ensure correct lubrication, please refer to the level mark on the gear unit.

Bei den Ölmengenangaben handelt es sich um annähernde Werte. Für den Erhalt einer korrekten Schmierung muss Bezug auf den am Getriebe gekennzeichneten Füllstand genommen werden.

8. LUBRIFICAZIONE

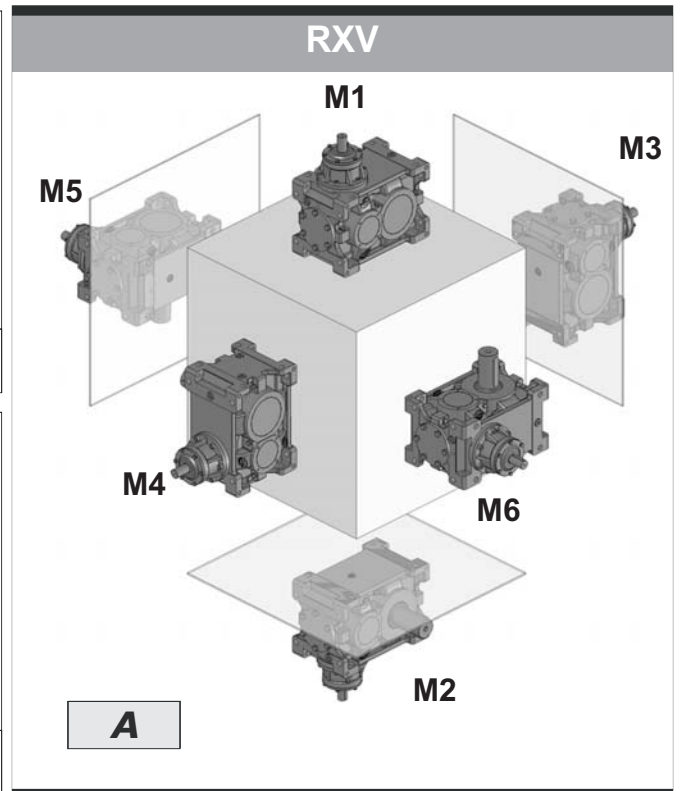
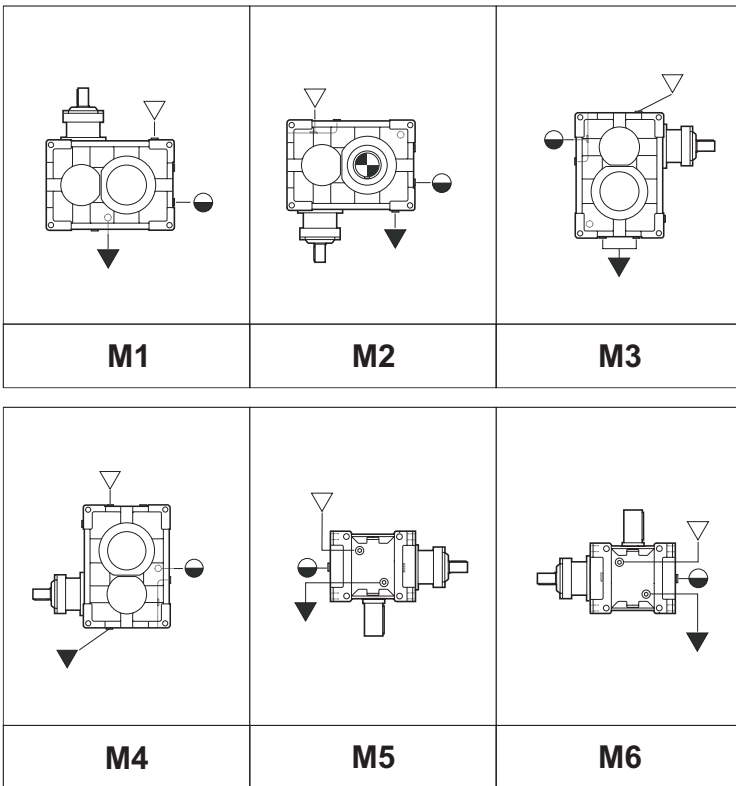
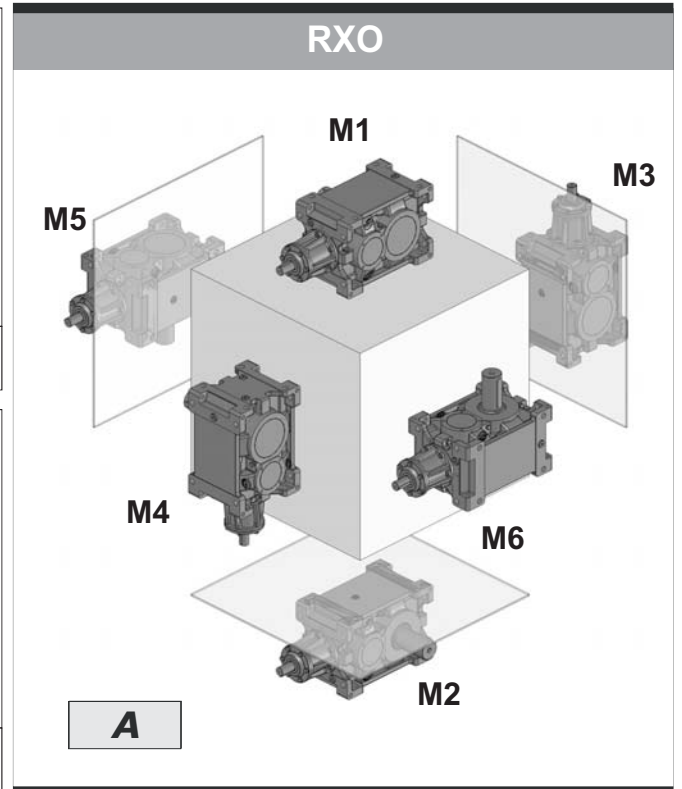
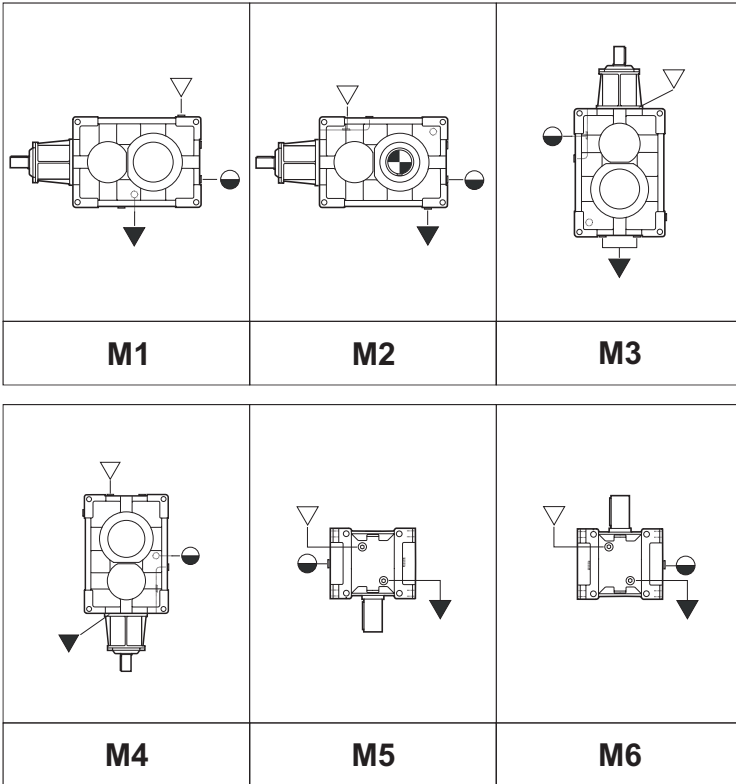
8. LUBRICATION

8. SCHMIERUNG

8.4 Posizioni di montaggio RXO-V 800

8.4 Mounting positions RXO-V 800

8.4 Einbaulagen RXO-V 800



N.B. schema rappresentativo anche per 2, 3 e 4 stadi
 NOTE Diagram applies to 2 3 and 4 reduction units as well
 HINWEIS: Schema auch für 2, 3 und 4 Stufen gültig

- ▽ Carico / Filler plug / Einfüllschraube
- ▼ Scarico / Drain plug / Ablassschraube
- Livello / Level plug / Füllstandanzeig

L'esecuzione grafica rappresentata è la A.
 Per le altre esecuzioni grafiche vedere sezione POSIZIONI MONTAGGIO.
 The shown version is A.
 To see further alternatives please refer to section MOUNTING POSITIONS.
 Die graphisch dargestellte Version ist A.
 Für die anderen Versionen siehe EINBAULAGEN.



8. LUBRIFICAZIONE

8. LUBRICATION

8. SCHMIERUNG

8.4 Posizioni di montaggio RXO-V 800

8.4 Mounting positions RXO-V 800

8.4 Einbaulagen RXO-V 800

		Quantità di lubrificante / Lubricant Quantity / Schmiermittelmenge (l)															
		802	804	806	808	810	812	814	816	818	820	822	824	826	828	830	
RXO1 RXV1	M1 - M2	2,5	3,5	4,9	6,9	9,6	13,0	19,0	26,0	37,0	52,0	72,0	100,0	—	—	—	—
	M3	3,8	5,3	7,5	11,0	15,0	21,0	30,0	42,0	61,0	85,0	115,0	156,0	—	—	—	—
	M4	3,5	4,9	7,0	9,8	14,0	22,0	28,0	40,0	56,0	78,0	111,0	152,0	—	—	—	—
	M5 - M6	3,6	5,0	7,1	10,0	14,0	20,0	29,0	40,0	57,0	79,0	110,0	151,0	—	—	—	—
RXO2 RXV2	M1 - M2	3,3	4,7	6,5	9,0	13,0	18,0	25,0	35,0	49,0	69,0	113,0	158,0	221,0	265,0	370,0	—
	M3	6,1	8,6	12,0	17,0	24,0	34,0	48,0	68,0	95,0	133,0	201,0	285,0	400,0	a richiesta		—
	M4	5,1	7,2	10,0	15,0	20,0	29,0	40,0	56,0	80,0	114,0	156,0	218,0	306,0			—
	M5 - M6	4,6	6,5	9,4	13,0	18,0	25,0	35,0	50,0	70,0	99,0	139,0	196,0	275,0			—
RXO3 RXV3	M1 - M2	3,9	5,5	7,6	11,0	15,0	21,0	29,0	41,0	58,0	81,0	113,0	158,0	221,0	310,0	433,0	605,0
	M3	8,1	11,0	15,0	22,0	32,0	44,0	62,0	87,0	125,0	175,0	246,0	345,0	485,0	a richiesta		—
	M4	6,6	9,2	13,0	18,0	26,0	36,0	50,0	71,0	102,0	144,0	201,0	285,0	400,0			—
	M5 - M6	5,1	7,3	10,0	14,0	20,0	28,0	40,0	56,0	79,0	111,0	156,0	218,0	306,0			—
RXO4	M1 - M2	4,9	6,4	9,5	12,8	18,8	24,4	36,3	47,6	58,0	81,0	113,0	158,0	221,0	310,0	433,0	605,0
	M3	10,1	12,8	18,8	25,5	40,0	51,0	77,5	100,9	125,0	175,0	246,0	345,0	485,0	a richiesta		—
	M4	8,3	10,7	16,3	20,9	32,5	41,8	62,5	82,4	102,0	144,0	201,0	285,0	400,0			—
	M5 - M6	7,1	9,5	14,0	18,2	28,0	36,4	56,0	72,8	79,0	111,0	156,0	218,0	306,0			—

Le quantità di olio sono approssimative; per una corretta lubrificazione occorre fare riferimento al livello segnato sul riduttore.

Oil quantities specified in the table are approximate; to ensure correct lubrication, please refer to the level mark on the gear unit.

Bei den Ölmengeangaben handelt es sich um annähernde Werte; für den Erhalt einer korrekten Schmierung muss Bezug auf den am Getriebe gekennzeichneten Füllstand genommen werden.

8. LUBRIFICAZIONE

8.5 Posizioni di montaggio RXP 800 LIFT

Lubrificazione differenziale

Generalità

Si consiglia l'uso di oli a base sintetica PAO.
Nella tab. 2.2 sono riportati i quantitativi di olio necessari per il corretto funzionamento dei riduttori.

Prescrizioni in fase di ordine e stato di fornitura

I riduttori delle grandezze 70 sono forniti completi di olio sintetico di viscosità ISO 320.
I riduttori delle grandezze 100, 125, 160, 180, 225 sono forniti predisposti per lubrificazione ad olio ma privi di lubrificante il quale potrà essere fornito a richiesta. **È sempre necessario** specificare la posizione di montaggio.

8. LUBRICATION

8.5 Mounting positions RXP 800 LIFT

Differential unit lubrication

General information

The use of synthetic oil PAO is recommended.
The correct oil quantities for proper gear unit operation are indicated in tab. 2.2.

Information required on order - Delivery condition

Size 70 gear units are factory filled with ISO 320 synthetic oil.
Sizes 100, 125, 160, 180 and 225 are oil lubricated, but are supplied dry. Lubricant is available on request. **Always specify the desired mounting position.**

8. SCHMIERUNG

8.5 Einbaulagen RXP 800 LIFT

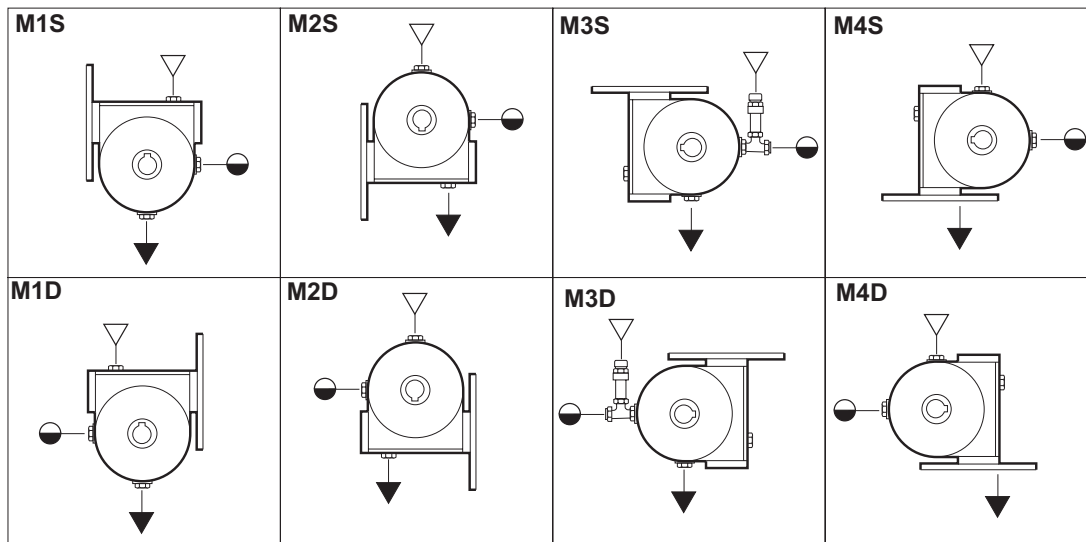
Schmierung des Differentials

Allgemeine Hinweise

Es wird der Einsatz von Öl auf synthetischer Basis PAO empfohlen.
In der Tab. 2.2 werden die für einen störungsfreien Betrieb der Getriebe erforderlichen Ölfüllmengen angegeben.

Vorgaben für Bestellung und Lieferzustand

Die Getriebe in den Baugrößen 70 werden komplett mit Synthetiköl mit Viskosität ISO 320 geliefert.
Die Getriebe in den Baugrößen 100, 125, 160, 180 und 225 sind im Lieferzustand für die Ölschmierung vorbereitet, enthalten jedoch kein Schmiermittel, was jedoch auf Anfrage geliefert werden kann. Die Einbaulage **muss immer** angegeben werden.



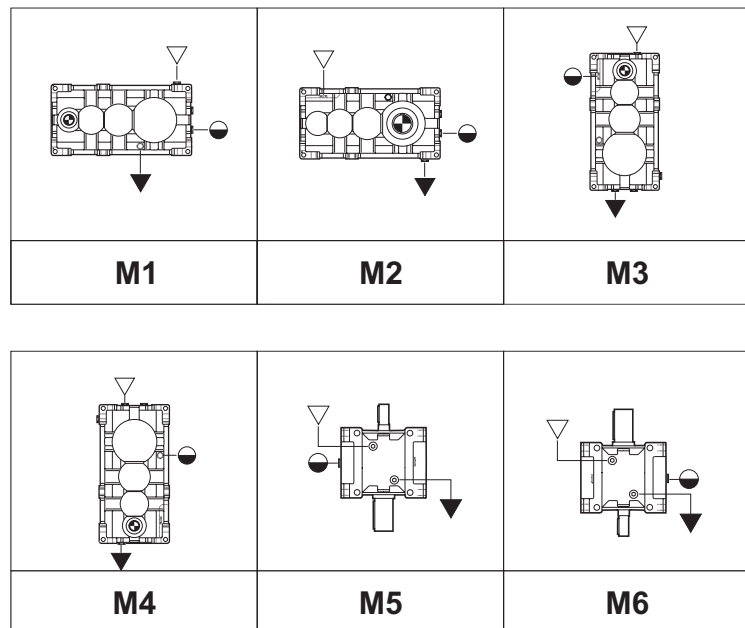
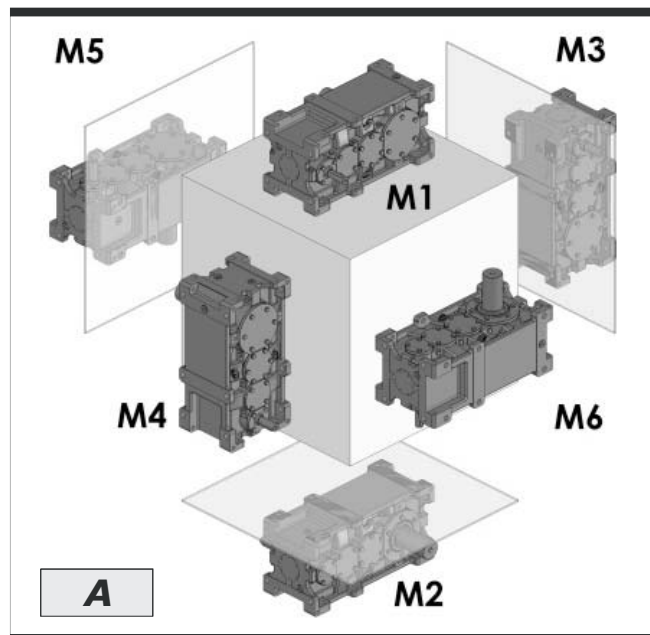
- ▽ Carico / Filler plug / Einfüllschraube
- ▼ Scarico / Drain plug / Ablassschraube
- Livello / Level plug / Füllstandanzeige

Quantità di lubrificante / Lubricant Quantity / Schmiermittelmenge (l)							Stato di fornitura Delivery condition Lieferzustand
E	Posizioni di montaggio Mounting Positions Einbaulage (S,I,D,F)						
	M1	M2	M3	M4	M5	M6	
70	0.700						Riduttori forniti completi di lubrificante sintetico Factory filled with synthetic oil Mit Synthetiköl gefüllt gelieferte Getriebe
100	2.6		2.1 ⁽¹⁾				Riduttori predisposti per lubrificazione ad olio Oil lubricated, supplied dry Für die Ölschmierung ausgelegte Getriebe
125	4.1		2.9 ⁽¹⁾				
160	6.0		5.0 ⁽¹⁾				
180	9.8		7.8 ⁽¹⁾				
225	14		11.5 ⁽¹⁾				

(1) Quantità indicative; durante il riempimento attenersi alla spia di livello.

(1) Indicative quantities, check the oil sight glass during filling.

(1) Richtmengen. Beim Einfüllen dem Füllstand über das Schauglas kontrollieren.

**8. LUBRIFICAZIONE****8. LUBRICATION****8. SCHMIERUNG****8.5 Posizioni di montaggio RXP 800 LIFT****8.5 Mounting positions RXP 800 LIFT****8.5 Einbaulagen RXP 800 LIFT****Posizioni di montaggio****Mounting positions****Einbaulagen**

- ▽ Carico / Filler plug/ Einfüllschraube
- ▼ Scarico / Drain plug / Ablassschraube
- Livello / Level plug / Füllstandanzeige

L'esecuzione grafica rappresentata è la A.
Per le altre esecuzioni grafiche vedere sezione POSIZIONI MONTAGGIO.

The shown version is A.
To see further alternatives please refer to section MOUNTING POSITIONS.

Die graphisch dargestellte Version ist A.
Für die anderen Versionen siehe EINBAULAGEN.

		Quantità di lubrificante / Lubricant Quantity / Schmiermittelmenge (l)											
		802	804	806	808	810	812	814	816	818	820	822	824
RXP3	M1 - M2	3.9	5.5	7.6	11	15	21	29	41	58	81	113	158
	M3	8.1	11	15	22	32	44	62	87	125	175	246	345
	M4	6.6	9.2	13	18	26	36	50	71	102	144	201	285
	M5 - M6	5.1	7.3	10	14	20	28	40	56	79	111	156	218

Le quantità di olio sono approssimative; per una corretta lubrificazione occorre fare riferimento al livello segnato sul riduttore.

Oil quantities specified in the table are approximate; to ensure correct lubrication, please refer to the level mark on the gear unit.

Bei den Ölmengenangaben handelt es sich um annähernde Werte; für den Erhalt einer korrekten Schmierung muss Bezug auf den am Getriebe gekennzeichneten Füllstand genommen werden.



8. LUBRIFICAZIONE

8. LUBRICATION

8. SCHMIERUNG

8.6 Posizioni di montaggio RXP 700 EST

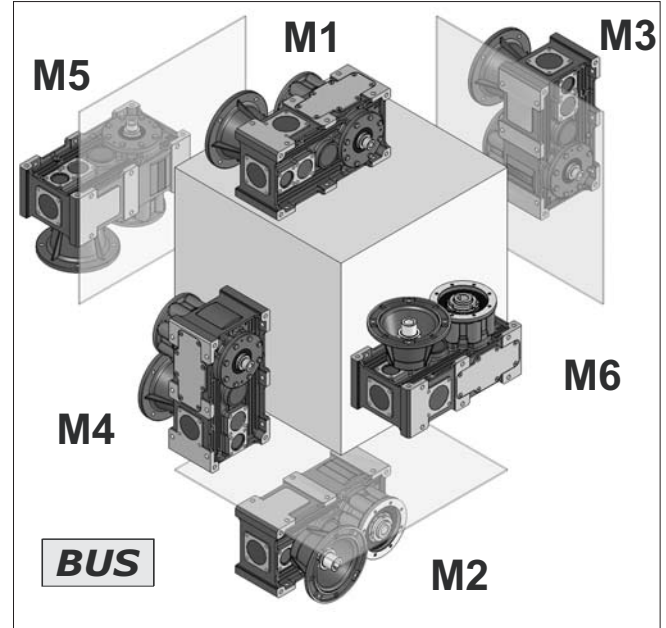
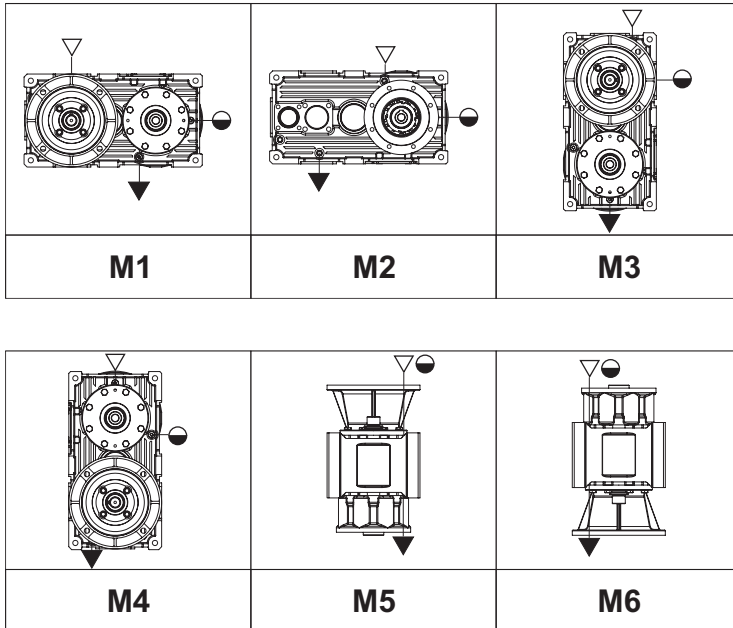
8.6 Mounting positions RXP 700 EST

8.6 Einbaulagen RXP 700 EST

Posizioni di montaggio

Mounting positions

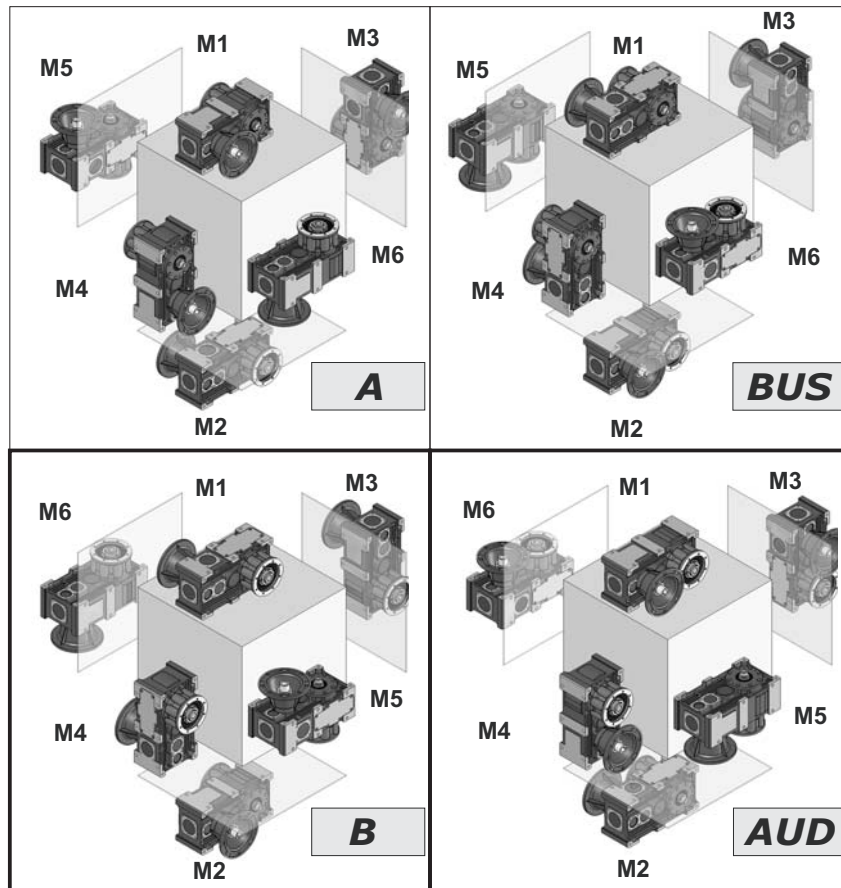
Einbaulagen



N.B. schema rappresentato anche per 3 stadi
NOTE Diagram applies to 3 reduction units as well
HINWEIS: Schema auch für 3 Stufen gültig

L'esecuzione grafica rappresentata è la BUS.
The shown version is BUS.
Die graphisch dargestellte Version ist BUS.

- ▽ Carico / Filler plug/ Einfüllschraube
- ▼ Scarico / Drain plug / Ablassschraube
- Livello / Level plug / Füllstandanzeige





8. LUBRIFICAZIONE

8. LUBRICATION

8. SCHMIERUNG

8.6 Posizioni di montaggio RXP 700 EST

8.6 Mounting positions RXP 700 EST

8.6 Einbaulagen RXP 700 EST

Posizioni di montaggio

Mounting positions

Einbaulagen

Quantità di lubrificante / Lubricant quantity / Schmiermittelmenge [Kg]										
		Posizione di montaggio Mounting position Einbaulage						Stato di fornitura State of supply Lieferzustand	N° tappi No. of plugs Anzahl Betriebschraubei	Posizione di montaggio Mounting position Montageposition
		M1	M2	M3	M4	M5	M6			
RXP2	712	2.20	2.20	2.50	2.50	2.60	2.60	Riduttori predisposti per lubrificazione ad olio <i>Gearboxes supplied ready for oil lubrication</i> Getriebe sind für Ölschmierung vorgesehen	8	Necessaria Necessary Erforderlich
	716	3.70	3.70	4.50	4.50	4.80	4.80			
	720	8.70	8.70	12.2	12.4	13.3	13.3			
RXP3	712	2.15	2.15	2.50	2.50	2.60	2.60			
	716	3.70	3.70	4.50	4.50	4.80	4.80			
	720	8.70	8.70	12.2	12.4	13.3	13.3			

Le quantità di olio sono approssimative; per una corretta lubrificazione occorre fare riferimento al livello segnato sul riduttore.

Oil quantities specified in the table are approximate; to ensure correct lubrication, please refer to the level mark on the gear unit.

Bei den Ölmengenangaben handelt es sich um annähernde Werte; für den Erhalt einer korrekten Schmierung muss Bezug auf den am Getriebe gekennzeichneten Füllstand genommen werden.

8. LUBRIFICAZIONE

8. LUBRICATION

8. SCHMIERUNG

8.6 Posizioni di montaggio RXP 800 EST

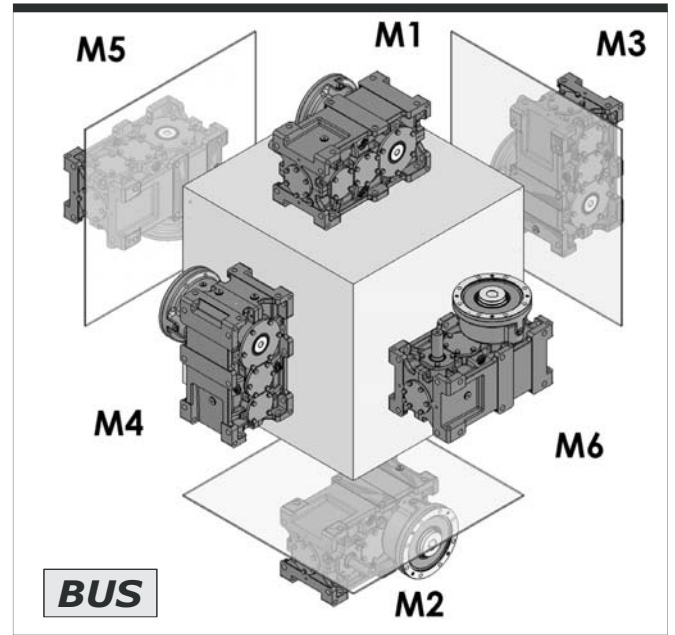
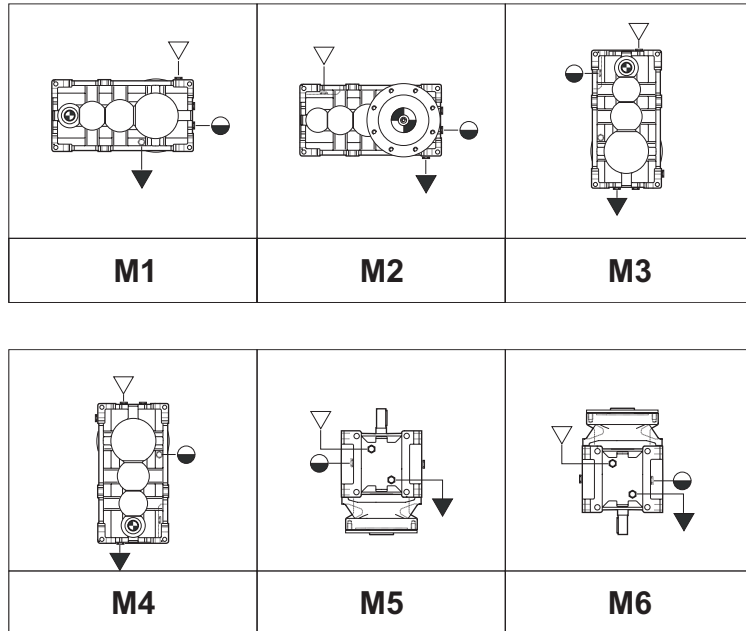
8.6 Mounting positions RXP 800 EST

8.6 Einbaulagen RXP 800 EST

Posizioni di montaggio

Mounting positions

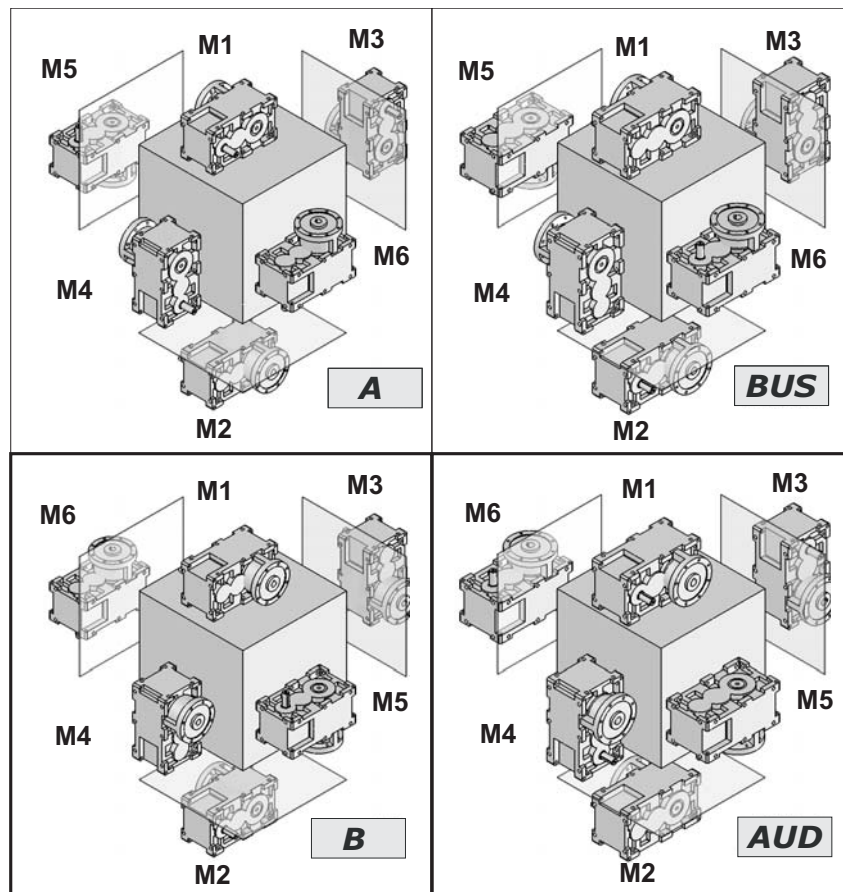
Einbaulagen



N.B. schema rappresentato anche per 2 stadi
 NOTE Diagram applies to double reduction units as well
 HINWEIS: Schema auch für 2 Stufen gültig

L'esecuzione grafica rappresentata è la BUS.
 The shown version is BUS.
 Die graphisch dargestellte Version ist BUS.

- ▽ Carico / Filler plug/ Einfüllschraube
- ▼ Scarico / Drain plug / Ablassschraube
- Livello / Level plug / Füllstandanzeige



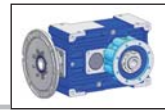
**8. LUBRIFICAZIONE****8. LUBRICATION****8. SCHMIERUNG****8.6 Posizioni di montaggio RXP 800 EST****8.6 Mounting positions RXP 800 EST****8.6 Einbaulagen RXP 800 EST****Posizioni di montaggio****Mounting positions****Einbaulagen**

		Quantità di lubrificante / Lubricant Quantity / Schmiermittelmenge (l)									
		802	804	806	808	810	812	814	816	818	820
RXP2	M1 - M2	3.3	4.7	6.5	9	13	18	25	35	49	69
	M3	6.1	8.6	12	17	24	34	48	68	95	133
	M4	5.1	7.2	10	15	20	29	40	56	80	114
	M5 - M6	4.6	6.5	9.4	13	18	25	35	50	70	99
RXP3	M1 - M2	3.9	5.5	7.6	11	15	21	29	41	58	81
	M3	8.1	11	15	22	32	44	62	87	125	175
	M4	6.6	9.2	13	18	26	36	50	71	102	144
	M5 - M6	5.1	7.3	10	14	20	28	40	56	79	111

Le quantità di olio sono approssimative; per una corretta lubrificazione occorre fare riferimento al livello segnato sul riduttore.

Oil quantities specified in the table are approximate; to ensure correct lubrication, please refer to the level mark on the gear unit.

Bei den Ölmenangaben handelt es sich um annähernde Werte; für den Erhalt einer korrekten Schmierung muss Bezug auf den am Getriebe gekennzeichneten Füllstand genommen werden.



8. LUBRIFICAZIONE

8. LUBRICATION

8. SCHMIERUNG

8.6 Posizioni di montaggio RXO-V700 EST

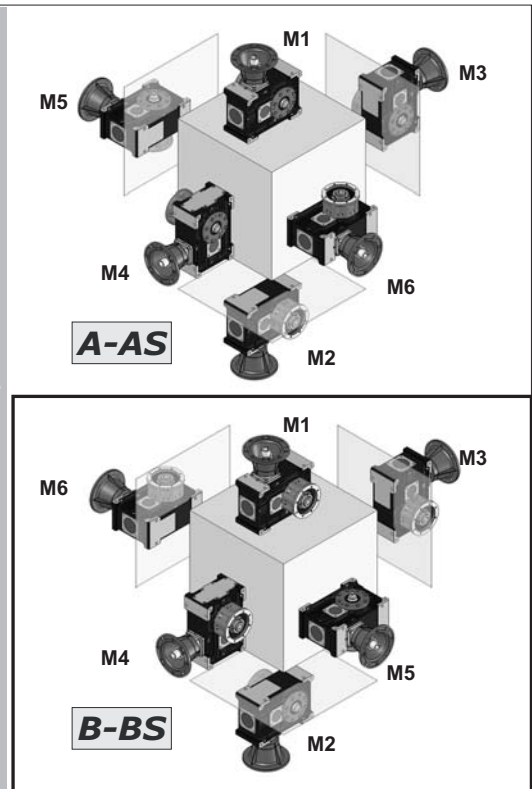
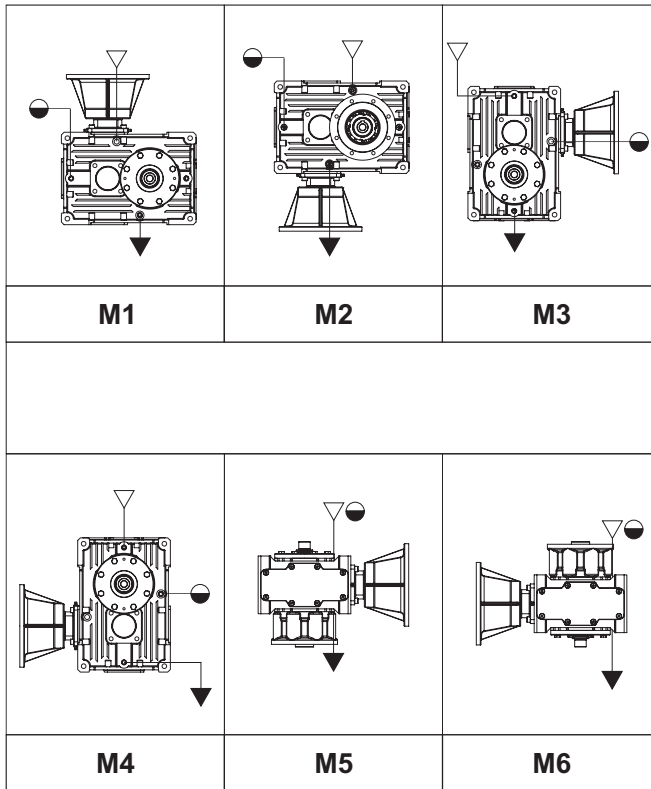
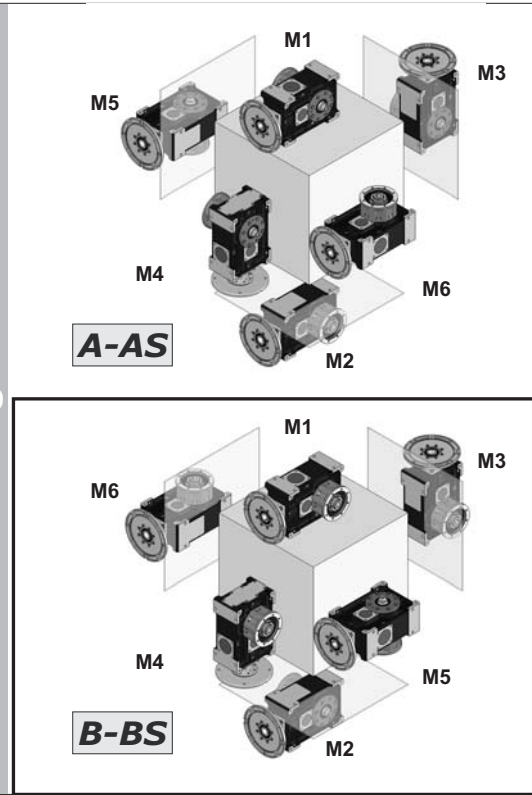
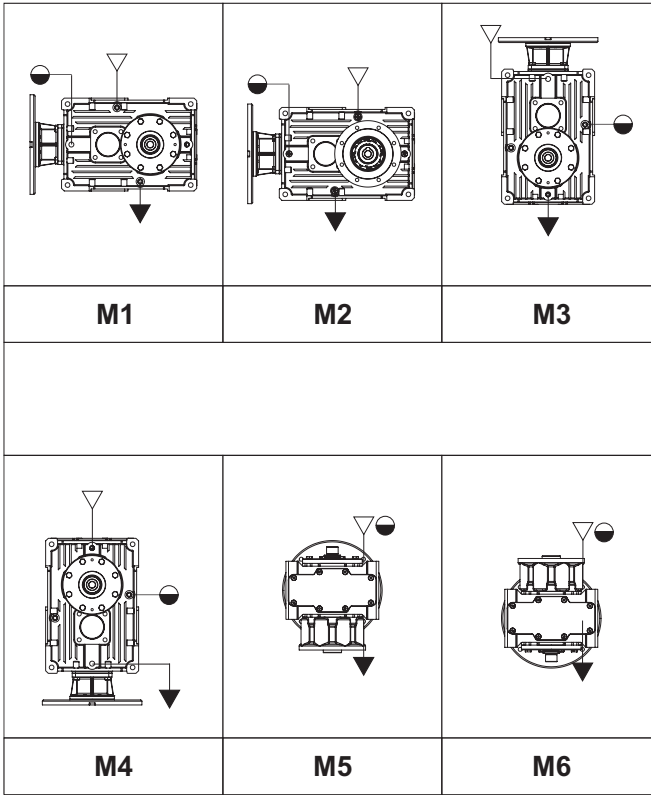
8.6 Mounting positions RXO-V 700 EST

8.6 Einbaulagen RXO-V 700 EST

Posizioni di montaggio

Mounting positions

Einbaulagen



- ▽ Carico / Filler plug / Einfüllschraube
- ▼ Scarico / Drain plug / Ablassschraube
- Livello / Level plug / Füllstandanzeige



8. LUBRIFICAZIONE

8. LUBRICATION

8. SCHMIERUNG

8.6 Posizioni di montaggio RXO-V700 EST

8.6 Mounting positions RXO-V 700 EST

8.6 Einbaulagen RXO-V 700 EST

Posizioni di montaggio

Mounting positions

Einbaulagen

Quantità di lubrificante / Lubricant quantity / Schmiermittelmenge [Kg]										
		Posizione di montaggio Mounting position Einbaulage						Stato di fornitura State of supply Lieferzustand	N° tappi No. of plugs Anzahl Betriebschraubei	Posizione di montaggio Mounting position Montageposition
		M1	M2	M3	M4	M5	M6			
RXO1	712	2.20	2.20	2.50	2.50	2.60	2.60	Riduttori predisposti per lubrificazione ad olio * Gearboxes supplied ready for oil lubrication Getriebe sind für Ölschmierung vorgesehen	8	Necessaria Necessary Erforderlich
	716	4.00	4.00	4.40	4.40	4.50	4.50			
	720	9.10	9.10	10.2	10.5	13.3	13.3			

Quantità di lubrificante / Lubricant quantity / Schmiermittelmenge [Kg]										
		Posizione di montaggio Mounting position Einbaulage						Stato di fornitura State of supply Lieferzustand	N° tappi No. of plugs Anzahl Betriebschraubei	Posizione di montaggio Mounting position Montageposition
		M1	M2	M3	M4	M5	M6			
RXV1	712	2.20	2.20	2.50	2.50	2.60	2.60	Riduttori predisposti per lubrificazione ad olio * Gearboxes supplied ready for oil lubrication Getriebe sind für Ölschmierung vorgesehe	8	Necessaria Necessary Erforderlich
	716	4.00	4.00	4.40	4.40	4.50	4.50			
	720	9.10	9.10	10.2	10.5	13.3	13.3			

Le quantità di olio sono approssimative; per una corretta lubrificazione occorre fare riferimento al livello segnato sul riduttore.

Oil quantities specified in the table are approximate; to ensure correct lubrication, please refer to the level mark on the gear unit.

Bei den Ölmenangaben handelt es sich um annähernde Werte; für den Erhalt einer korrekten Schmierung muss Bezug auf den am Getriebe gekennzeichneten Füllstand genommen werden.



8. LUBRIFICAZIONE

8. LUBRICATION

8. SCHMIERUNG

8.6 Posizioni di montaggio RXO-V800 EST

8.6 Mounting positions RXO-V 800 EST

8.6 Einbaulagen RXO-V 800 EST

Posizioni di montaggio

Mounting positions

Einbaulagen

			RXO		
M1	M2	M3		A-AS	
M4	M5	M6		B-BS	
				RXV	
M1	M2	M3			A-AS
M4	M5	M6	B-BS		

- ▽ Carico / Filler plug/ Einfüllschraube
- ▼ Scarico / Drain plug / Ablassschraube
- Livello / Level plug / Füllstandanzeige

		Quantità di lubrificante / Lubricant Quantity / Schmiermittelmenge (l)									
		802	804	806	808	810	812	814	816	818	820
RXO2 RXV2	M1 - M2	3,3	4,7	6,5	9,0	13,0	18,0	25,0	35,0	49,0	69,0
	M3	6,1	8,6	12,0	17,0	24,0	34,0	48,0	68,0	95,0	133,0
	M4	5,1	7,2	10,0	15,0	20,0	29,0	40,0	56,0	80,0	114,0
	M5 - M6	4,6	6,5	9,4	13,0	18,0	25,0	35,0	50,0	70,0	99,0

Le quantità di olio sono approssimative; per una corretta lubrificazione occorre fare riferimento al livello segnato sul riduttore.

Oil quantities specified in the table are approximate; to ensure correct lubrication, please refer to the level mark on the gear unit.

Bei den Ölmengenangaben handelt es sich um annähernde Werte; für den Erhalt einer korrekten Schmierung muss Bezug auf den am Getriebe gekennzeichneten Füllstand genommen werden.



8. LUBRIFICAZIONE

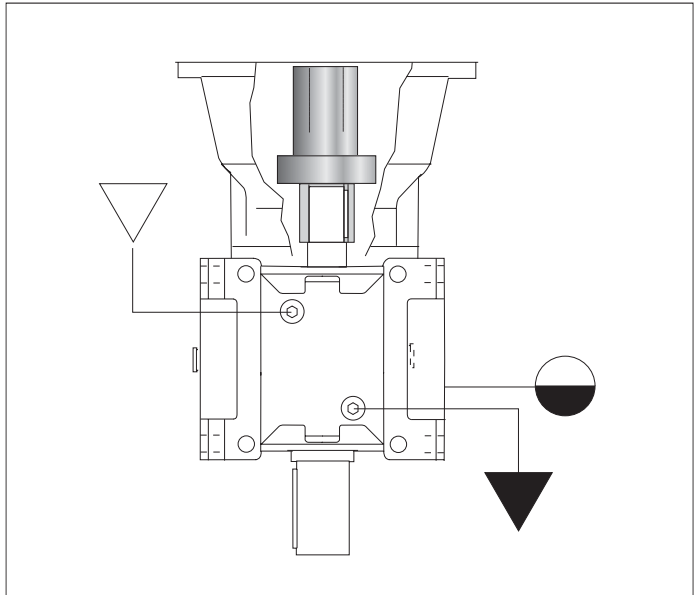
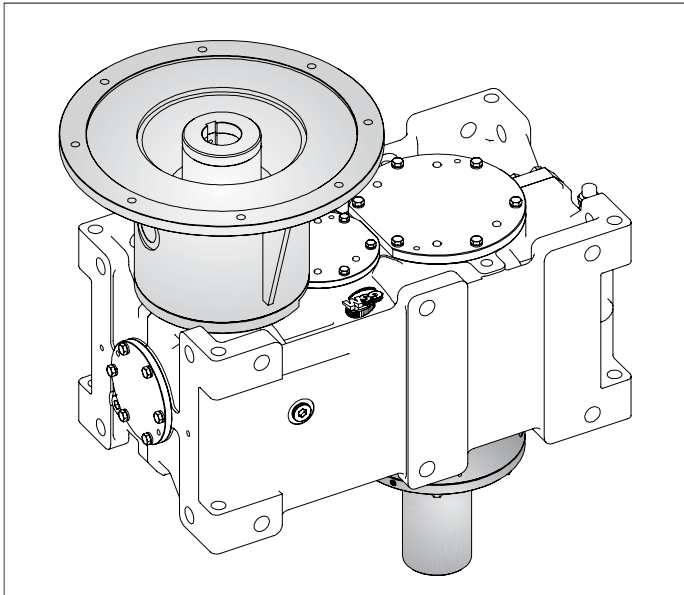
8. LUBRICATION

8. SCHMIERUNG

8.6 Posizioni di montaggio RXP - CR

8.6 Mounting positions RXP - 800 CR

8.6 Einbaulagen RXP - 800 CR



- ▽ Carico / Filler plug/
- ▼ Scarico / Drain plug / Ablassschraube
- Livello / Level plug / Schauglas

M5

	Quantità di lubrificante / Lubricant Quantity / Schmiermittelmenge (l)									
	802	804	806	808	810	812	814	816	818	820
RXP2-CR	2.1	2.9	4.2	5.9	8.1	11.3	15.8	22.5	31.5	44.6

Le quantità di olio sono approssimative; per una corretta lubrificazione occorre fare riferimento al livello segnato sul riduttore.
ATTENZIONE
 Eventuali forniture con predisposizioni tappi diverse da quella indicata in tabella, dovranno essere concordate.

Oil quantities listed in the table are approximate; to ensure correct lubrication, please refer to the level mark on the gear unit.
WARNING
Any plug arrangements other than that indicated in the table must be agreed upon.

Bei den Ölmengeangaben handelt es sich um approximative Werte; für den Erhalt einer korrekten Schmierung muss Bezug auf den am Getriebe gekennzeichneten Füllstand genommen werden.
ACHTUNG
 Eventuelle Lieferungen mit einer von den Tabellenangaben abweichenden Anordnung der Stopfen müssen zuvor abgestimmt werden.

8. LUBRIFICAZIONE

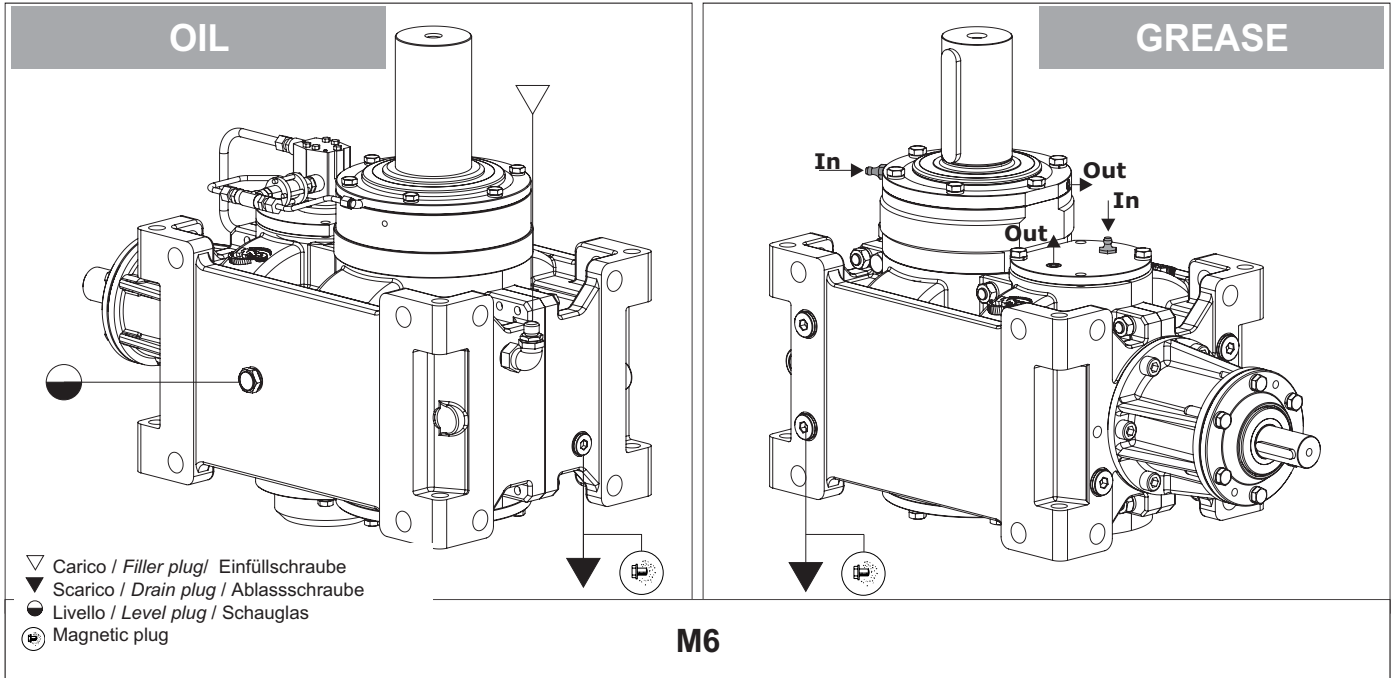
8. LUBRICATION

8. SCHMIERUNG

8.6 Posizioni di montaggio RXO - TR

8.6 Mounting positions RXO - 800 TR

8.6 Einbaulagen RXO - 800 TR



	Quantità di lubrificante / Lubricant Quantity / Schmiermittelmenge (l)											
	802	804	806	808	810	812	814	816	818	820	822	824
RXO1	3,6	5,0	7,1	10,0	14,0	20,0	29,0	40,0	57,0	79,0	110,0	151,0
RXO2	—						35,0	50,0	70,0	99,0	—	

Le quantità di olio sono approssimative; per una corretta lubrificazione occorre fare riferimento al livello segnato sul riduttore.
ATTENZIONE
 Eventuali forniture con predisposizioni tappi diverse da quella indicata in tabella, dovranno essere concordate.

Oil quantities listed in the table are approximate; to ensure correct lubrication, please refer to the level mark on the gear unit.
WARNING
Any plug arrangements other than that indicated in the table must be agreed upon.

Bei den Ölmengeangaben handelt es sich um approximative Werte; für den Erhalt einer korrekten Schmierung muss Bezug auf den am Getriebe gekennzeichneten Füllstand genommen werden.
ACHTUNG
 Eventuelle Lieferungen mit einer von den Tabellenangaben abweichenden Anordnung der Stopfen müssen zuvor abgestimmt werden.

Lubrificazione cuscinetti superiori

Upper bearing lubrication

Schmierung der obenliegenden Lager

Look at :
 9. MANUTENZIONE

Look at :
 9. MAINTENANCE

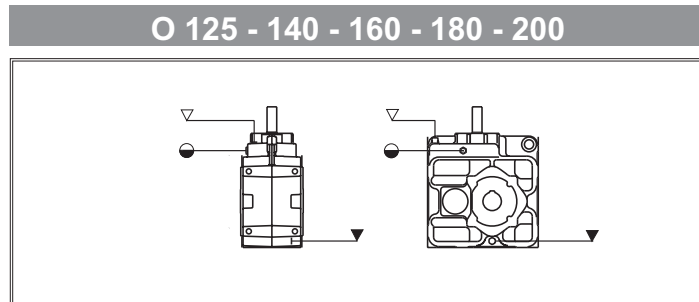
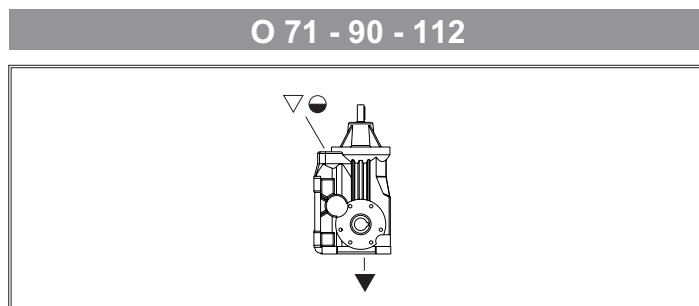
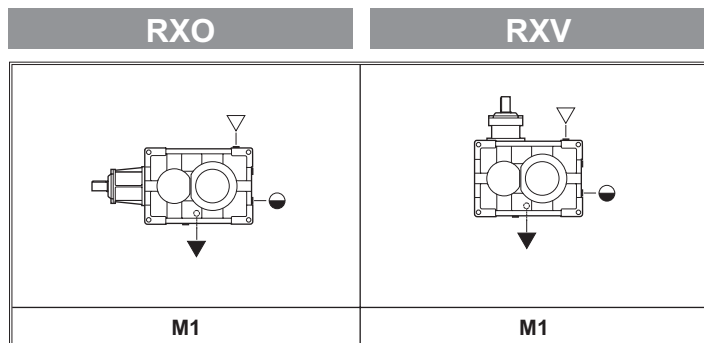
Look at :
 9. INSTANDHALTUNG

**8. LUBRIFICAZIONE****8. LUBRICATION****8. SCHMIERUNG**

8.7 Posizioni di montaggio RXO 800 - O

8.7 Mounting positions RXO 800 - O

8.7 Einbaulagen RXO 800 - O

**Riduttore Primario
Main Gear Unit
Hauptgetriebe****Entrata Supplementare
Auxiliary Drive
Zusätzlicher Antrieb**

- ▽ Carico / Filler plug / Einfüllschraube
 ▼ Scarico / Drain plug / Ablassschraube
 ● Livello / Level plug / Füllstandanzeige

Riduttore Primario Main Gear Unit Hauptgetriebe		Quantità di lubrificante Lubricant Quantity Schmiermittelmenge (l)	Entrata Supplementare Auxiliary Drive Zusätzlicher Antrieb	Quantità di lubrificante Lubricant Quantity Schmiermittelmenge (l)
RXO2 RXV2	802	3.3	O 71	1.95
	804	4.7		
	806	6.5		
	808	9	O 90	3.3
	810	13	O 112	6.7
	812	18		
	814	25	O 125	6
	816	35		
	818	49	O 140	10
	820	69		
	822	113	O 160	14
	824	158	O 180	22
	826	221	O 200	30
	828	—		

Le quantità di olio sono approssimative;
per una corretta lubrificazione occorre fare
riferimento al livello segnato sul riduttore.

*Oil quantities specified in the table are
approximate; to ensure correct lubrication,
please refer to the level mark on the gear
unit.*

Bei den Ölmengenangaben handelt es
sich um annähernde Werte; für den Erhalt
einer korrekten Schmierung muss Bezug
auf den am Getriebe gekennzeichneten
Füllstand genommen werden.

8. LUBRIFICAZIONE

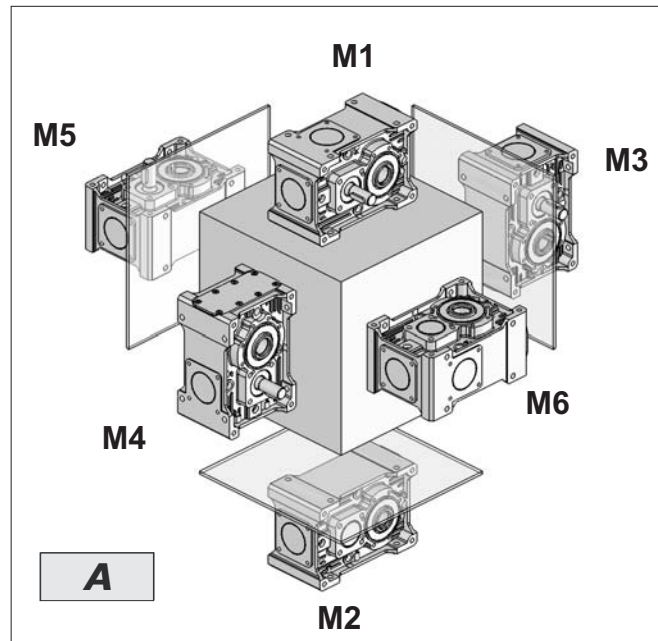
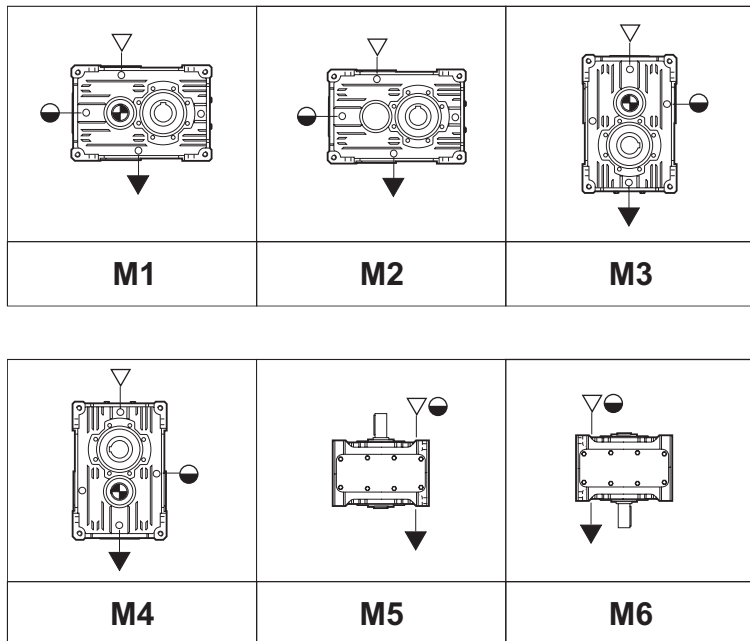
8. LUBRICATION

8. SCHMIERUNG

8.8 Posizioni di montaggio RXP 700

8.8 Mounting positions RXP 700

8.8 Einbaulagen RXP 700



N.B. schema rappresentativo anche per 2 e 3 stadi
 NOTE: Diagram applies to double and triple reduction units as well
 HINWEIS: Schema auch für 2 und 3 Stufen gültig

L'esecuzione grafica rappresentata è la A.
 Per le altre esecuzioni grafiche vedere sezione POSIZIONI MONTAGGIO.
 The shown version is A.
 To see further alternatives please refer to section MOUNTING POSITIONS.
 Die graphisch dargestellte Version ist A.
 Für die anderen Versionen siehe EINBAULAGEN.

- ▽ Carico / Filler plug/ Einfüllschraube
- ▼ Scarico / Drain plug / Ablassschraube
- Livello / Level plug / Füllstandanzeige

Quantità di lubrificante / Lubricant quantity / Schmiermittelmenge [Kg]								Stato di fornitura State of supply Lieferzustand	N° tappi No. of plugs Anzahl Betriebschrauben	Posizione di montaggio Mounting position Montageposition
	Posizione di montaggio Mounting position Einbaulage									
	M1	M2	M3	M4	M5	M6				
RXP1	704	0.600						Riduttori forniti completi di lubrificante sintetico Gearboxes supplied with synthetic oil Getriebe werden mit synthetischem Öl geliefert	8	Non necessaria Not necessary Nicht erforderlich
	708	1.00	1.00	1.40	1.20	1.30	1.30			
	712	2.10	2.10	2.50	2.50	2.60	2.60			
	716	4.00	4.00	4.40	4.40	4.50	4.50			
	720	9.00	9.00	10.0	10.3	13.3	13.3			
RXP2	708	1.10	1.10	1.40	1.40	1.20	1.20	Riduttori predisposti per lubrificazione ad olio* Gearboxes supplied ready for oil lubrication Getriebe sind für Ölschmierung vorgesehen	8	Necessaria Necessary Erforderlich
	712	2.20	2.20	2.50	2.50	2.60	2.60			
	716	3.70	3.70	4.50	4.50	4.80	4.80			
	720	8.70	8.70	12.2	12.4	13.3	13.3			
RXP3	708	1.10	1.10	1.40	1.40	1.20	1.20			
	712	2.15	2.15	2.50	2.50	2.60	2.60			
	716	3.70	3.70	4.50	4.50	4.80	4.80			
	720	8.70	8.70	12.2	12.4	13.3	13.3			

Le quantità di olio sono approssimative;
 per una corretta lubrificazione occorre fare
 riferimento al livello segnato sul riduttore.

Oil quantities specified in the table are
 approximate; to ensure correct lubrication,
 please refer to the level mark on the gear
 unit.

Bei den Ölmenangaben handelt es
 sich um annähernde Werte, für den Erhalt
 einer korrekten Schmierung muss Bezug
 auf den am Getriebe gekennzeichneten
 Füllstand genommen werden.



8. LUBRIFICAZIONE

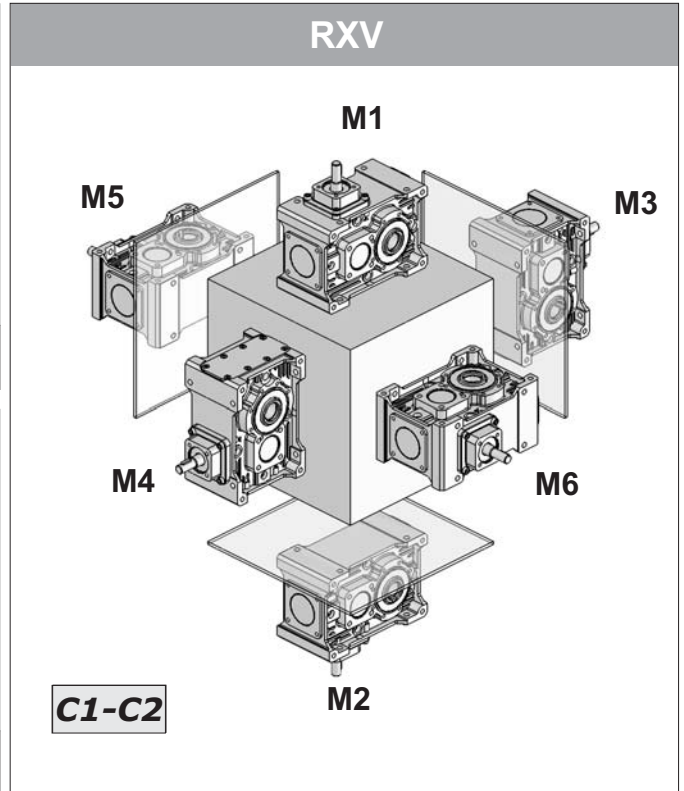
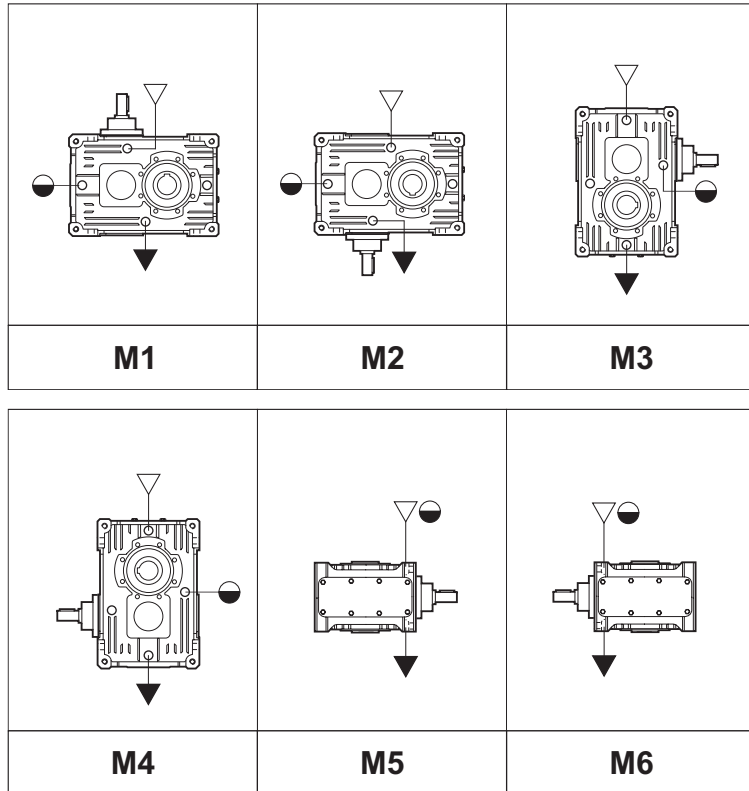
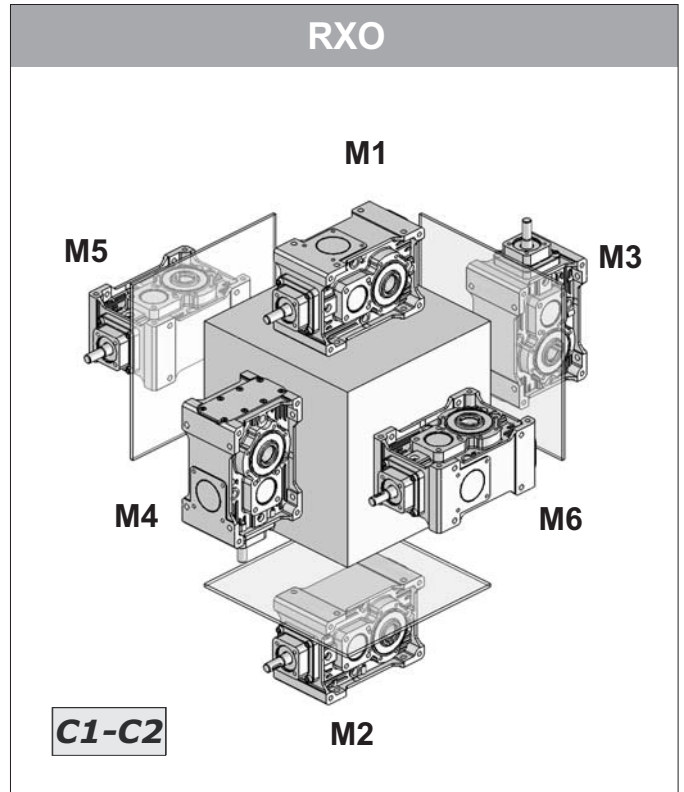
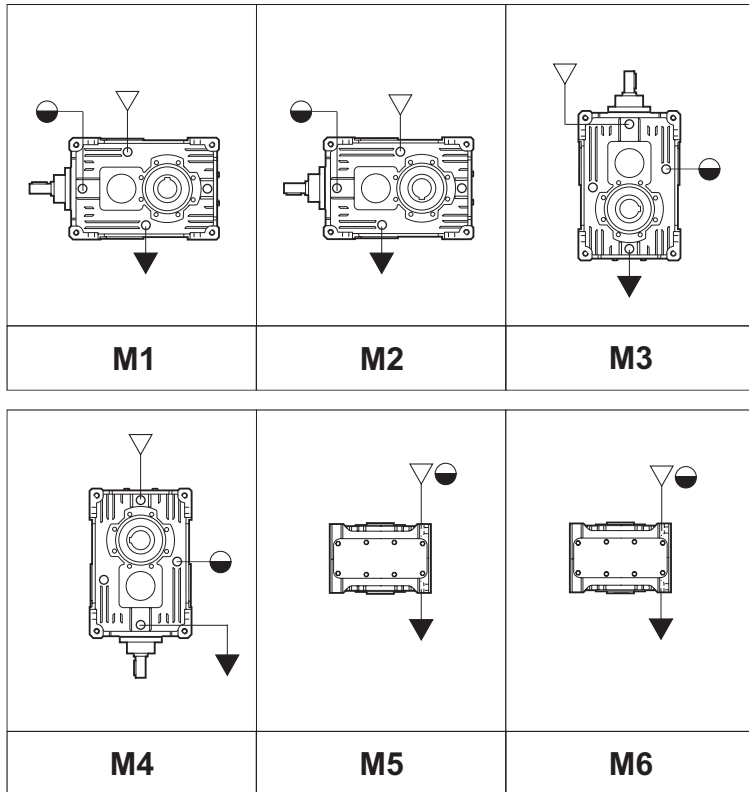
8. LUBRICATION

8. SCHMIERUNG

8.9 Posizioni di montaggio RXO-V 700

8.9 Mounting positions RXO-V 700

8.9 Einbaulagen RXO-V 700



N.B. schema rappresentativo anche per 2 stadi
 NOTE Diagram applies to double reduction units as well
 HINWEIS: Schema auch für 2 Stufen gültig

L'esecuzione grafica rappresentata è la C1-C2.
 Per le altre esecuzioni grafiche vedere sezione POSIZIONI MONTAGGIO.
 The shown version is C1-C2.
 To see further alternatives please refer to section MOUNTING POSITIONS.

Die graphisch dargestellte Version ist die C1-C2.
 Für die anderen Versionen siehe EINBAULAGEN.

- ▽ Carico / Filler plug/ Einfüllschraube
- ▼ Scarico / Drain plug / Ablassschraube
- Livello / Level plug / Füllstandanzeige

8. LUBRIFICAZIONE

8. LUBRICATION

8. SCHMIERUNG

8.9 Posizioni di montaggio RXO-V 700

8.9 Mounting positions RXO-V 700

8.9 Einbaulagen RXO-V 700

Quantità di lubrificante / Lubricant quantity / Schmiermittelmenge [Kg]										
		Posizione di montaggio Mounting position Einbaulage						Stato di fornitura State of supply Lieferzustand	N° tappi No. of plugs Anzahl Betriebschraubei	Posizione di montaggio Mounting position Montageposition
		M1	M2	M3	M4	M5	M6			
RXO1	704	0.700						Riduttori forniti completi di lubrificante sintetico Gearboxes supplied with synthetic oil Getriebe werden mit synthetischem Öl geliefert	8	Non necessaria Not necessary Nicht erforderlich
	708	1.00	1.00	1.40	1.20	1.30	1.30	Riduttori predisposti per lubrificazione ad olio* Gearboxes supplied ready for oil lubrication Getriebe sind für Ölschmierung vorgesehen	8	Necessaria Necessary Erforderlich
	712	2.20	2.20	2.50	2.50	2.60	2.60			
	716	4.00	4.00	4.40	4.40	4.50	4.50			
	720	9.10	9.10	10.2	10.5	13.3	13.3			
RXO2	708	1.10	1.10	1.40	1.40	1.20	1.20	Riduttori predisposti per lubrificazione ad olio* Gearboxes supplied ready for oil lubrication Getriebe sind für Ölschmierung vorgesehen	8	Necessaria Necessary Erforderlich
	712	2.20	2.20	2.50	2.50	2.60	2.60			
	716	3.70	3.70	4.50	4.50	4.80	4.80			
	720	8.70	8.70	12.2	12.4	13.3	13.3			

Quantità di lubrificante / Lubricant quantity / Schmiermittelmenge [Kg]										
		Posizione di montaggio Mounting position Einbaulage						Stato di fornitura State of supply Lieferzustand	N° tappi No. of plugs Anzahl Betriebschraubei	Posizione di montaggio Mounting position Montageposition
		M1	M2	M3	M4	M5	M6			
RXV1	704	0.700						Riduttori forniti completi di lubrificante sintetico Gearboxes supplied with synthetic oil Getriebe werden mit synthetischem Öl geliefert	8	Non necessaria Not necessary Nicht erforderlich
	708	1.00	1.00	1.40	1.20	1.30	1.30	Riduttori predisposti per lubrificazione ad olio* Gearboxes supplied ready for oil lubrication Getriebe sind für Ölschmierung vorgesehen	8	Necessaria Necessary Erforderlich
	712	2.20	2.20	2.50	2.50	2.60	2.60			
	716	4.00	4.00	4.40	4.40	4.50	4.50			
	720	9.10	9.10	10.2	10.5	13.3	13.3			
RXV2	708	1.10	1.10	1.40	1.40	1.20	1.20	Riduttori predisposti per lubrificazione ad olio* Gearboxes supplied ready for oil lubrication Getriebe sind für Ölschmierung vorgesehen	8	Necessaria Necessary Erforderlich
	712	2.20	2.20	2.50	2.50	2.60	2.60			
	716	3.70	3.70	4.50	4.50	4.80	4.80			
	720	8.70	8.70	12.2	12.4	13.3	13.3			

Le quantità di olio sono approssimative; per una corretta lubrificazione occorre fare riferimento al livello segnato sul riduttore.

Oil quantities specified in the table are approximate; to ensure correct lubrication, please refer to the level mark on the gear unit.

Bei den Ölmengeangaben handelt es sich um annähernde Werte, für den Erhalt einer korrekten Schmierung muss Bezug auf den am Getriebe gekennzeichneten Füllstand genommen werden.

9. MANUTENZIONE

9.1 CONTROLLI GENERALI

Tutti i lavori devono essere eseguiti da personale adeguatamente preparato nel rispetto delle norme di sicurezza vigenti.

Il nostro servizio di assistenza è a vostra disposizione per qualsiasi esigenza.

Controllare frequentemente che non vi siano variazioni immotivate di temperatura e /o rumorosità.

La durata delle guarnizioni dipende da vari fattori fra i quali velocità, temperature ed ambiente e si può ritenere variabile fra le 4000 e 20000 h.

Ispezionare il riduttore ogni 2 anni.

Controllare il serraggio delle viti alla fine del rodaggio e successivamente ogni 2000 h.

Nel caso il riduttore sia fornito di giunto si consiglia di verificare periodicamente lo stato di usura degli elementi elastici, controllando inoltre che le condizioni di installazione non si siano modificate.

Verificare la corretta chiusura dei tappi di rabbocco e uscita lubrificante (mensilmente).

Effettuare periodicamente una accurata pulizia esterna del riduttore, per rimuovere lo sporco eventualmente depositato nel tempo e che limita la capacità di dissipazione del calore.

I giunti dentati flangiati vengono forniti sprovvisti di lubrificante; grassi consigliati sono: AGIP ROCOL MTS 2000, MOBIL TEMP 78 o equivalenti con NLGI additivato con MoS₂.

questo deve essere reintegrato, in caso di manipolazioni o errati stoccaggi, sempre dopo le prime 1000 h e successivamente ogni 3000 h di lavoro.

9. MAINTENANCE

9.1 GENERAL INSPECTIONS

All works should be carried out by adequately prepared operators and in observance of the safety rules in force.

Our assistance service is at your disposal for any eventual need.

Check often for anomalous variations of temperature and/or noise.

Life of seals depends on various factors such as speed, temperature and environment, and could vary between 4000 and 20000 hours.

Inspect the gear unit every two years.

Check the screws tightening at the end of the running-in period and then every 2000h.

In case the gearbox is fitted with a coupling, we suggest to periodically check the wearing condition of the elastic components, verifying that installation conditions have not been modified as well.

Ensure (once a month) that filler and lubricant drain caps are correctly closed.

Periodically clean the outer surfaces of the gearbox, remove the dirt that could have settled in time and that could limit heat dispersion.

Flanged splined couplings are supplied without lubricant: suggested greases are AGIP ROCOL MTS 2000, MOBIL TEMP 78 or equivalent with NLGI added with MoS₂.

this film has to be restored in case of removal by handling or prolonged storage, after the first 1000 working hours and afterwards every 3000 working hours.

9. INSTANDHALTUNG

9.1 ALLGEMEINE KONTROLLEN

Alle Arbeiten müssen von entsprechend geschultem Personal unter Einhaltung der geltenden Sicherheitsnormen durchgeführt werden.

Unser Kundendienst steht Ihnen für jegliche Erfordernisse gerne zur Verfügung. Regelmäßig prüfen, dass keine unbegründeten Temperatur- und/oder Geräuschpegelabweichungen vorliegen.

Die Lebensdauer der Dichtungen ist von verschiedenen Faktoren abhängig, wie Temperaturen und Umgebungsbedingungen, und kann zwischen 4000 und 20000 Stunden liegen. Das Getriebe alle 2 Jahre einer Inspektion unterziehen.

Nach der Einlaufzeit, dann alle 2000 Stunden den Anzug der Schrauben kontrollieren. Sollte das Getriebe mit Kupplung geliefert werden, wird empfohlen, den Verschleißzustand der elastischen Elemente regelmäßig zu kontrollieren. Darüber hinaus muss kontrolliert werden, dass es zu keinen Veränderungen der Installationsbedingungen gekommen ist.

Den korrekt erfolgten Verschluss der Einfüll- und Ablassschrauben des Schmiermittels überprüfen (monatlich).

Den Außenbereich des Getriebes regelmäßig sorgfältig reinigen und dabei den sich mit der Zeit angesetzten Schmutz entfernen, der die Wärmeableitungsleistung einschränkt.

Die geflanschten Zahnkupplungen werden ohne Schmiermittel geliefert. Empfohlene Fettsorten: AGIP ROCOL MTS 2000, MOBIL TEMP 78 oder gleichwertige mit NLGI unter Zusatz von MoS₂.

Dieses Schmiermittel muss im Fall von Handhabungen oder einer falschen Einlagerung und immer nach den ersten 1000 Stunden, später dann alle 3000 Arbeitsstunden nachgefüllt werden.

9. MANUTENZIONE

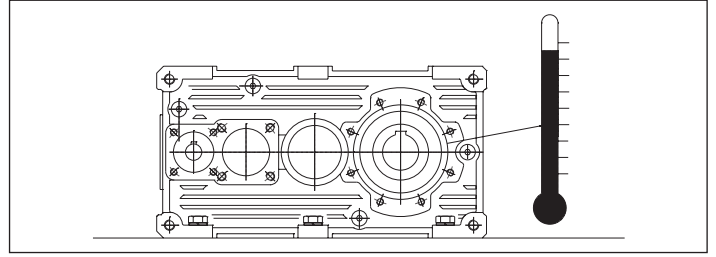
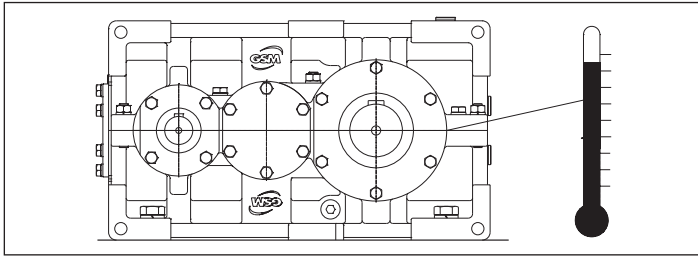
9. MAINTENANCE

9. INSTANDHALTUNG

Prestare le dovute precauzioni poiché durante il normale funzionamento le superfici sono calde.

During normal operations surfaces are hot: take care to avoid burns.

Angemessene Vorsicht walten lassen, da die Oberflächen während des Betriebs heiß werden.



9.2 MOMENTI DI SERRAGGIO

9.2 TIGHTENING TORQUES

9.2 ANZUGSMOMENTE

Momenti di serraggio consigliati (Nm) in accordo con UNI 5739 mat.8.8:

Recommended screws tightening torques (Nm) according to UNI 5739 mat.8.8:

Empfohlene Anzugsmomente (Nm) in Übereinstimmung mit der UNI 5739 Mat. 8.8:

M6	M8	M10	M12	M14	M16	M18	M20	M22	M24	M27	M30
10.4	24.6	50.1	84.8	135	205	283	400	532	691	1010	1370



9.3 PRESCRIZIONI ATEX

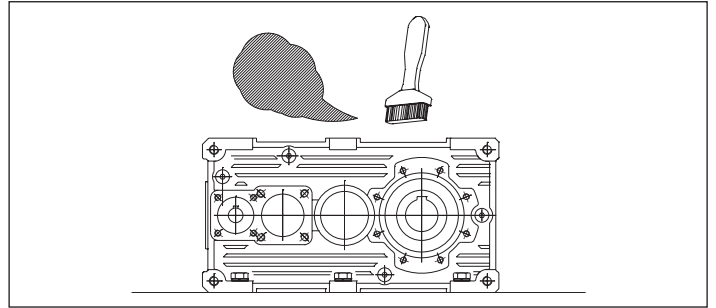
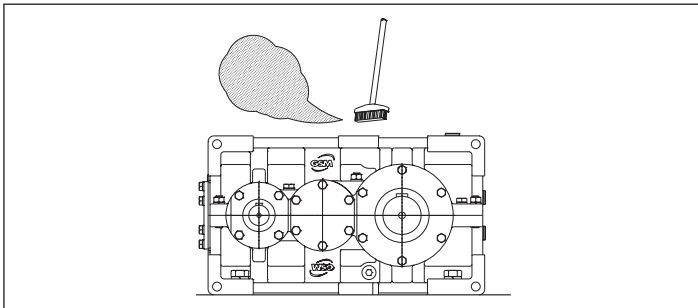
Negli ambienti polverosi prevedere un opportuno piano di pulizia periodico delle superfici esterne del riduttore atte ad evitare che lo strato depositato superi lo spessore di 5mm.

9.3 ATEX PROVISIONS

In dusty environments make sure to put in place an appropriate regular cleaning plan for the outer surface of the gearbox so that the settling layer thickness does not exceed 5 mm.

9.3 ATEX-VORSCHRIFTEN

In staubhaltigen Umgebungen ist ein angemessener Plan für die regelmäßige Reinigung der Außenflächen des Getriebes zu erstellen, so dass verhindert wird, dass sich Ablagerungen mit einer Stärke von mehr als 5 mm bilden.



ATTENZIONE

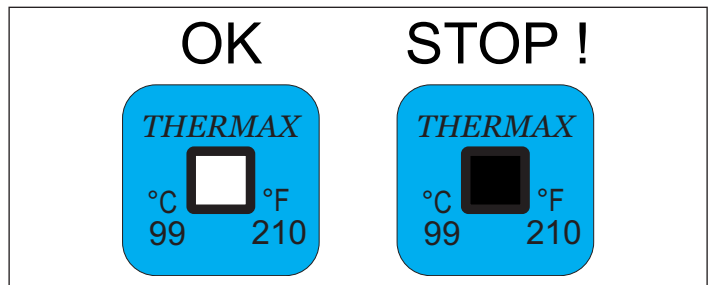
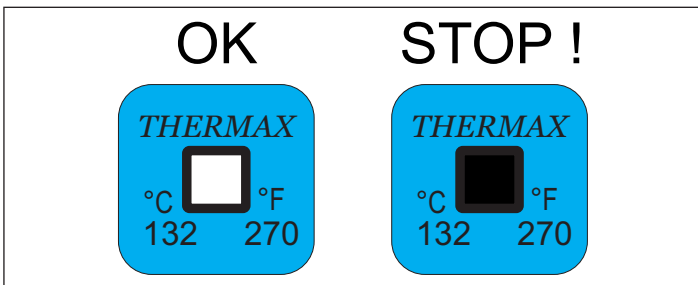
Verificare periodicamente che l'indicatore di temperatura termosensibile (non evidenze esposizione o trascorsa esposizione a temperatura superiore a quella indicata; in questo caso (si annerisce completamente il dischetto centrale del rilevatore) arrestare immediatamente il riduttore e contattare il servizio assistenza presso GSM SpA per la risoluzione dell'anomalia e per l'invio di un nuovo indicatore termosensibile.

ATTENTION

Periodically verify that the thermosensitive temperature indicator does not show marks indicating current exposition or past exposition to temperature higher than indicated. In this case the indicator central disc will blacken and the gearbox must be stopped immediately. After this, get in touch with GSM SpA service center to solve the problem and receive a new thermosensitive indicator to replace the old one.

ACHTUNG

Regelmäßig überprüfen, dass die Temperaturanzeige mit Wärmefühler keine momentane oder vergangene Aussetzung an Temperaturen hervorhebt, die über der angegebenen liegt. In diesem Fall (die mittlere Scheibe der Instruments wird dabei vollkommen schwarz) das Getriebe sofort stoppen und sich mit dem Kundendienst der GSM SpA in Verbindung setzen, um eine Abhilfe der Störung zu finden oder um sich einen neuen Wärmefühler liefern zu lassen.



9. MANUTENZIONE



Al termine di qualsiasi intervento:

- 1-Ripristinare l'integrità del prodotto e le predisposizioni di sicurezza;
- 2-Pulire accuratamente il riduttore;
- 3-Chiudere i tappi olio se presenti;
- 4-Ripristinare tutte le tenute statiche, utilizzando le appropriate sigillature;
- 5- Effettuare tutte le fasi previste per la messa in servizio del riduttore

Verificare con periodicità mensile il livello dell'olio;

effettuare un primo cambio d'olio dopo un rodaggio di 500h oppure dopo un mese.

Controllare mensilmente che non vi siano perdite di lubrificante.

Drenaggio olio

- Sostituire l'olio esausto a riduttore ancora caldo.

Prima di sostituire il lubrificante accertarsi che il prodotto sia fermo da circa 30 minuti, periodo sufficiente affinché la temperatura dell'olio possa scendere a livelli non pericolosi per l'operatore.

-Mettere un contenitore sotto il tappo di scarico facendo riferimento a disegno specifico del riduttore

- Aprire il tappo di scarico in modo che olio esca dal riduttore

- Se il riduttore è provvisto di tappo magnetico è necessario pulirlo.

- Prima di introdurre olio nuovo fare fluire dell'olio dello stesso tipo per rimuovere particelle rimaste all'interno della carcassa.

- L'olio nuovo va introdotto accertandosi che non vi siano impurità presenti.

Se il prodotto resta per lungo tempo inattivo in un ambiente con elevata percentuale di umidità (p.es. con RH oltre il 50%), riempirlo completamente di olio. Naturalmente al momento della successiva messa in funzione sarà necessario ripristinare il livello di lubrificante.

Nella tabella sottostante riportiamo gli intervalli di sostituzione del lubrificante consigliati, validi indicativamente in assenza di inquinamento esterno e di sovraccarichi. Informazioni più precise potranno ottenersi dal proprio fornitore di lubrificanti ad esempio attraverso analisi periodiche dell'olio.

9. MAINTENANCE

As soon as any intervention is over:

- 1- Restore product integrity and safety devices;
- 2- Carefully clean the gearbox;
- 3- Close any oil plugs;
- 4- Restore static sealing, using all the suitable seals;
- 5- Carry out all steps required for gearbox start-up.

Check monthly the oil level;

make first oil change after 500h of running-in or after one month

Check monthly for lubricant leakages.

Drain gear oil

Change the oil when gear unit is still in temperature. Before replacing lubricant, always make sure that the product has not been operated for at least 30 minutes, so that the temperature has dropped to a level not dangerous for the operator.

- Put a container below the oil drain. Refer to the sign on the gear unit.

- Open the gear unit at the oil drain. Gear oil comes out of the opening at the oil drain

- If the gear unit has a magnetic plug, clean it

- Before filling the gear unit with new oil, first pour some oil of the same type to remove particles remained inside the casing.

- Make sure the new oil is introduced when no impurities are present.

If the product remains unused for a long time in a moist environment (e.g. RH above 50%), completely fill it up with oil. Before starting it, you will obviously need to restore lubricant level first.

Table for suggested oil change intervals indicatively valid in absence of pollution and overload, is reported below. More precise information can be obtained by your lubricant supplier for example through periodical analysis of the oil.

9. INSTANDHALTUNG

Nach jeden Eingriff:

- 1- Die Integrität des Produkts und seiner Sicherheitsvorkehrungen wieder herstellen.
- 2- Das Getriebe sorgfältig reinigen.
- 3- Die ggf. vorhanden Öleinfüll-/ablassschrauben schließen.
- 4- Alle statischen Abdichtungen wieder herstellen, dazu die angemessenen Abdichtmittel verwenden.
- 5- Alle für die Inbetriebsetzung des Getriebes vorgesehenen Phasen durchführen.

Den Ölfüllstand monatlich überprüfen.

Einen ersten Ölwechsel nach einer Einlaufzeit von 500 Stunden oder ein monat vornehmen.

Monatlich kontrollieren, dass keine Schmiermittelleckagen vorliegen.

Getriebeöl ablassen

Das Altöl, wenn das Getriebe noch warm ist, durch frisches ersetzen.

Vor dem Schmiermittelwechsel sich darüber vergewissern, dass das Produkt seit ungefähr 30 Minuten stillsteht. Diese Zeit reicht aus, dass die Öltemperatur unter ein Niveau absinkt, das für den Bediener nicht mehr gefährlich ist.
- Stellen Sie einen Behälter unter den Ölablass. Siehe Zeichen am Getriebe

-Öffnen Sie das Getriebe am Ölablass. Getriebeöl kommt aus der Öffnung am Ölablass

- Wenn das Getriebe einen magnetischen Stopfen umfasst, reinigen Sie diese

-Vor dem Einfüllen von frischem Öl, Öl von der selben Sorte durchfließen lassen, so dass die sich im Gehäuse angesammelten Teilchen heraus- gespült werden.

-Das Frischöl nur dann einfüllen, wenn man sicher ist, dass kein Schmutz mehr vorhanden

Wird das Produkt über längere Zeit nicht eingesetzt und befindet es sich in einer Umgebung mit hoher Feuchtigkeit (z.B. mit RH über 50%), sollte es vollkommen mit Öl gefüllt werden. Natürlich ist es in einem solchen Fall erforderlich, dass bei der darauf folgenden Inbetriebsetzung der Schmiermittelfüllstand wieder hergestellt wird.

In der nachstehenden Tabelle werden die empfohlenen Zeiten für dem Schmiermittelwechsel angegeben, bei denen es sich um Richtzeiten im Fall von keinerlei externer Verschmutzung und Überlastungen handelt. Genauere Informationen können vom Schmiermittellieferant z.B. mittels regelmäßiger Ölanalysen angefordert werden.

Frequenza cambi olio [h] - Oil change intervals [h] - Ölwechselfrequenz [Std.]

Tipo olio Oil type Öltyp	Temperatura olio / Oil temperature / Öltemperatur		
	65°C	80°C	90°C
Minerale / Mineral / Mineralöl	8000	3000	1000
Sintetico / Synthetic / Synthetiköl	20000	15000	9000

9. MANUTENZIONE

9. MAINTENANCE

9. INSTANDHALTUNG

Frequenza ringrassaggio cuscinetti / grease it / Nachschmieren
RX- STANDARD



Riduttori forniti con il cuscinetto schermato

Se ne consiglia il ringrassaggio indipendentemente dalle ore di esercizio effettuate, dopo almeno 2-3 anni.

Pertanto è stato predisposto un ingrassatore per provvedere all'opportuno ringrassaggio.

The gearboxes with a shielded bearing

It is recommended to grease it at least every 2-3 years regardless of the operating hours.

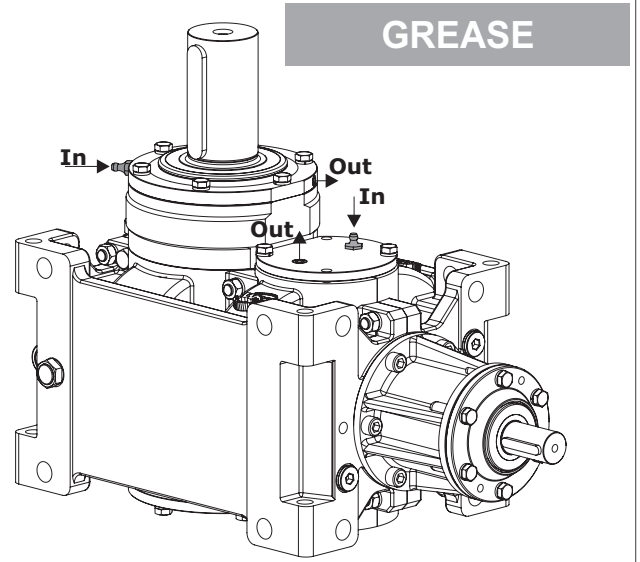
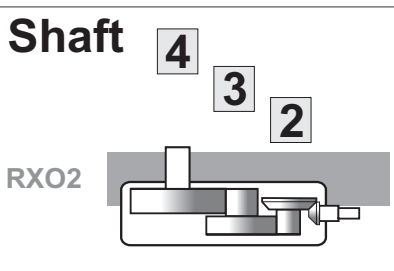
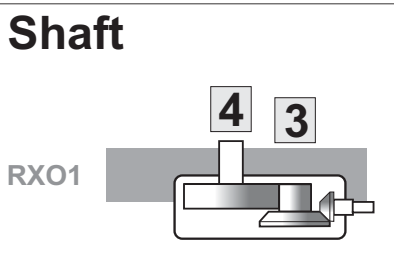
To this end it is provided with a greaser.

Getrieben mit abgeschirmtem Lager geliefert werden

Wir empfehlen, unabhängig von den erfolgten Betriebsstunden, mindestens alle 2-3 Jahre ein entsprechendes Nachschmieren.

Daher wurde ein angemessener Schmiernippel für das Nachschmieren vorgesehen.

Frequenza ringrassaggio cuscinetti / grease it / Nachschmieren
RX- TR



M6

Lubrificazione cuscinetti superiori

Qualora i cuscinetti superiori lubrificati siano forniti lubrificati a grasso è necessario provvedere al ringrassaggio ogni 6 (sei) mesi di funzionamento.

Se ne consiglia il ringrassaggio indipendentemente dalle ore di esercizio effettuate, dopo almeno 2-3 anni

Pertanto è stato predisposto un ingrassatore per provvedere all'opportuno ringrassaggio (secondo lo schema vedere la freccia In) ed un corrispondente valvola di scarico per effettuare il corretto spurgo (secondo lo schema vedere la freccia Out).

Upper bearing lubrication

Whenever the upper bearings are grease lubricated is necessary the regreasing every 6 (six) months of operation.

It is recommended to grease it at least every 2-3 years regardless of the operating hours

Therefore a grease plug has been arranged to proceed with the regreasing (according to the scheme see arrow in) and a corresponding valve to make the correct draining (according to the scheme see arrow Out).

Schmierung der obenliegenden Lager

Wenn die oberen Lager fettgeschmiert geliefert werden, ist es erforderlich, alle 6 (sechs) Gebrauchsmonate die Lager nachzuschmieren.

Wir empfehlen, unabhängig von den erfolgten Betriebsstunden, mindestens alle 2-3 Jahre ein entsprechendes Nachschmieren

Deshalb wurden entsprechende Schmiernippel vorgesehen, um eine korrekte Nachschmierung zu ermöglichen (gemäß dem Schema siehe Pfeil In) und ein entsprechendes Auslassventil, um eine korrekte Reinigung zu erwirken (gemäß dem Schema siehe Pfeil Out).

9. MANUTENZIONE

9. MAINTENANCE

9. INSTANDHALTUNG

RX01_TR	Quantità Grasso / Grease Quantity / Fettschmiermittelmenge(g)											
	802	804	806	808	810	812	814	816	818	820	822	824
Shaft 3	11.4	13.6	16.1	18.9	21.8	35.7	46.4	57.2	91.7	112	118	130
Shaft 4	18.1	22.4	28.0	34.2	45.0	47.3	61.2	89.6	127	166	208	208

RX02_TR	Quantità Grasso / Grease Quantity / Fettschmiermittelmenge(g)											
	802	804	806	808	810	812	814	816	818	820	822	824
Shaft 2							31.5	35.7	46.4	57.2		
Shaft 3							46.4	57.2	71.5	96.0		
Shaft 4							61.2	89.6	127	166		

Le Caratteristiche tecniche generali del grasso utilizzato sono:

- Inspessente: base di Litio Complesso;
- NGLI: 2;
- Olio: HCE - con aditivazione EP di viscosità minima ISO VG 220;
- Additivi: l'olio presente nel grasso deve avere caratteristiche di aditivazione EP;

Following are the general technical features of the lubrication grease:

- Thickener: Complex Lithium-based;
- NGLI: 2;
- Oil: HCE with EP additives with minimum viscosity as per ISO VG 220;
- Additives: the oil in the grease must feature EP additive;

Allgemeine technische Eigenschaften des verwendeten Fetts:

- Verdickungsmittel: auf Lithiumkomplex;
- NGLI: 2;
- Öl: HCE mit Zusatz von EP mit Mindestviskosität gemäß ISO VG 220;
- Additive: das im Fett enthaltene Öl muss die Eigenschaften der EP Additivierung aufweisen;

SPECIFICHE E APPROVAZIONI
 DIN51502: **KP-HCE-2 P-40**

SPECIFICATIONS AND APPROVALS
 DIN51502: **KP-HCE-2 P-40**

SPEZIFIKATIONEN
 DIN51502: **KP-HCE-2 P-40**

Produttore Manufacturer Hersteller	Proponiamo una tabella comparativa A comparative overview table is provided Finden Sie diese entsprechende Vergleichstabelle
CASTROL	Tribol GR 4747
MOBIL	Mobil Mobilith SHC 220
SHELL	Shell Gadus S5 V220 2
TOTAL	Total Multis Complex SHD 220 2

10. GRUPPI RAFFREDDAMENTO

Le istruzioni di Uso e Manutenzione dei gruppi di raffreddamento sono riportate nello specifico Manuale Uso e Manutenzione codice:

GSM_mod.MT02 I GB D reperibile sul sito internet oppure richiederlo al nostro Ufficio Commerciale.

10. COOLING UNITS

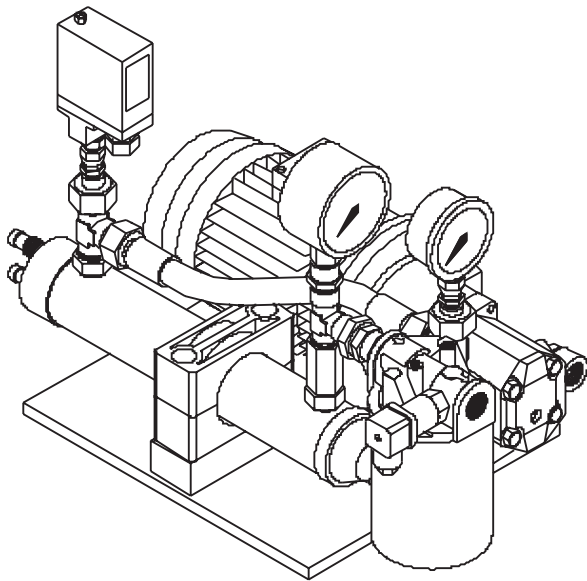
Use and Maintenance instructions for the cooling units are given in the specific Use and Maintenance Manual part no.:

GSM_mod.MT02 I GB D that can be found in the web site or you can request a copy to our Sales Dept.

10. KÜHLAGGREGATE

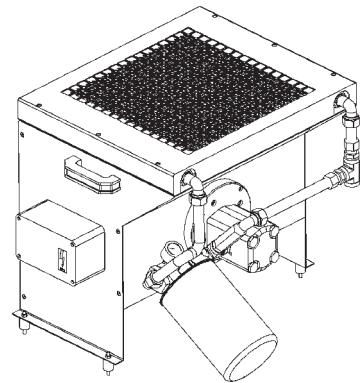
Die Betriebs- und Instandhaltungsanleitungen für die Kühlaggregate können dem spezifischen Betriebs- und Instandhaltungshandbuch entnommen werden. Art.-Nr.: GSM_mod.MT02 I GB D. Ist über Internet abrufbar oder bei unserer Verkaufsabteilung erhältlich.

RFW



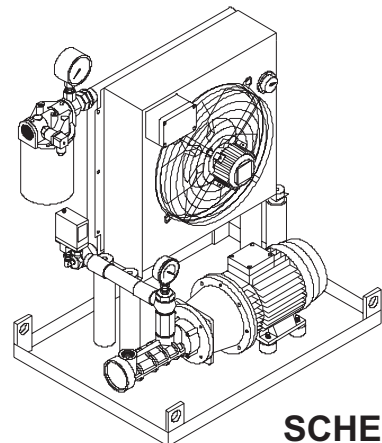
RFA

RFA1
RFA2
RFA3



**SCHEMA A
DIAGRAM A
SCHEMA A**

RFA3
RFA4
RFA5



**SCHEMA B
DIAGRAM B
SCHEMA B**

11. ALLEGATI

11. ATTACHMENTS

11. ANLAGEN

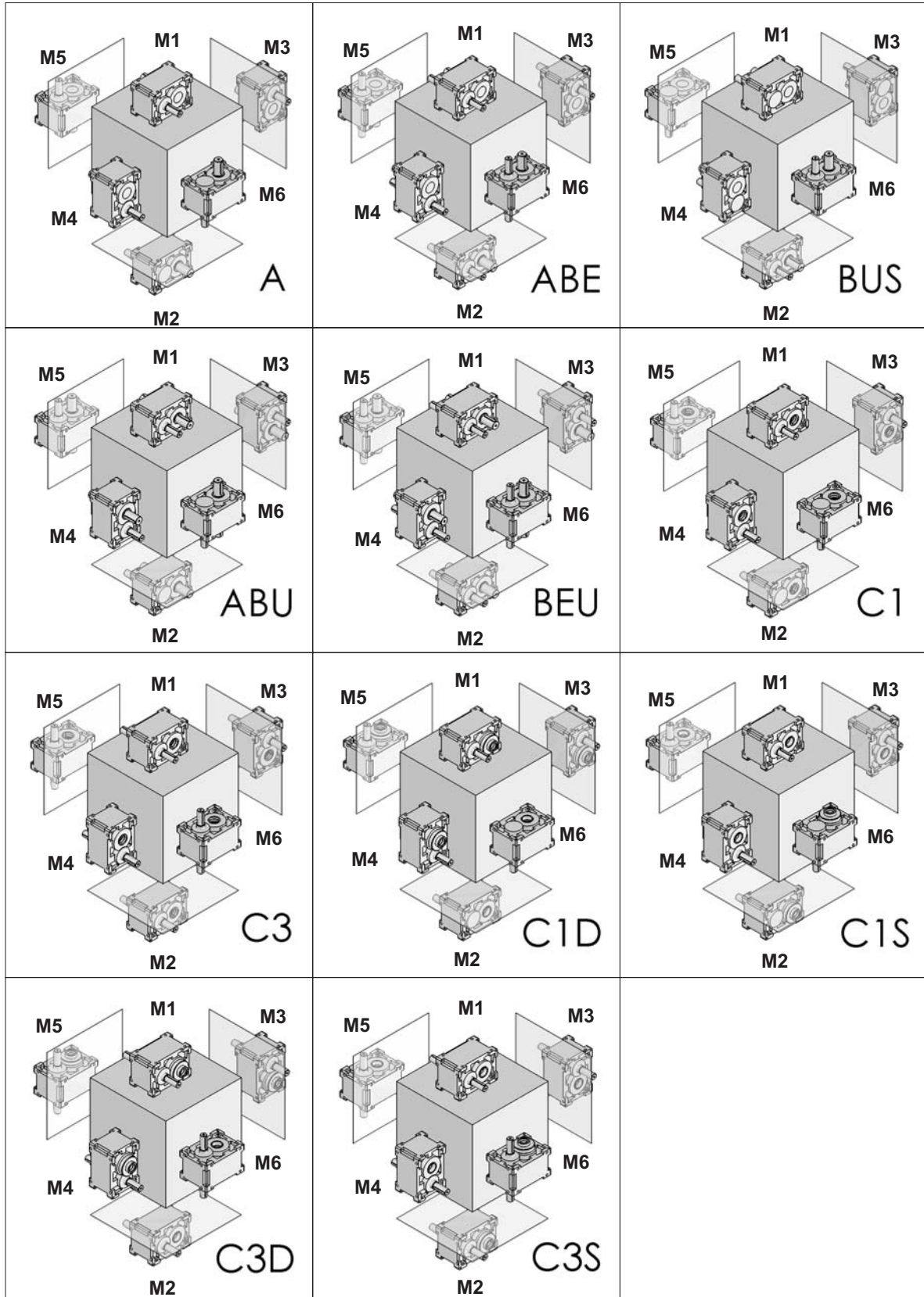
11.2 POSIZIONI DI MONTAGGIO 3D

11.2 3D MOUNTING POSITIONS

11.2 3D-EINBAULAGEN

RXP1 - RXP2 - RXP3 - RXP4

Esecuzione grafica / Shaft arrangement / Grafische Ausführung





11. ALLEGATI

11. ATTACHMENTS

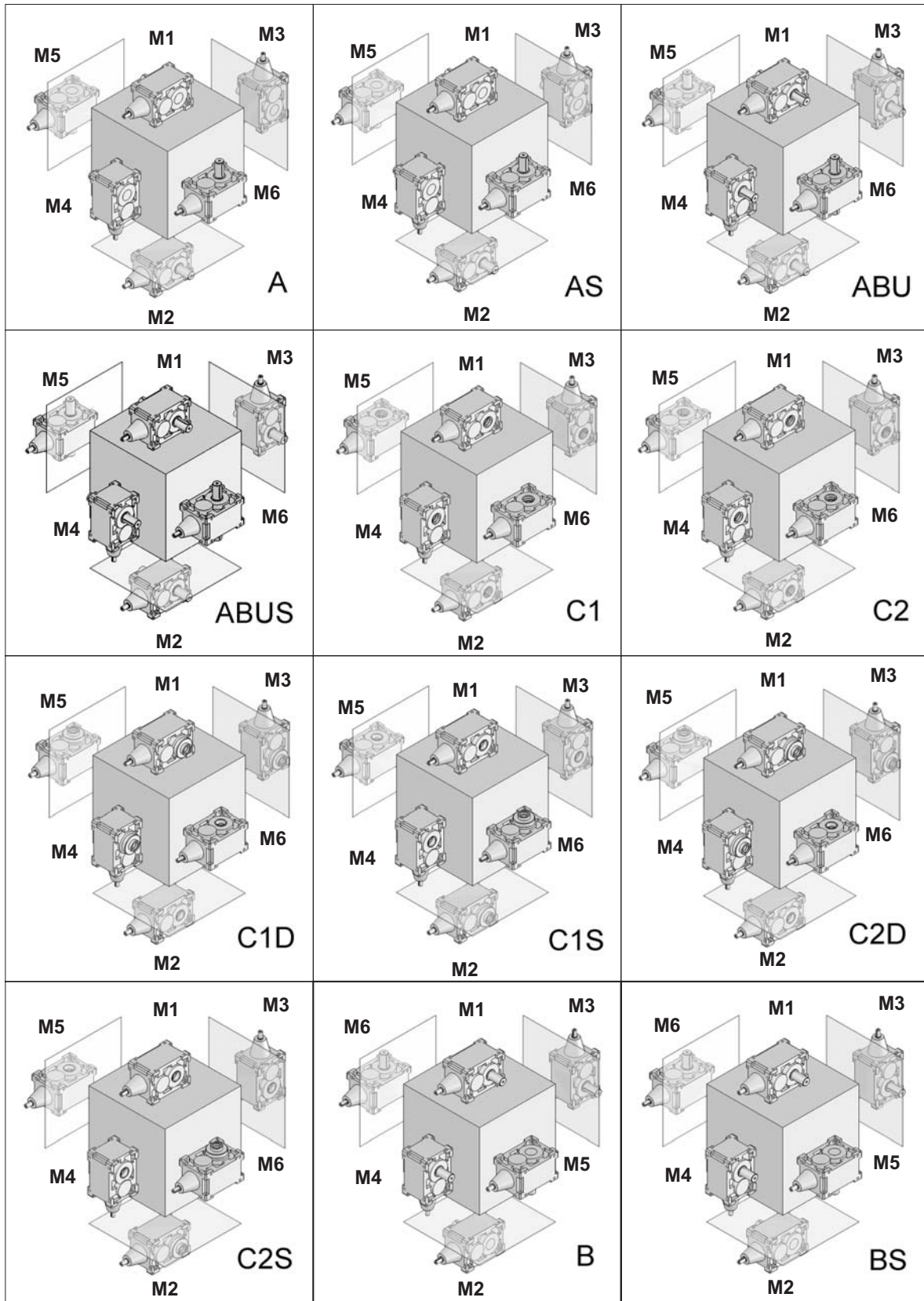
11. ANLAGEN

11.2 POSIZIONI DI MONTAGGIO

11.2 MOUNTING POSITIONS

11.2 EINBAULAGEN

RX01 - RX02 - RX03



11. ALLEGATI

11. ATTACHMENTS

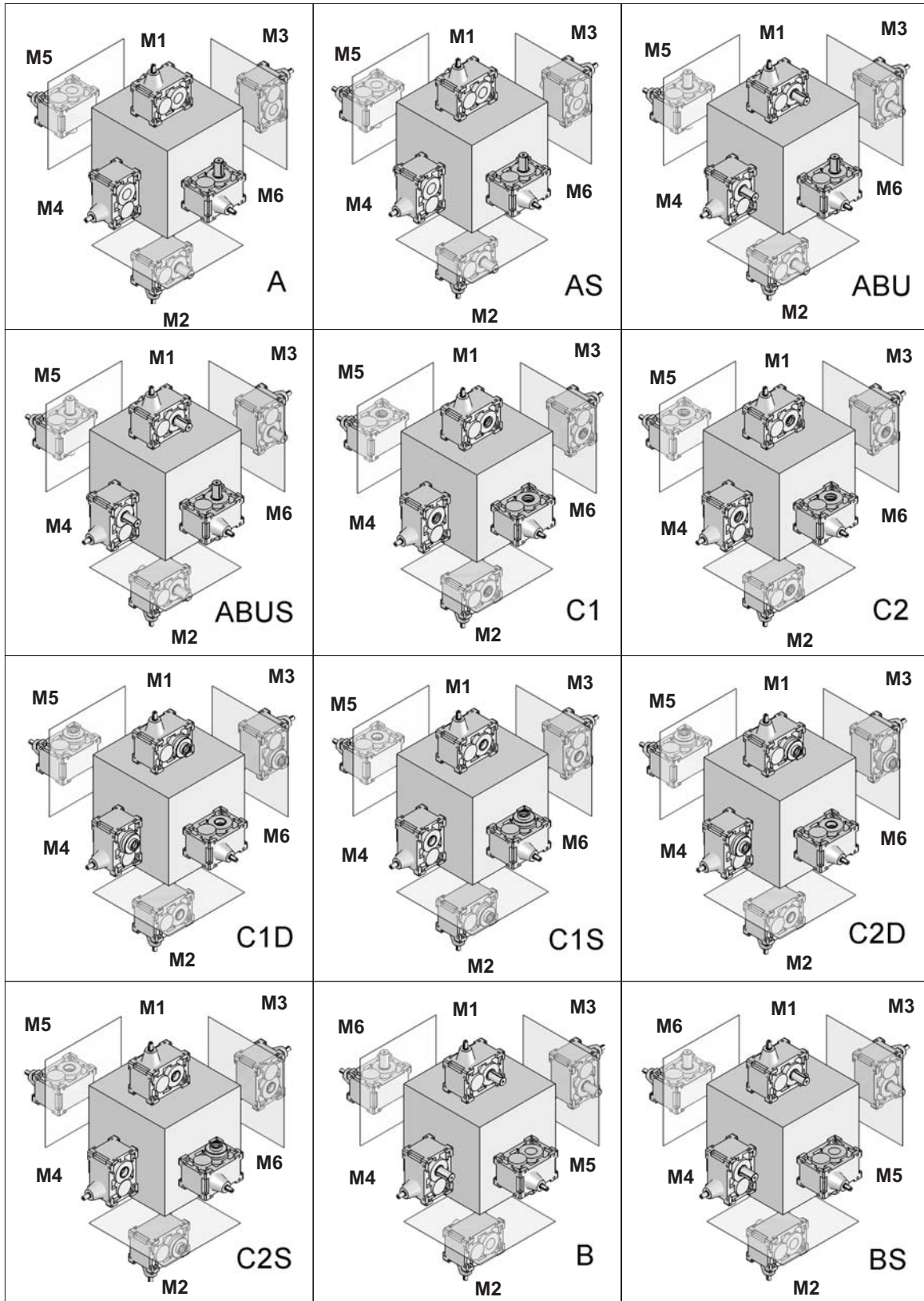
11. ANLAGEN

11.2 POSIZIONI DI MONTAGGIO

11.2 MOUNTING POSITIONS

11.2 EINBAULAGEN

RXV1 - RXV2 - RXV3





11. ALLEGATI

11. ATTACHMENTS

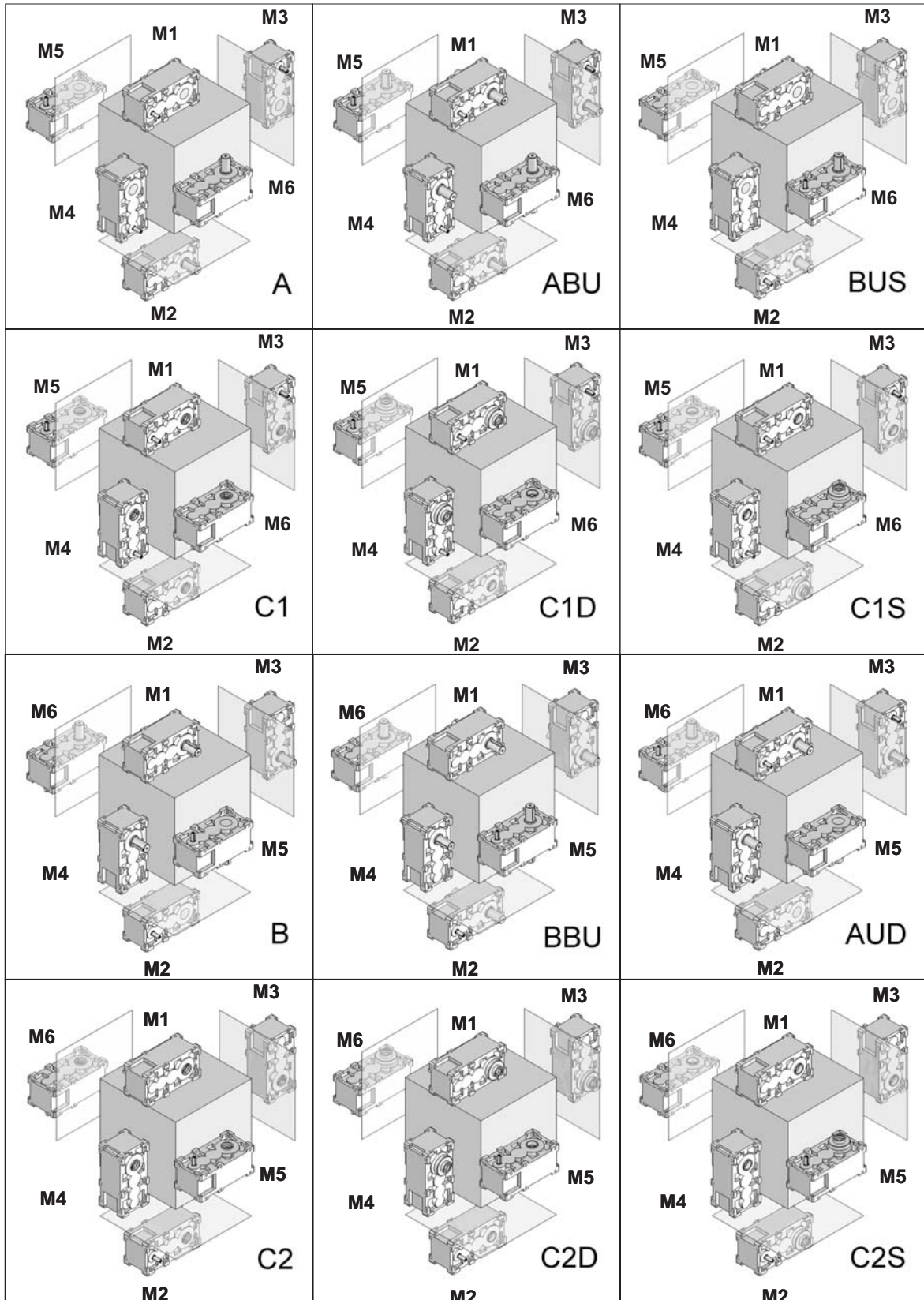
11. ANLAGEN

11.2 POSIZIONI DI MONTAGGIO

11.2 MOUNTING POSITIONS

11.2 EINBAULAGEN

RX..LIFT





11. ALLEGATI

11. ATTACHMENTS

11. ANLAGEN

11.3 GIUNTI ELASTICI IN FLANGE PAM

11.3 FLEXIBLE COUPLINGS ON PAM FLANGES

11.3 ELASTISCHE KUPPLUNGEN IN PAM-FLANSCHEN

RXP2 - RXP3 - RXP4

	IEC	802			804			806			808			810			812			814			816			818			820					
		A	B	C	A	B	C	A	B	C	A	B	C	A	B	C	A	B	C	A	B	C	A	B	C	A	B	C	A	B	C			
RXP4	71	17	4	0	7	4	0	1,5	4	0	13	4	0																					
	80	12	4	0	2	4	0	1,5	4	0	9	4	0																					
	90	12	4	0	2	4	0	1,5	4	0	29	4	0																					
	100	12	4	0	2	4	0	1,5	4	0	57	4	0																					
	132	12	4	0	2	4	0	1,5	4	0	49	4	0																					
	160	12	4	0	2	4	0	1,5	4	0	39	4	0																					
	180	12	4	0	2	4	0	1,5	4	0	59	4	0																					
RXP3...PAM...R	71																																	
	80																																	
	90	2	4	0																														
	100	2	4	0	0	4	0	1,5	4	0																								
	132	2	4	0	0	4	0	1,5	4	0	0	4	0																					
	160	2	4	0	0	4	0	1,5	4	0	0	4	0																					
	180	2	4	0	0	4	0	1,5	4	0	0	4	0																					
200	2	4	0	0	4	0	1,5	4	0	0	4	0																						
225				0	4	0	1,5	4	0	0	4	0																						
RXP3	90	0	4	0																														
	100	0	4	0	0	4	0	0	4	0																								
	132	0	4	0	0	4	0	0	4	0	0	4	0	30	4	0	20	4	0															
	160	0	4	0	0	4	0	0	4	0	0	4	0	0	4	0	0	4	0	0	4	0	40	4	0									
	180	0	4	0	0	4	0	0	4	0	0	4	0	0	4	0	0	4	0	0	4	0	40	4	0									
	200							0	4	0	0	4	0	0	4	0	0	4	0	0	4	0	40	4	0	40	4	0	40	4	0	48	6	0
	225							0	4	0	0	4	0	0	4	0	0	4	0	0	4	0	40	4	0	40	4	0	48	6	0	48	6	0
	250													0	4	0	0	4	0	0	4	0	40	4	0	40	4	0	48	6	0	48	6	0
	280																48	6	0	48	6	0	48	6	0	48	6	0	48	6	0	48	6	0
315																78	6	0	78	6	0	78	6	0	78	6	0	78	6	0	78	6	0	
RXP2	132	0	4	0																														
	160	0	4	0	0	4	0	0	4	0																								
	180	0	4	0	0	4	0	0	4	0	0	4	0																					
	200	0	4	0	0	4	0	0	4	0	0	4	0	0	4	0																		
	225				0	4	0	0	4	0	0	4	0	0	4	0	0	4	0															
	250										0	4	0	0	4	0	0	4	0	0	4	0												
280										48	6	0	48	6	0	48	6	0	48	6	0	48	6	0	48	6	0	48	6	0	48	6	0	
315																78	6	0	78	6	0	78	6	0	78	6	0	78	6	0	56	8	0	



11. ALLEGATI

11. ATTACHMENTS

11. ANLAGEN

11.3 GIUNTI ELASTICI IN FLANGE PAM

11.3 FLEXIBLE COUPLINGS ON PAM FLANGES

11.3 ELASTISCHE KUPPLUNGEN IN PAM-FLANSCHEN

RX01 - RX02 - RX03
RXV1 - RXV2 - RXV3

	IEC	802			804			806			808			810			812			814			816			818			820				
		A	B	C	A	B	C	A	B	C	A	B	C	A	B	C	A	B	C	A	B	C	A	B	C	A	B	C	A	B	C		
RX03	71	5	4	0																													
	80	0	4	0	15	4	4	14	4	0	14	4	5																				
	90	0	4	0	0	4	0	0	4	0	0	4	0	10	4	0	20	4	0														
	100	0	4	0	0	4	0	0	4	0	0	4	0	0	4	0	0	4	0	20	4	0	18	4	0								
	132	0	4	0	0	4	0	0	4	0	0	4	0	0	4	0	0	4	0	0	4	0	38	4	0	30	4	0	20	4	0		
	160							0	4	0	0	4	0	0	4	0	0	4	0	0	4	0	0	4	0	0	4	0	0	4	0		
	180													0	4	0	0	4	0	0	4	0	0	4	0	0	4	0	0	4	0		
	200													0	4	0	0	4	0	0	4	0	0	4	0	0	4	0	0	4	0		
	225																		0	4	0	0	4	0	0	4	0	0	4	0	0	4	
	250																				0	4	0	0	4	0	0	4	0	0	4	0	
280																						48	6	0	48	6	0	48	6	0			
315																															78	6	0
RX02	80	14	4	0	14	4	5																										
	90	0	4	0	0	4	0	10	4	0	20	4	0																				
	100	0	4	0	0	4	0	0	4	0	0	4	0	20	4	0	18	4	0														
	132	0	4	0	0	4	0	0	4	0	0	4	0	0	4	0	38	4	0	30	4	0	20	4	0								
	160	0	4	0	0	4	0	0	4	0	0	4	0	0	4	0	0	4	0	0	4	0	0	4	0								
	180							0	4	0	0	4	0	0	4	0	0	4	0	0	4	0	0	4	0								
	200							0	4	0	0	4	0	0	4	0	0	4	0	0	4	0	0	4	0	0	4	0	0	4	0		
	225													0	4	0	0	4	0	0	4	0	0	4	0	0	4	0	0	4	0		
	250																0	4	0	0	4	0	0	4	0	0	4	0	0	4	0		
	280																			48	6	0	48	6	0	48	6	0	48	6	0		
315																						78	6	0	78	6	0	78	6	0			
RX01	90	10	4	0	20	4	0																										
	100	0	4	0	0	4	0	20	4	0	18	4	0																				
	132	0	4	0	0	4	0	0	4	0	38	4	0	30	4	0	20	4	0														
	160	0	4	0	0	4	0	0	4	0	0	4	0	0	4	0	0	4	0														
	180	0	4	0	0	4	0	0	4	0	0	4	0	0	4	0	0	4	0														
	200	0	4	0	0	4	0	0	4	0	0	4	0	0	4	0	0	4	0	0	4	0	0	4	0								
	225							0	4	0	0	4	0	0	4	0	0	4	0	0	4	0	0	4	0								
	250										0	4	0	0	4	0	0	4	0	0	4	0	0	4	0	48	6	0					
	280													48	6	0	48	6	0	48	6	0	48	6	0	48	6	0	48	6	0		
315																78	6	0	78	6	0	78	6	0	78	6	0	78	6	0			

	GSM_mod.MT01	I	GB	D	0.4_R3		
	N° Identificativo <i>Identification Number</i> Identifikationsnr.	Identificativo Lingua - <i>Language</i> - Sprache I - Italiano – <i>Italian</i> - Italienisch GB – Inglese – <i>English</i> - Englisch D – Tedesco – <i>German</i> - Deutsch			Indice di Revisione <i>Review</i> Revisionsindex		

1) Ogni catalogo GSM in distribuzione e' provvisto di un codice che lo identifica che è riportato nell'ultima pagina dei cataloghi e a piè pagina di tutte le pagine del catalogo stesso. Per verificare la revisione attualmente in vostro possesso è necessario guardare l'ultima cifra che compone il codice del catalogo:
2) Il catalogo che contiene gli ultimi aggiornamenti è reperibile sul sito internet STM. Le modifiche riportate sono visibili consultando la tabella degli aggiornamenti che è allegata a questo documento. Sulle pagine che sono oggetto della modifica è riportato l'indice di revisione cambiato.
3) Guardare con attenzione il simbolo inserito nella colonna "Classificazione Modifica". In questa colonna sarà inserito un simbolo che determina una classificazione delle modifiche apportate. Questo consente di identificare con estrema rapidità l'importanza della modifica apportata;

1) *Each GSM catalogue is identified by a code printed on the last page and reported in the page footer. The last digit in the catalogue code identifies catalogue revision:*
2) *Latest updated catalogues are available on STM's web site. Changes are listed in the updates table attached to this document. Any pages including a change are identified by a higher revision number.*
3) *Pay attention to the symbol in the "Change Classification" column. This symbol signifies the category and significance of any changes. This allows you to quickly identify important changes.*

1) Jeder, sich im Umlauf befindliche GSM-Katalog ist mit einer Identifikationsnummer versehen, der auf der letzten Seite und in den Fußnoten jeder einzelnen Seite angegeben ist. Um zu überprüfen, über welche Revision Sie im Augenblick verfügen, müssen Sie Bezug auf die letzte Ziffer der Katalogkennnummer nehmen.
2) Der Katalog, der die letzten Aktualisierungen enthält, kann von der Internetseite der STM herunter geladen werden. Die eingefügten Änderungen können der Tabelle der Aktualisierungen entnommen werden, die diesem Dokument anhängt. Die Seiten, die Änderungen unterlagen, sind mit der geänderten Revisionsnummer versehen.
3) Dem in der Spalte "Änderungsklassifikation" enthaltenen Symbol ist besondere Aufmerksamkeit zuzuwenden. In dieser Spalte wird das Symbol eingefügt, das für die Klasse der applizierten Änderungen steht. Dies ermöglicht ein schnelles Erkennen der Wichtigkeit der angesetzten Änderung.

Classificazione <i>Classification</i> Klasse	Definizione Specificante gli elementi di modifica <i>Change identifier</i> Erklärende Definition der Änderungselemente	Simbolo Identificativo <i>Symbol</i> Identifikationssymbol
Chiave <i>Key</i> Schlüssel	Uscita e immissione di un prodotto <i>Product release and marketing</i> Ausgabe und Einführung eines Produkts	
Importante <i>Major</i> Wichtig	Modifica che influenza gli ingombri/stato fornitura/installazione del prodotto <i>Change affecting overall dimensions/delivery condition/product installation</i> Änderung, die sich auf die Abmessungen/den Lieferzustand/die Installation des Produkts auswirkt	
Secondaria <i>Minor</i> Zweitrangig	Modifica che riguarda traduzioni/impaginazioni/inserimento descrizioni <i>Change to translations/layout/captions</i> Änderung, die Übersetzungen/den Umbruch/das Einfügen von Beschreibungen betrifft	—

4) Qualora risultasse una diversità di quote tra disegno **2D – 3D** scaricato dal sito internet e tabella del catalogo è necessario consultare il nostro servizio tecnico.

4) *In the event the dimensions in the 2D – 3D drawing downloaded from our web site differ from those indicated in the catalogue table, contact our Engineering Dept.*

4) Sollten zwischen den Maßen in der aus dem Internet herunter geladenen Zeichnung **2D – 3D** und denen der Katalogtabelle Abweichungen vorliegen, setzen Sie sich bitte mit unserer Technischen Abteilung in Verbindung.

Attenzione
Verificare la revisione in vostro possesso e la tabella degli aggiornamenti apportati nella nuova revisione.

Warning
Check your catalogue revision status against the latest updates table.

Achtung

Revision 0.1

			Aggiornamenti apportati	<i>Updates made</i>	Wichtige Aktualisierungen	Classificazione Modifica <i>Update classification</i> Klassifizierung Änderung
Paragrafo <i>Paragraph</i> Paragraph	Pagina <i>Page</i> Seite	Indice Revisione <i>Revision Index – Updates</i> Revisionsindex	Descrizione	<i>Description</i>	Beschreibung	
	22	0.1	Coppie Slittamento Unità di bloccaggio	Slipping torques BLOCK UNIT		

Revision 0.2

			Aggiornamenti apportati	Updates made	Wichtige Aktualisierungen	Classificazione Modifica Update classification Klassifizierung Änderung
Paragrafo Paragraph Paragraph	Pagina Page Seite	Indice Revisione Revision Index – Updates Revisionsindex	Descrizione	Description	Beschreibung	
	22	0.2	Coppie Slittamento Unità di bloccaggio In rosso valori cambiati	Slipping torques BLOCK UNIT Rot the changed values		


OLD - tabella - table pag.22

		704	708	712	716	802	804	806	808	810	812	814	816	818	820	822	824	826	828	830
Coppia serraggio Tighten. torque Anzugs-moment [Nm]	DIN 931 10.9	4	12	12	12	30	30	30	59	59	100	100	250	250	490	490	490	490	840	840
	DIN 931 12.9	/	/	/	/	42	42	42	79	79	141	141	352	352	691	691	691	691	691	691
Viti di serraggio Retaining screws Anzugs- schraube	N° x M...	7 x M5	7 x M6	8 x M6	10 x M6	7 x M8	10 x M8	12 x M8	12 x M10	12 x M10	10 x M12	12 x M12	8 x M16	12 x M16	12 x M20	18 x M20	21 x M20	24 x M20	22 x M24	24 x M24
Coppia Slittamento Slipping torques Rutsch- momente M _{2s} [kNm]		0.34	0.78	1.52	2.5	3.2	6.0	9.0	14.5	15.4	22.6	30.9	46.3	86.0	138	240	320	415	612	788


New 0.2 - tabella - table pag.22

		704	708	712	716	802	804	806	808	810	812	814	816	818	820	822	824	826	828	830
Coppia serraggio Tighten. torque Anzugs-moment [Nm]	DIN 931 10.9	4	12	12	12	-								250	490	490	490	490	840	840
	DIN 931 12.9	/	/	/	/	35	35	35	71	71	121	121	300	-						
Viti di serraggio Retaining screws Anzugs- schraube	N° x M...	7 x M5	7 x M6	8 x M6	10 x M6	7 x M8	10 x M8	12 x M8	12 x M10	12 x M10	10 x M12	12 x M12	8 x M16	12 x M16	12 x M20	18 x M20	21 x M20	24 x M20	22 x M24	24 x M24
Coppia Slittamento Slipping torques Rutsch- momente M _{2s} [kNm]		0.34	0.78	1.52	2.5	4.6	8.3	12.0	20.2	23.0	31.7	42.3	61.5	86.0	138	240	320	415	612	788

Revisione 0.3

			Aggiornamenti apportati	<i>Updates made</i>	Wichtige Aktualisierungen	Classificazione Modifica <i>Update classification</i> Klassifizierung Änderung
Paragrafo <i>Paragraph</i> Paragraph	Pagina <i>Page</i> Seite	Indice Revisione <i>Revision Index – Updates</i> Revisionsindex	Descrizione	<i>Description</i>	Beschreibung	
	8	0.3	Adeguate le descrizioni Normative e Direttive-Aggiornato riferimento nuova DIRETTIVA MACCHINE			
	16	0.3	Aggiunto Peso RX 720			
	19	0.3	Aggiunta grandezza RX 720 - Antivibrante			
	22	0.3	Coppie Slittamento Unità di bloccaggio	Slipping torques BLOCK UNIT		
	32	0.3	Shell ha cambiato Designazione ai seguenti lubrificanti: Shell Tivela in Shell OMALA S4 WE; Shell OMALA in Shell OMALA S2 G; Shell DONAX TM in Shell SPIRAX S1 ATF TASA; Shell DONAX TA in Shell SPIRAX S2 ATF D2			
	40-42	0.3	Aggiunti Livelli Olio RX 720			

Revision 0.4

			Aggiornamenti apportati	<i>Updates made</i>	Wichtige Aktualisierungen	Classificazione Modifica <i>Update classification</i> Klassifizierung Änderung
Paragrafo <i>Paragraph</i> Paragraph	Pagina <i>Page</i> Seite	Indice Revisione <i>Revision Index – Updates</i> Revisionsindex	Descrizione	<i>Description</i>	Beschreibung	
	12	0.4	Aggiunta riferimento Sezione B - RXO-V-EST			
	14	0.4	Aggiunti i pesi dei riduttori RXO-V EST			
	38-39 42-43 44-45	0.4	Aggiunti quantitativi di olio RXP 700/est e RXO 700-800/est			

GSM_mod.MT01 I GB D 0.4_R4

01/19

Questo catalogo annulla e sostituisce ogni precedente edizione o revisione.

This catalogue cancels and replaces any preceding issue or revision.

Dieser Katalog annulliert und ersetzt jede vorausgehende Ausgabe oder Revision.

Qualora questo catalogo non Vi sia giunto in distribuzione controllata, l'aggiornamento dei dati ivi contenuto non è assicurato.

If you obtained this catalogue other than through controlled distribution channels, no warranty is made as to whether the data contained herein is up-to-date.

Sollten Sie diesen Katalog nicht im Zuge eines kontrollierten Vertriebs erhalten haben, kann die Aktualisierung der darin enthaltenen Daten nicht gewährleistet werden.

In tal caso la versione più aggiornata è disponibile sul ns. sito internet:

When in doubt, you are welcome to download the latest up-to-date version

**In diesem Fall finden Sie die aktuellste Version unter der Website:
www.stmspa.com**

Installation and Maintenance

EMPOWERING YOUR IDEAS

EMPOWERING YOUR IDEAS



RX 700-800



ATEX
INCLUDED



Riduttori