



**PARTI DI RICAMBIO
SPARE LISTS**

OM 80 - 100 - 125 - 140

NORM0283- R0
Del 04/09/12
Pag. 1 di 12

STM spa
VIA DEL MACCABRECCIA , 39
40012 - CALDERARA DI RENO (BO)
ITALY
E-mail: stm@stmspa.com
TEL ++ 39.051.646711 FAX ++ 39.051.6466178



LISTA PARTI DI RICAMBIO

In questo documento sono contenute tutte le istruzioni relative alle modalità di richiesta delle Parti di Ricambio dei Riduttori

OM 80-100-125-140

MODALITA' OPERATIVE

GENERALITA'

La Tab.**RPR** indica i dati che è indispensabile fornire in fase di richiesta Parti di Ricambio per poter effettuare una corretta identificazione del prodotto e di conseguenza una sollecita risposta alla richiesta stessa.

In particolare si richiede:

- 1) Compilare il modulo "Richiesta Parti di Ricambio" riportato in Tab. **RPR**;
- 2) Inviarlo via Fax al nr. sopra indicato;
- 3) Attendere Fax di conferma da parte della STM S.p.a.

MODALITA' COMPILAZIONE MODULO

Dalla targhetta applicata sul prodotto STM trascrivere:

- Tipo;
- O.L./W.O.

Dalla Tavole I, II, III, IV ricavare:

- Ref. del componente da richiedere;
- Descrizione del componente da richiedere.



SPARE LISTS

This document is about the procedure to request spare parts of

OM 80-100-125-140

PROCEDURE :

The chart RPR shows the data needed when requesting spare parts in order to enable a correct product identification and consequently a quick reply to the inquiry. Please provide :

- 1) *The form " Spare part request " shown in Tab. RPR duly filled in.*
- 2) *Fax it to the number above given.*
- 3) *Wait for the return confirmatiopn fax by STM S.p.a*

HOW TO FILL THE FORM IN :

From the nameplate on the STM product copy on the form :

- *Product type*
- *O.L./W.O.*

From the charts I, II, III, IV define :

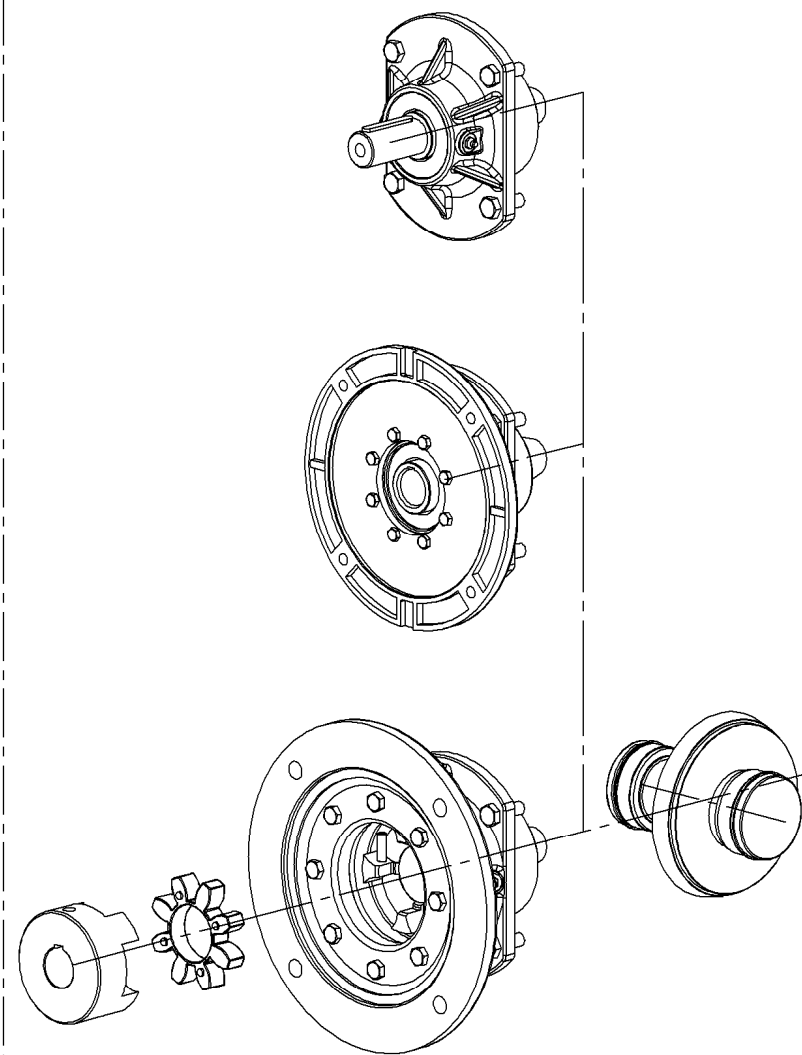
- *Reference of the spare part to request*
- *Full description of the spare part to request*



SCHEMA BASE

Tavola II

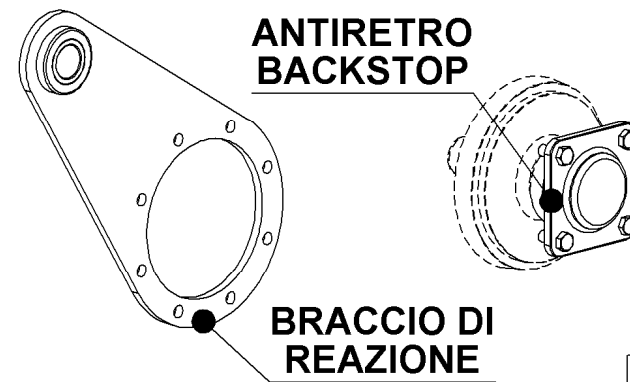
Gruppo Entrata
Input Unit



Pag.5

Tavola IV

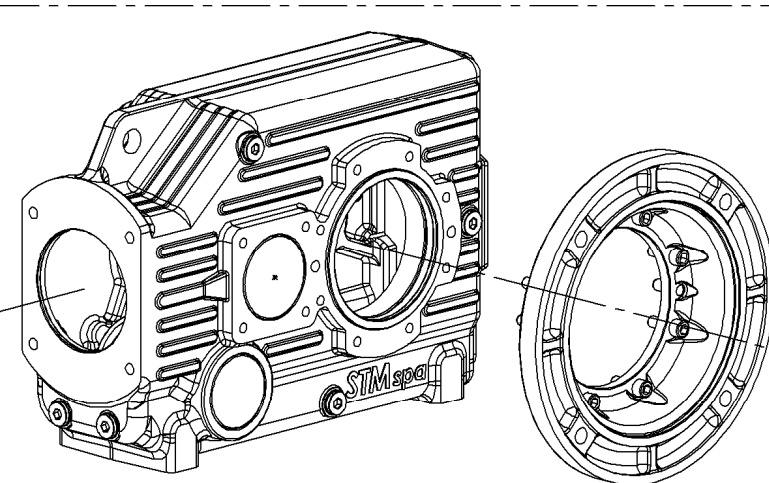
Gruppo Accessori
Accessories Unit



Pag.10

Tavola I

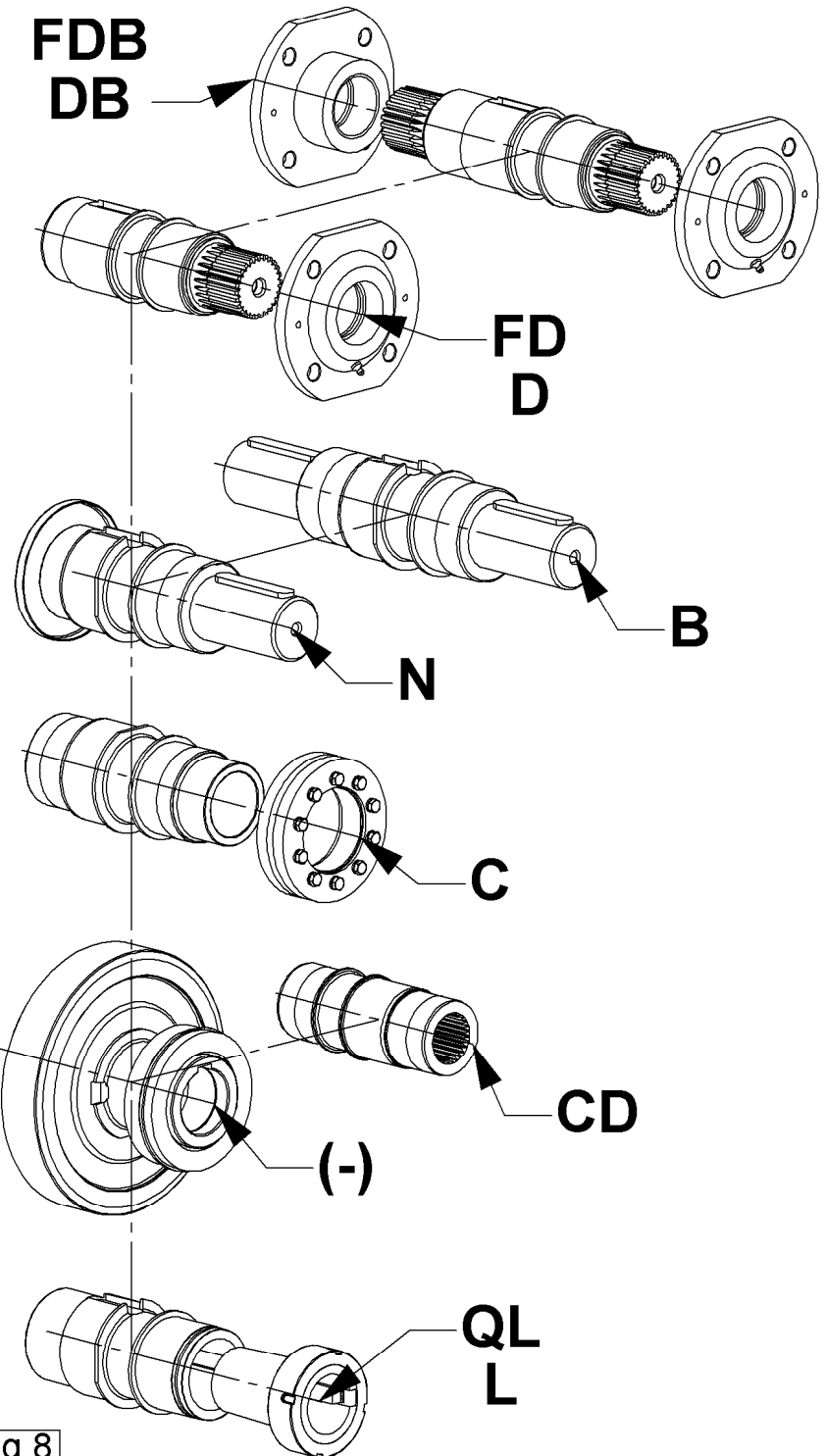
Gruppo Casse
Houses Unit



Pag.3

Tavola III

Gruppo Uscita
Output Unit



Pag.8



TAVOLA I

Gruppo Casse Houses Unit

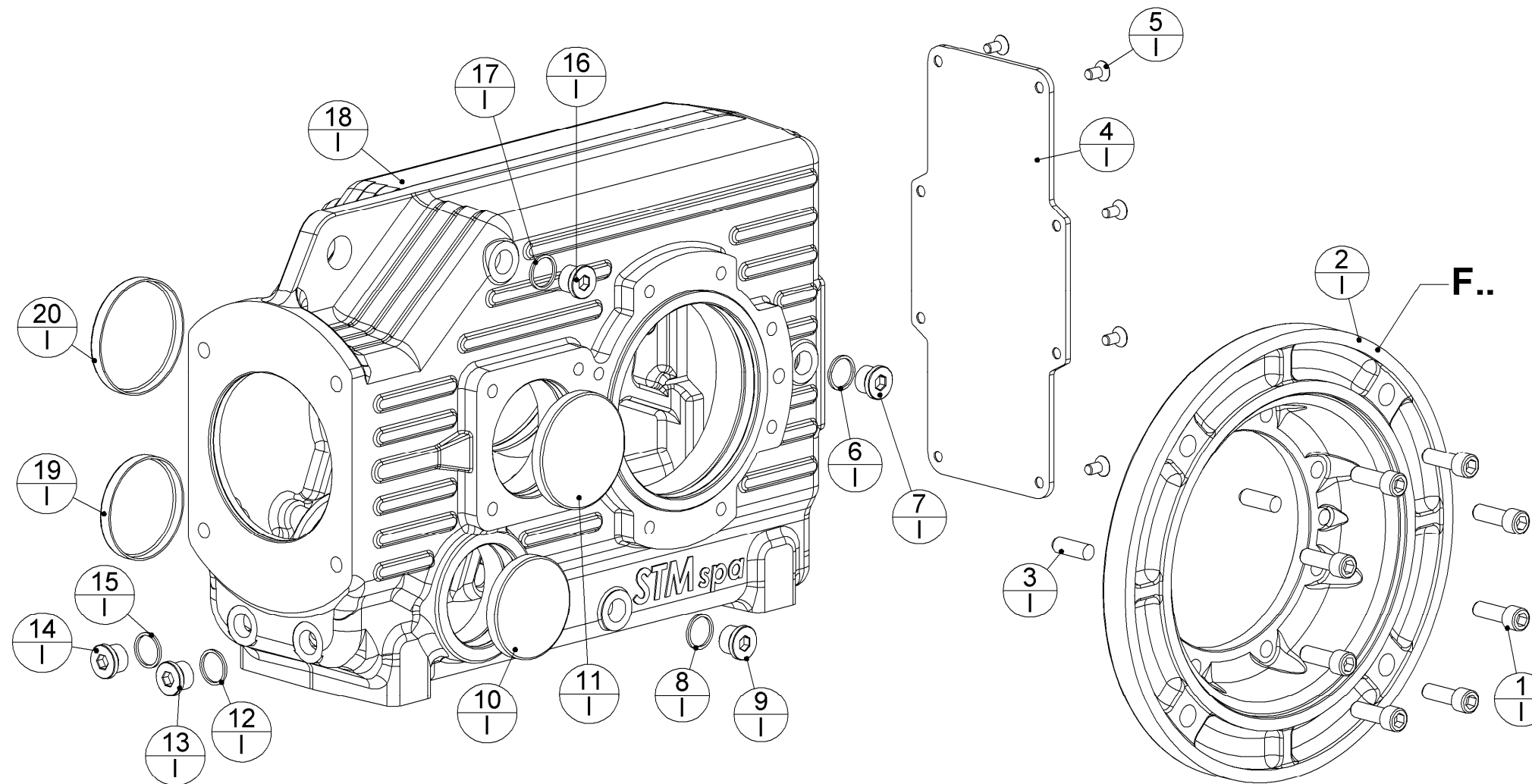


Tavola I



**PARTI DI RICAMBIO
SPARE LISTS**

OM 80 - 100 - 125 - 140

NORM0283- R0

Del 04/09/12

Pag. 4 di 12

STM spa
VIA DEL MACCABRECCIA , 39
40012 - CALDERARA DI RENO (BO)
ITALY
E-mail: stm@stmspa.com
TEL ++ 39.051.646711 FAX ++ 39.051.6466178

TAVOLA I

<i>ITEM</i>	<i>TAVOLA</i>	<i>DESCRIZIONE (I)</i>	<i>DESCRIPTION (GB)</i>	<i>DESIGNATION (F)</i>	<i>BEZEICHNUNG (D)</i>	<i>TIPO COMPONENTE</i>	<i>MATERIALE</i>	<i>QUANT ITA'</i>	<i>COSTO RICAMBIO € unit.</i>	<i>NOTE</i>
1	I	VITE DI FISSAGGIO	SCREW	VIS	BEFESTIGUNGSSCHRAUBE		COMMERCIALE			
2	I	FLANGIA	FLANGE	BRIDE	FLANSCH		A DISEGNO			
3	I	SPINA	PIN	GOUPILLE	STIFT		COMMERCIALE			
4	I	COPERCHIO	COVER	COUVERCLE	DECKEL		A DISEGNO			
5	I	VITE DI FISSAGGIO	SCREW	VIS	BEFESTIGUNGSSCHRAUBE		COMMERCIALE			
6	I	GUARNIZIONE	GASKET	JOINT PAPIER	DICHTUNG		COMMERCIALE			
7	I	TAPPO	PLUG	BOUCHON	VERSCHLUSS		COMMERCIALE			
8	I	GUARNIZIONE	GASKET	JOINT PAPIER	DICHTUNG		COMMERCIALE			
9	I	TAPPO	PLUG	BOUCHON	VERSCHLUSS		COMMERCIALE			
10	I	COPERCHIO IN GOMMA	RUBBER CAP	BOUCHON EN CAOUTCHOUC	GUMMIDECKEL		COMMERCIALE			
11	I	COPERCHIO IN GOMMA	RUBBER CAP	BOUCHON EN CAOUTCHOUC	GUMMIDECKEL		COMMERCIALE			
12	I	GUARNIZIONE	GASKET	JOINT PAPIER	DICHTUNG		COMMERCIALE			
13	I	TAPPO	PLUG	BOUCHON	VERSCHLUSS		COMMERCIALE			
14	I	TAPPO	PLUG	BOUCHON	VERSCHLUSS		COMMERCIALE			
15	I	GUARNIZIONE	GASKET	JOINT PAPIER	DICHTUNG		COMMERCIALE			
16	I	TAPPO	PLUG	BOUCHON	VERSCHLUSS		COMMERCIALE			
17	I	GUARNIZIONE	GASKET	JOINT PAPIER	DICHTUNG		COMMERCIALE			
18	I	CORPO	FOOTMOUNTED	CARTER	GEHÄUSE		A DISEGNO			
19	I	TAPPO	PLUG	BOUCHON	VERSCHLUSS		COMMERCIALE			
20	I	TAPPO	PLUG	BOUCHON	VERSCHLUSS		COMMERCIALE			



TAVOLA II

Gruppo Entrata
Input Unit

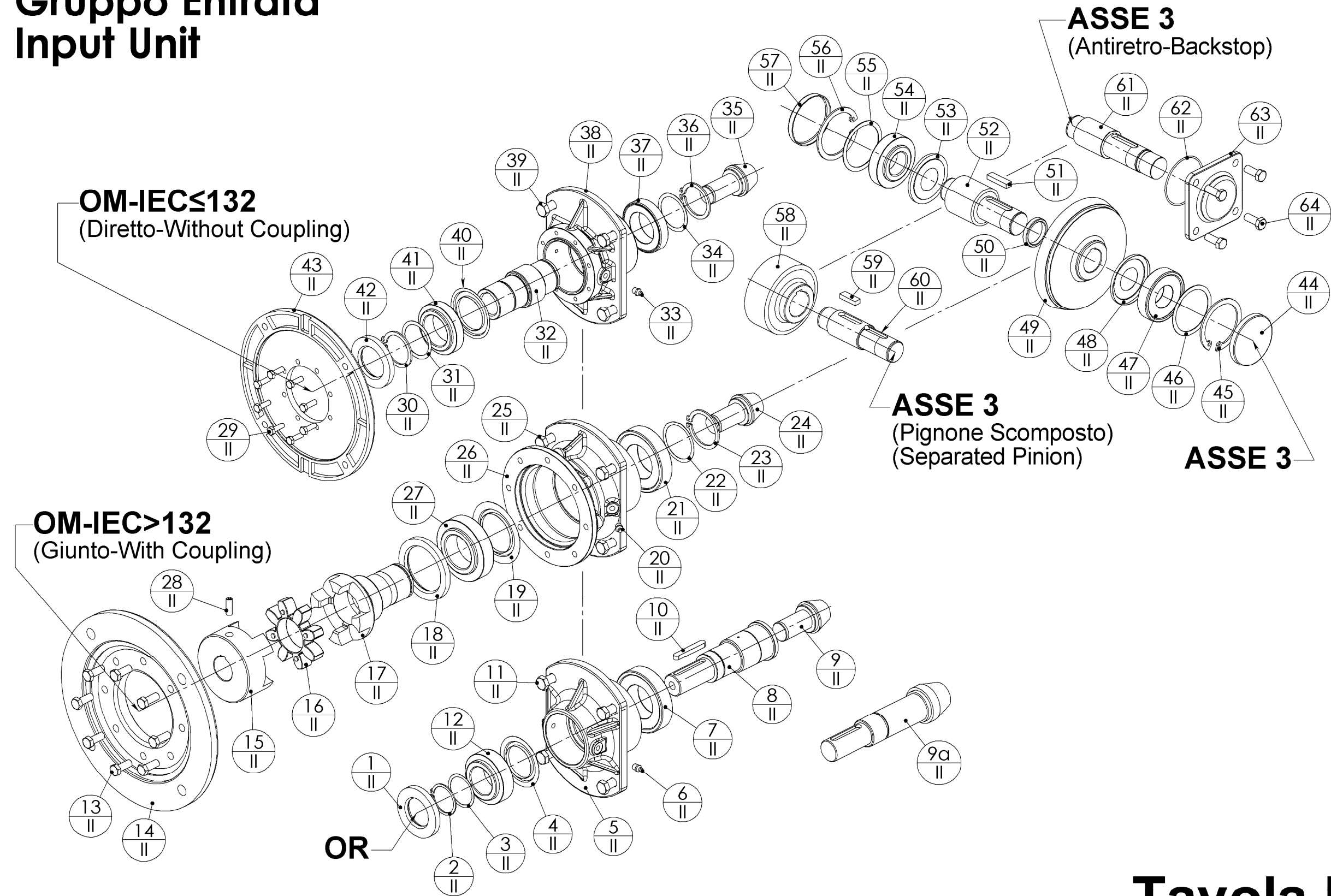


Tavola II



**PARTI DI RICAMBIO
SPARE LISTS**

OM 80 - 100 - 125 - 140

NORM0283- R0
Del 04/09/12
Pag. 6 di 12

STM spa
VIA DEL MACCABRECCIA , 39
40012 - CALDERARA DI RENO (BO)
ITALY
E-mail: stm@stmspa.com
TEL ++ 39.051.646711 FAX ++ 39.051.6466178

TAVOLA II

ITEM	TAVOLA	DESCRIZIONE (I)	DESCRIPTION (GB)	DESIGNATION (F)	BEZEICHNUNG (D)	TIPO COMPONENTE	MATERIALE	QUANTI TA'	COSTO RICAMBIO € unit.	NOTE
OR										
1	II	ANELLO DI TENUTA	OILSEAL	JOINT D'ETANCHEITE	ÖLDICHTRING		COMMERCIALE			
2	II	SEEGER	SNAP RING	CIRCLIP	SEEGERRING		COMMERCIALE			
3	II	RASAMENTO	SHIM	CALE	EINSTELLSCHEIBE		COMMERCIALE			
4	II	ANELLO NYLOS	RING NYLOS	BAGUE NYLOS	RING NYLOS		COMMERCIALE			
5	II	SUPPORTO ALBERO ENTRATA	ECE SHAFT INPUT SUPPORT	SUPPORT ARBRE ENTREE	AUFNAHME ANTRIEB ECE WELLE		A DISEGNO			
6	II	INGRASSATORE	GREASE NIPPLE	GRAISSUER		COMMERCIALE			
7	II	CUSCINETTO	BEARING	ROULEMENT	WÄLZLAGER		COMMERCIALE			
8	II	ALBERO VELOCE	INPUT SHAFT ECE	ARBRE ENTREE	ANTRIEBSWELLE ECE		A DISEGNO			
9	II	PIGNONE CONICO	BEVEL PINION	PIGNON CONIQUE	RITZEL KONISCHE		A DISEGNO			
9a	II	ALBERO PIGNONE	PINION SHAFT	ARBRE PIGNON	RITZELWELLE		A DISEGNO			
10	II	LINGUETTA	KEY	CLAVETTE	PASSFEDER		COMMERCIALE			
11	II	VITE DI FISSAGGIO	SCREW	VIS	BEFESTIGUNGSSCHRUBE		COMMERCIALE			
12	II	CUSCINETTO	BEARING	ROULEMENT	WÄLZLAGER		COMMERCIALE			
OM - IEC > 132										
13	II	VITE DI FISSAGGIO	SCREW	VIS	BEFESTIGUNGSSCHRAUBE		COMMERCIALE			
14	II	FLANGIA ATTACCO MOTORE	INPUT FLANGE	BRIDE MOTEUR	EINGANGSFLANSCH		A DISEGNO			
15	II	SEMIGIUNTO	SEMI - COUPLING	MI-JOINT	KUPPLUNGSTRÄGER		A DISEGNO			
16	II	GOMMINO	RUBBER	GOMME	GUMMI		COMMERCIALE			
17	II	MANICOTTO-SEMIGIUNTO	SLEEVE - SEMICOUPLING	MI-JOINT	KUPPLUNGSTRÄGER		A DISEGNO			
18	II	ANELLO DI TENUTA	OILSEAL	JOINT D'ETANCHEITE	ÖLDICHTRING		COMMERCIALE			
19	II	ANELLO NYLOS	RING NYLOS	BAGUE NYLOS	RING NYLOS		COMMERCIALE			
20	II	INGRASSATORE	GREASE NIPPLE	GRAISSUER		COMMERCIALE			
21	II	CUSCINETTO	BEARING	ROULEMENT	WÄLZLAGER		COMMERCIALE			
22	II	RASAMENTO	SHIM	CALE	EINSTELLSCHEIBE		COMMERCIALE			
23	II	SEEGER	SNAP RING	CIRCLIP	SEEGERRING		COMMERCIALE			
24	II	PIGNONE CONICO	BEVEL PINION	PIGNON CONIQUE	RITZEL KONISCHE		A DISEGNO			
25	II	VITE DI FISSAGGIO	SCREW	VIS	BEFESTIGUNGSSCHRAUBE		COMMERCIALE			
26	II	SUPPORTO FLAM	ICE FLANGE INPUT SUPPORT	SUPPORT BRIDE MOTEUR	AUFNAHME ANTRIEB IEC FLANSCH		A DISEGNO			
27	II	CUSCINETTO	BEARING	ROULEMENT	WÄLZLAGER		COMMERCIALE			
28	II	GRANO	THREADED DOWEL	VIS SANS TÊTE FILETÉE	GEWINDESTIFT		COMMERCIALE			
OM - IEC ≤ 132										
29	II	VITE DI FISSAGGIO	SCREW	VIS	BEFESTIGUNGSSCHRAUBE		COMMERCIALE			
30	II	SEEGER	SNAP RING	CIRCLIP	SEEGERRING		COMMERCIALE			
31	II	RASAMENTO	SHIM	CALE	EINSTELLSCHEIBE		COMMERCIALE			
32	II	MANICOTTO	INPUT SHAFT IEC	MANCHON	ANTRIEBSWELLE IEC		A DISEGNO			
33	II	INGRASSATORE	GREASE NIPPLE	GRAISSUER		COMMERCIALE			
34	II	RASAMENTO	SHIM	CALE	EINSTELLSCHEIBE		COMMERCIALE			
35	II	PIGNONE CONICO	BEVEL PINION	PIGNON CONIQUE	RITZEL KONISCHE		A DISEGNO			
36	II	SEEGER	SNAP RING	CIRCLIP	SEEGERRING		COMMERCIALE			
37	II	CUSCINETTO	BEARING	ROULEMENT	WÄLZLAGER		COMMERCIALE			
38	II	SUPPORTO FLAM	ICE FLANGE INPUT SUPPORT	SUPPORT BRIDE MOTEUR	AUFNAHME ANTRIEB IEC FLANSCH		A DISEGNO			
39	II	VITE DI FISSAGGIO	SCREW	VIS	BEFESTIGUNGSSCHRAUBE		COMMERCIALE			
40	II	ANELLO NYLOS	RING NYLOS	BAGUE NYLOS	RING NYLOS		COMMERCIALE			
41	II	CUSCINETTO	BEARING	ROULEMENT	WÄLZLAGER		COMMERCIALE			
42	II	ANELLO DI TENUTA	OILSEAL	JOINT D'ETANCHEITE	ÖLDICHTRING		COMMERCIALE			
43	II	FLANGIA ATTACCO MOTORE	INPUT FLANGE	BRIDE MOTEUR	EINGANGSFLANSCH		A DISEGNO			



**PARTI DI RICAMBIO
SPARE LISTS**

OM 80 - 100 - 125 - 140

NORM0283- R0
Del 04/09/12
Pag. 7 di 12

STM spa
VIA DEL MACCABRECCIA , 39
40012 - CALDERARA DI RENO (BO)
ITALY
E-mail: stm@stmspa.com
TEL ++ 39.051.646711 FAX ++ 39.051.6466178

TAVOLA II

ITEM	TAVOLA	DESCRIZIONE (I)	DESCRIPTION (GB)	DESIGNATION (F)	BEZEICHNUNG (D)	TIPO COMPONENTE	MATERIALE	QUANTI TA'	COSTO RICAMBIO € unit.	NOTE
ASSE 3										
44	II	COPERCHIO IN GOMMA	RUBBER CAP	BOUCHON EN CAOUTCHOUC	GUMMIDECKEL		COMMERCIALE			
45	II	SEEGER	SNAP RING	CIRCLIP	SEEGERRING		COMMERCIALE			
46	II	RASAMENTO	SHIM	CALE	EINSTELLSCHEIBE		COMMERCIALE			
47	II	CUSCINETTO	BEARING	ROULEMENT	WÄLZLAGER		COMMERCIALE			
48	II	ANELLO NYLOS	RING NYLOS	BAGUE NYLOS	RING NYLOS		COMMERCIALE			
49	II	CORONA CONICA	BEVEL WHEEL	ROUE CONIC	SCHNECKENRAD		A DISEGNO			
50	II	DISTANZIALE	SPACER RING	ENTRETOISE	DISTANZSCHEIBE		A DISEGNO			
51	II	LINGUETTA	KEY	CLAVETTE	PASSFEDER		COMMERCIALE			
52	II	PIGNONE CILINDRICO ELIC.	HELICAL PIGNION	PIGNON CYL. HELYCOIDAL	RITZEL (STIRNRAD)		A DISEGNO			
53	II	ANELLO NYLOS	RING NYLOS	BAGUE NYLOS	RING NYLOS		COMMERCIALE			
54	II	CUSCINETTO	BEARING	ROULEMENT	WÄLZLAGER		COMMERCIALE			
55	II	RASAMENTO	SHIM	CALE	EINSTELLSCHEIBE		COMMERCIALE			
56	II	SEEGER	SNAP RING	CIRCLIP	SEEGERRING		COMMERCIALE			
57	II	COPERCHIO IN GOMMA	RUBBER CAP	BOUCHON EN CAOUTCHOUC	GUMMIDECKEL		COMMERCIALE			
ASSE 3(Pignone Scomposto-Separated Pinion)										
58	II	PIGNONE CILINDRICO ELIC.	HELICAL PIGNION	PIGNON CYL. HELYCOIDAL	RITZEL (STIRNRAD)		A DISEGNO			
59	II	LINGUETTA	KEY	CLAVETTE	PASSFEDER		COMMERCIALE			
60	II	STELO					A DISEGNO			
ASSE 3(Antiretro-Backstop)										
61	II	PIGNONE CILINDRICO ELIC.	HELICAL PIGNION	PIGNON CYL. HELYCOIDAL	RITZEL (STIRNRAD)		A DISEGNO			
62	II	GUARNIZIONE OR					COMMERCIALE			
63	II	COPERCHIO	COVER	COUVERCLE	DECKEL		A DISEGNO			
64	II	VITE DI FISSAGGIO	SCREW	VIS	BEFESTIGUNGSSCHRAUBE		COMMERCIALE			



TAVOLA III

Gruppo Uscita Output Unit

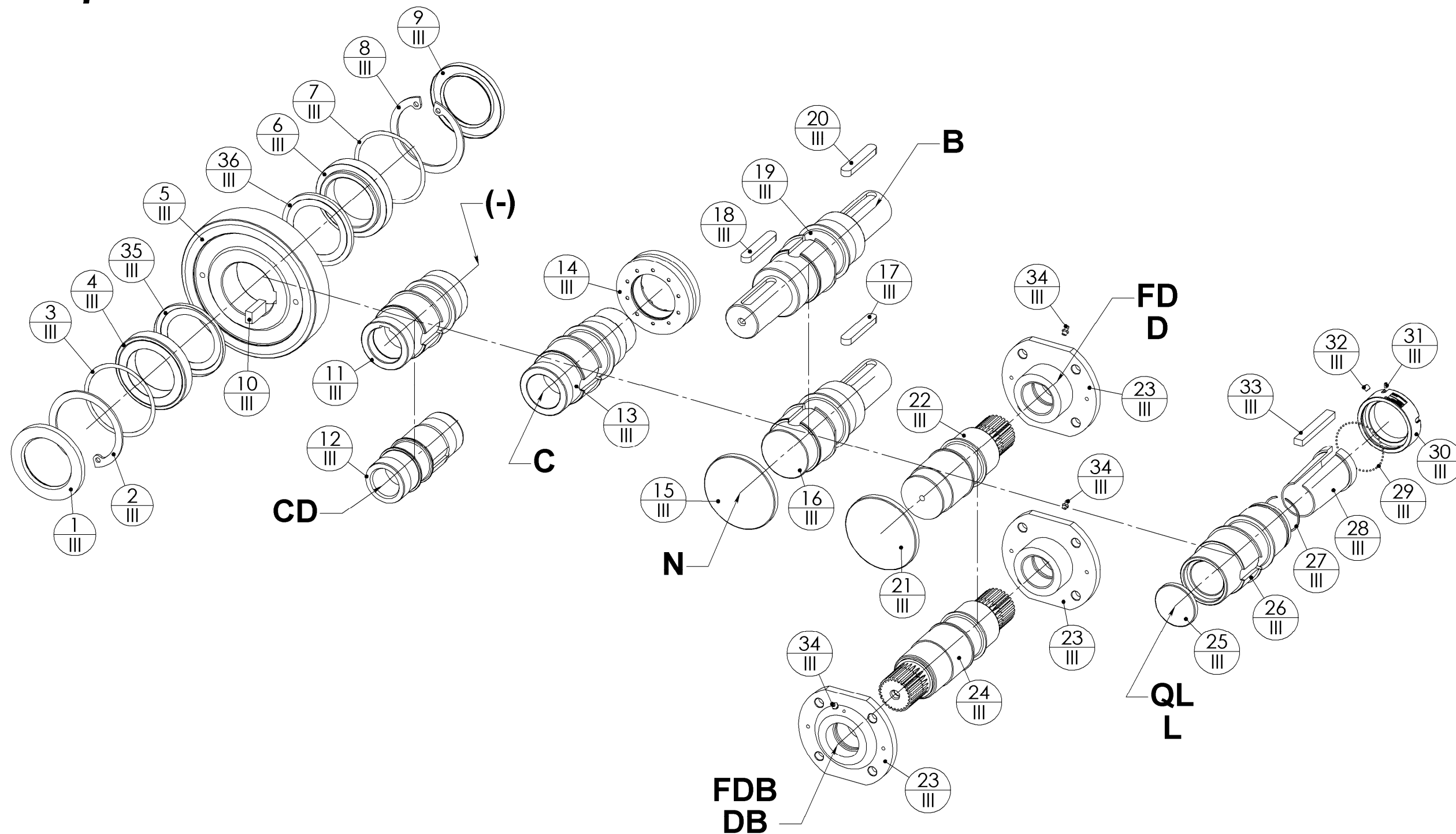


Tavola III



**PARTI DI RICAMBIO
SPARE LISTS**

OM 80 - 100 - 125 - 140

NORM0283- R0

Del 04/09/12

Pag. 9 di 12

STM spa
VIA DEL MACCABRECCIA , 39
40012 - CALDERARA DI RENO (BO)
ITALY

E-mail: stm@stmspa.com

TEL ++ 39.051.646711 FAX ++ 39.051.6466178

TAVOLA III

ITEM	TAVOLA	DESCRIZIONE (I)	DESCRIPTION (GB)	DESIGNATION (F)	BEZEICHNUNG (D)	TIPO COMPONENTE	MATERIALE	QUANT ITA'	COSTO RICAMBIO € unit.	NOTE
1	III	ANELLO DI TENUTA	OILSEAL	JOINT D'ETANCHEITE	ÖLDICHTRING		COMMERCIALE			
2	III	SEEGER	CIRCLIP	CIRCLIP	SICHERUNGSRING		COMMERCIALE			
3	III	RASAMENTO	SHIM	CALE	EINSTELLSCHEIBE		COMMERCIALE			
4	III	CUSCINETTO	BEARING	ROULEMENT	WÄLZLAGER		COMMERCIALE			
5	III	PIGNONE CILINDRICO ELIC.	HELICAL PIGNION	PIGNON CYL. HELYCOIDAL	RITZEL (STIRNRAD)		A DISEGNO			
6	III	CUSCINETTO	BEARING	ROULEMENT	WÄLZLAGER		COMMERCIALE			
7	III	RASAMENTO	SHIM	CALE	EINSTELLSCHEIBE		COMMERCIALE			
8	III	SEEGER	CIRCLIP	CIRCLIP	SICHERUNGSRING		COMMERCIALE			
9	III	ANELLO DI TENUTA	OILSEAL	JOINT D'ETANCHEITE	ÖLDICHTRING		COMMERCIALE			
10	III	LINGUETTA	KEY	CLAVETTE	PASSFEDER		COMMERCIALE			
11	III	ALBERO USCITA "-"	OUTPUT SHAFT "-"	ARBRE SORTIE "-"	ABTRIEBSWELLE "-"		A DISEGNO			
12	III	ALBERO USCITA "CD"	OUTPUT SHAFT "CD"	ARBRE SORTIE "CD"	ABTRIEBSWELLE "CD"		A DISEGNO			
13	III	ALBERO USCITA "C"	OUTPUT SHAFT "C"	ARBRE SORTIE "C"	ABTRIEBSWELLE "C"		A DISEGNO			
14	III	CALETTATORE	SHRINK DISC	FRETTE DE SERRAGE	SCHRUMPFSCHEIBE		A DISEGNO			
15	III	COPERCHIO IN GOMMA	RUBBER CAP	BOUCHON EN CAOUTCHOUC	GUMMIDECKEL		COMMERCIALE			
16	III	ALBERO LENTO "N"	OUTPUT SHAFT "N"	ARBRE PV SIMPLE "N"	ABTRIEBSWELLE "N"		A DISEGNO			
17	III	LINGUETTA	KEY	CLAVETTE	PASSFEDER		COMMERCIALE			
18	III	LINGUETTA	KEY	CLAVETTE	PASSFEDER		COMMERCIALE			
19	III	ALBERO LENTO BISPORGENTE "N"	DOUBLE OUTPUT SHAFT "N"	ARBRE PV DOUBLE "N"	BEIDSEITIGE ABTRIEBSWELLE "N"		A DISEGNO			
20	III	LINGUETTA	KEY	CLAVETTE	PASSFEDER		COMMERCIALE			
21	III	COPERCHIO IN GOMMA	RUBBER CAP	BOUCHON EN CAOUTCHOUC	GUMMIDECKEL		COMMERCIALE			
22	III	ALBERO USCITA "D"	OUTPUT SHAFT "D"	ARBRE SORTIE "D"	ABTRIEBSWELLE "D"		A DISEGNO			
23	III	FLANGIA "FD"	FLANGE "FD"	BRIDE "FD"	FLANSCH "FD"		A DISEGNO			
24	III	ALBERO LENTO BISPORGENTE "D"	DOUBLE OUTPUT SHAFT "D"	ARBRE PV DOUBLE "D"	BEIDSEITIGE ABTRIEBSWELLE "D"		A DISEGNO			
25	III	COPERCHIO IN GOMMA	RUBBER CAP	BOUCHON EN CAOUTCHOUC	GUMMIDECKEL		COMMERCIALE			
26	III	ALBERO USCITA "QL"	OUTPUT SHAFT "QL"	ARBRE SORTIE "QL"	ABTRIEBSWELLE "QL"		A DISEGNO			
27	III	SEEGER	CIRCLIP	CIRCLIP	SICHERUNGSRING		COMMERCIALE			
28	III	BOCCOLA QL					A DISEGNO			
29	III	SFERA	BALL	SPHERE	SPHERE		COMMERCIALE			
30	III	GHIERA QL					A DISEGNO			
31	III	GRANO	THREADED DOWEL	VIS SANS TÊTE FILETÉE	GEWINDESTIFT		COMMERCIALE			
32	III	GRANO	THREADED DOWEL	VIS SANS TÊTE FILETÉE	GEWINDESTIFT		COMMERCIALE			
33	III	LINGUETTA	KEY	CLAVETTE	PASSFEDER		COMMERCIALE			
34	III	INGRASSATORE	GREASE NIPPLE	GRAISSUER		COMMERCIALE			
35	III	ANELLO NYLOS	RING NYLOS	BAGUE NYLOS	RING NYLOS		COMMERCIALE			
36	III	ANELLO NYLOS	RING NYLOS	BAGUE NYLOS	RING NYLOS		COMMERCIALE			



TAVOLA IV

Gruppo Accessori Accessories Unit

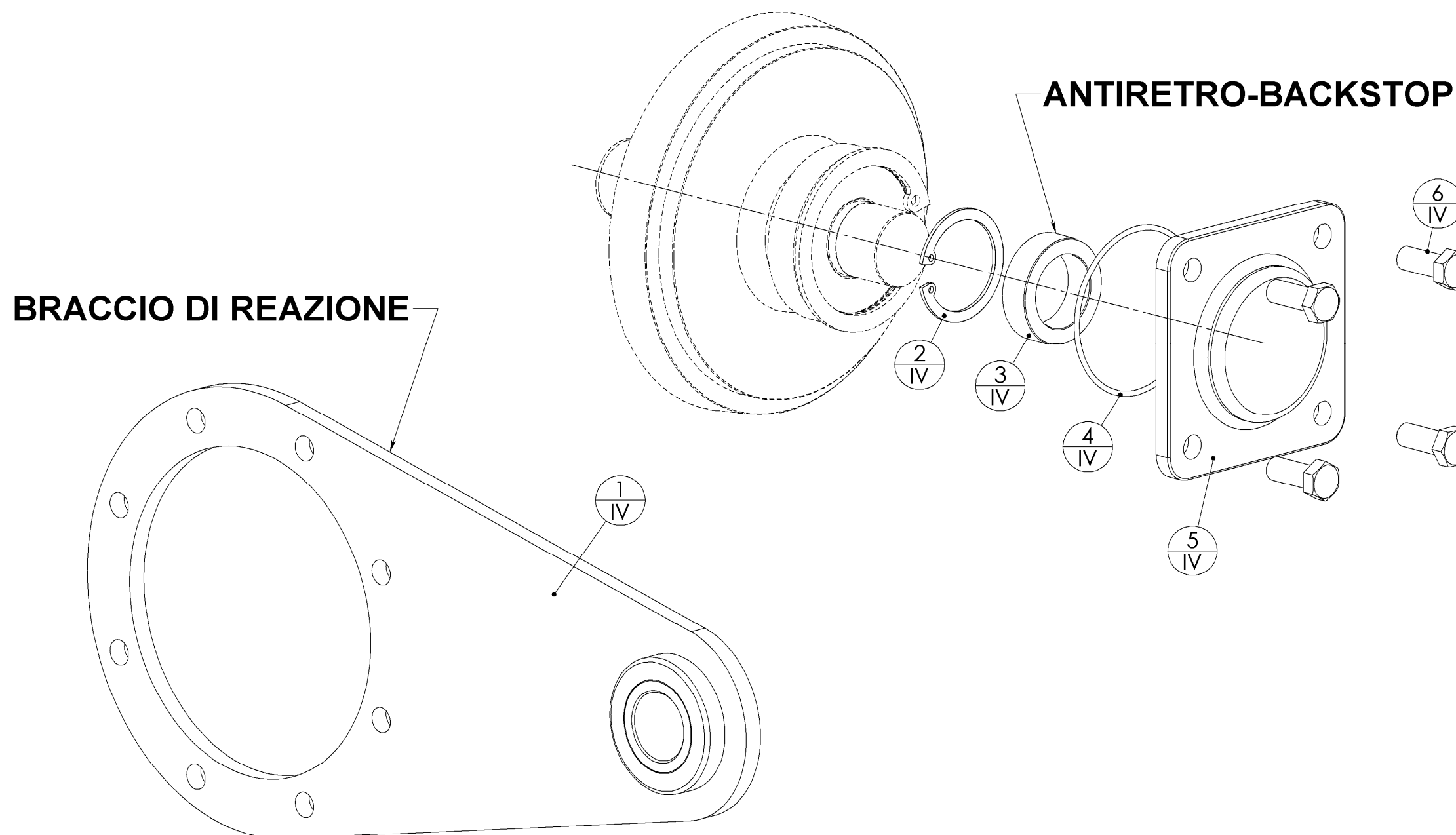


Tavola IV



**PARTI DI RICAMBIO
SPARE LISTS**

OM 80 - 100 - 125 - 140

NORM0283- R0

Del 04/09/12

Pag. 11 di 12

STM spa
VIA DEL MACCABRECCIA , 39
40012 - CALDERARA DI RENO (BO)
ITALY
E-mail: stm@stmspa.com
TEL ++ 39.051.6467711 FAX ++ 39.051.6466178

TAVOLA IV

<i>ITEM</i>	<i>TAVOLA</i>	<i>DESCRIZIONE (I)</i>	<i>DESCRIPTION (GB)</i>	<i>DESIGNATION (F)</i>	<i>BEZEICHNUNG (D)</i>	<i>TIPO COMPONENTE</i>	<i>MATERIALE</i>	<i>QUANT ITA'</i>	<i>COSTO RICAMBIO € unit.</i>	<i>NOTE</i>
1	IV	BRACCIO DI REAZIONE	TORQUE ARM	BRAS DE COUPLE	DREHMOMENTSTUTZE		A DISEGNO			
2	IV	SEEGER	CIRCLIP	CIRCLIP	SICHERUNGSRING		COMMERCIALE			
3	IV	CUSCINETTO ANTIRETRO	BACKSTOP BEARING	ROULEMENT ANTIDEVIREUR	WÄLZLAGER MIT RÜCKLAUFSPERRE		COMMERCIALE			
4	IV	GUARNIZIONE OR					COMMERCIALE			
5	IV	COPERCHIO	COVER	COUVERCLE	DECKEL		A DISEGNO			
6	IV	VITE DI FISSAGGIO	SCREW	VIS	BEFESTIGUNGSSCHRAUBE		COMMERCIALE			