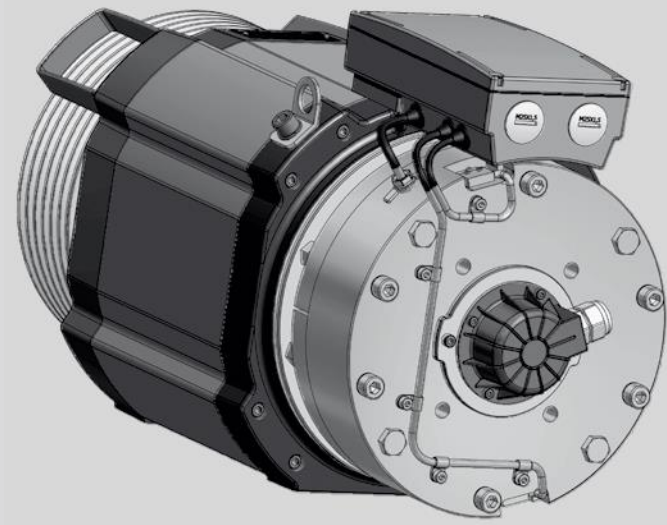


LA GAMMA THE RANGE



## M24S/T24S



## SPECIFICHE TECNICHE TECHNICAL SPECIFICATIONS

### M24S/T24S

PER VALORI DI COPPIA FINO A 140 Nm - PORTATA MAX 320 Kg  
FOR RATED TORQUE UP TO 140 Nm - MAX PAYLOAD 320 Kg

### SPECIFICHE MOTORE MOTOR SPECIFICATIONS

Alimentazione drive Drive supply	Monofase 230 Volt Single-phase 230 Volt (M24S)	Trifase 380-480 Volt Three-phase 380-480 Volt (T24S)
Portata max Max payload $\square$ Kg $\square$	320	
Carico statico Static load	20 kN	
Puleggia Traction sheave $\square$ $\square$ mm $\square$	210	240
Cuscinetto lato DE DE bearing	Cuscinetto stagno bloccato Locked sealed ball bearing	
Cuscinetto lato NDE NDE bearing	Cuscinetto stagno Sealed ball bearing	
Poli Poles	24	
Classe termica Thermal class	155 (F)	
Grado di protezione Degree of protection	IP44	
Protezione avvolgimento Winding protection	3xPTC 140 $\square$ C	
Standard e Normative Standard and Regulations	95/16/CE Direttiva Directive EN81-1	

### SPECIFICHE FRENO BRAKE SPECIFICATIONS

Tipo Type	RTW 150/8012 (standard / as standard)	09D8 (a richiesta / on request)
Max coppia frenante Max braking torque	2 x 150 Nm	2 x 230 Nm
Tensione di mantenimento Holding voltage	207 V <sub>dc</sub>	105 V <sub>dc</sub>
Potenza di mantenimento Holding power	2 x 68 Watt	85 Watt
Sovratensione per aperture Overexcitating voltage	--	205 V <sub>dc</sub>
Micro switch Micro switch	2x3 fili 2x3 wires	
Standard Standard	EN81-1	

### SPECIFICHE ENCODER ENCODER SPECIFICATIONS

Tipo Type	TTL/HTL, Endat, Sin Cos
Costruttore Manufacturer	Heidenhain
Grado di protezione Degree of protection	IP64

## DATI ELETTRICI PERFORMANCE DATA

### M24S/T24S

PER VALORI DI COPPIA FINO A 140 Nm - PORTATA MAX 320 Kg  
FOR RATED TORQUE UP TO 140 Nm - MAX PAYLOAD 320 Kg



Tipo Type	Portata Max Max payload Kg	Sospensione Roping	Coppia Rated torque $M_N$ Nm	Velocità Speed m/s	Puleggia Traction sheave $\varnothing$ mm	Funi Max Max ropes $\varnothing$ mm
--------------	----------------------------------	-----------------------	---------------------------------------	--------------------------	--	--

Carico statico / Static load kN 20

M24S.240.06	240	200	140	0.6	240	6 x 6.5
M24S.240.10	240	200	140	1	240	6 x 6.5
M24S.210.06	240	200	140	0.6	210	6 x 6.5
M24S.210.10	240	200	140	1	210	6 x 6.5
M24S.240.06	320	200	140	0.6	240	6 x 6.5
M24S.240.10	320	200	140	1	240	6 x 6.5
T24S.240.10	320	200	140	1	240	6 x 6.5
T24S.240.16	320	200	140	1.6	240	6 x 6.5
T24S.210.10	320	200	140	1	210	6 x 6.5
T24S.210.16	320	200	140	1.6	210	6 x 6.5

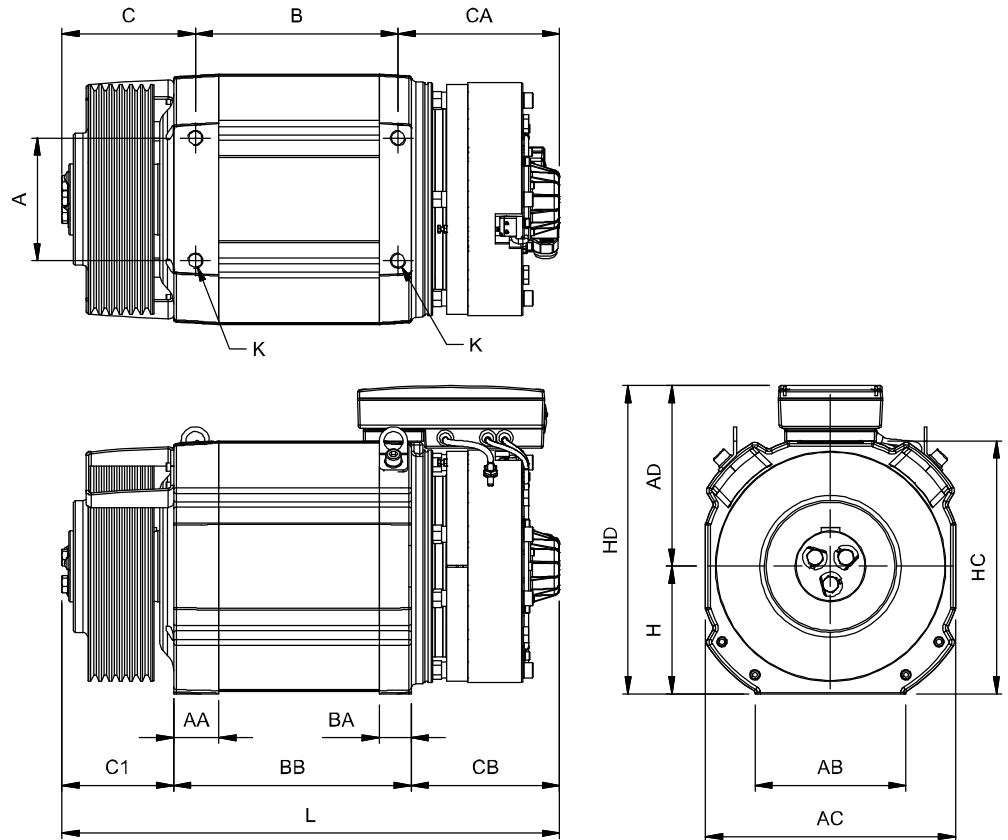
Tipo Type	Poli Poles	Velocità nominale Rated speed $n$ $\text{min}^{-1}$	Potenza Rated power kW	Corrente Current Amp	Frequenza di alimentazione Frequency supply Hz
--------------	---------------	--	------------------------------	----------------------------	--

M24S.240.06	24	95	1.4	7.8	19.0
M24S.240.10	24	160	2.3	10.5	32.0
M24S.210.06	24	110	1.6	7.8	22.0
M24S.210.10	24	180	2.7	10.5	36.0
M24S.240.06	24	95	1.4	7.8	19.0
M24S.240.10	24	160	2.3	10.5	32.0
T24S.240.10	24	160	2.3	6.0	32.0
T24S.240.16	24	255	3.7	7.8	51.0
T24S.210.10	24	180	2.7	6.0	36.0
T24S.210.16	24	290	4.3	8.3	58.0

## DIMENSIONI DIMENSIONS

### M24S/T24S

PER VALORI DI COPPIA FINO A 140 Nm - PORTATA MAX 320 Kg  
FOR RATED TORQUE UP TO 140 Nm - MAX PAYLOAD 320 Kg



Tipo Type	A	B	K	C	C1	CA	CB	BB	AA	BA
M24S.210.xx	130	175	M16	141	118	161	147	212	48	34
M24S.240.xx	130	175	M16	141	118	161	147	212	48	34
T24S.210.xx	130	175	M16	141	118	161	147	212	48	34
T24S.240.xx	130	175	M16	141	118	161	147	212	48	34

Tipo Type	L	AC	AB	HD	H	AD	HC	Puleggia Traction sheave ∅ mm	Funi Ropes N. x ∅ (1)	Peso Weight Kg
M24S.210.xx	477	265	160	327	135	192	268	210	6 x 6.5	125
M24S.240.xx	477	265	160	327	135	192	268	240	6 x 6.5	130
T24S.210.xx	477	265	160	327	135	192	268	210	6 x 6.5	125
T24S.240.xx	477	265	160	327	135	192	268	240	6 x 6.5	130

1) Per n∅ 10 funi da ∅ 6.5 aggiungere 17 mm a L, C, C1  
For 10 ropes (∅ 6.5 mm) traction sheave add 17 mm to L, C, C1

## M24/T24



## SPECIFICHE TECNICHE TECHNICAL SPECIFICATIONS

### M24/T24

PER VALORI DI COPPIA FINO A 200 Nm - PORTATA MAX 550 Kg  
FOR RATED TORQUE UP TO 200 Nm - MAX PAYLOAD 550 Kg

### SPECIFICHE MOTORE MOTOR SPECIFICATIONS

Alimentazione drive Drive supply	Monofase 230 Volt Single-phase 230 Volt (M24)	Trifase 380-480 Volt Three-phase 380-480 Volt (T24)
Portata max Max payload $\boxtimes$ Kg $\boxtimes$	550	
Carico statico Static load	20 kN	
Puleggia Traction sheave $\boxtimes$ $\boxtimes$ mm $\boxtimes$	210	240
Cuscinetto lato DE DE bearing	Cuscinetto stagno bloccato Locked sealed ball bearing	
Cuscinetto lato NDE NDE bearing	Cuscinetto stagno Sealed ball bearing	
Poli Poles	24	
Classe termica Thermal class	155 (F)	
Grado di protezione Degree of protection	IP44	
Protezione avvolgimento Winding protection	3xPTC 140 $\boxtimes$ C	
Standard e Normative Standard and Regulations	95/16/CE Direttiva Directive EN81-1	

### SPECIFICHE FRENO BRAKE SPECIFICATIONS

Tipo Type	09D8
Max coppia frenante Max braking torque	2 x 230 Nm
Tensione di mantenimento Holding voltage	105 V <sub>dc</sub>
Potenza di mantenimento Holding power	85 Watt
Sovratensione per aperture Overexcitating voltage	205 V <sub>dc</sub>
Micro switch Micro switch	2x3 fili 2x3 wires
Standard Standard	EN81-1

### SPECIFICHE ENCODER ENCODER SPECIFICATIONS

Tipo Type	TTL/HTL, Endat, Sin Cos
Costruttore Manufacturer	Heidenhain
Grado di protezione Degree of protection	IP64

## DATI ELETTRICI PERFORMANCE DATA

### M24/T24

PER VALORI DI COPPIA FINO A 200 Nm - PORTATA MAX 550 Kg  
FOR RATED TORQUE UP TO 200 Nm - MAX PAYLOAD 550 Kg



Tipo Type	Portata Max Max payload Kg	Sospensione Roping	Coppia Rated torque $M_N$ Nm	Velocità Speed m/s	Puleggia Traction sheave $\varnothing$ mm	Funi Max Max ropes $\varnothing$ mm
-----------	-------------------------------	--------------------	------------------------------------	-----------------------	---	---

Carico statico / Static load kN 20

M24.210.06	480	2 $\varnothing$	200	0.6	210	6 x 6.5
M24.240.06	480	2 $\varnothing$	200	0.6	240	6 x 6.5
M24.210.06	550	2 $\varnothing$	200	0.6	210	6 x 6.5
T24.240.10	480	2 $\varnothing$	200	1	240	6 x 6.5
T24.240.16	480	2 $\varnothing$	200	1.6	240	6 x 6.5
T24.210.10	550	2 $\varnothing$	200	1	210	6 x 6.5
T24.210.16	550	2 $\varnothing$	200	1.6	210	6 x 6.5
T24.210.10D	320	1 $\varnothing$	200	1	210	6 x 6.5
T24.210.16D	320	1 $\varnothing$	200	1.6	210	6 x 6.5

Tipo Type	Poli Poles	Velocità nominale Rated speed $n$ $\text{min}^{-1}$	Potenza Rated power kW	Corrente Current Amp	Frequenza di alimentazione Frequency supply Hz
-----------	------------	---	---------------------------	-------------------------	---

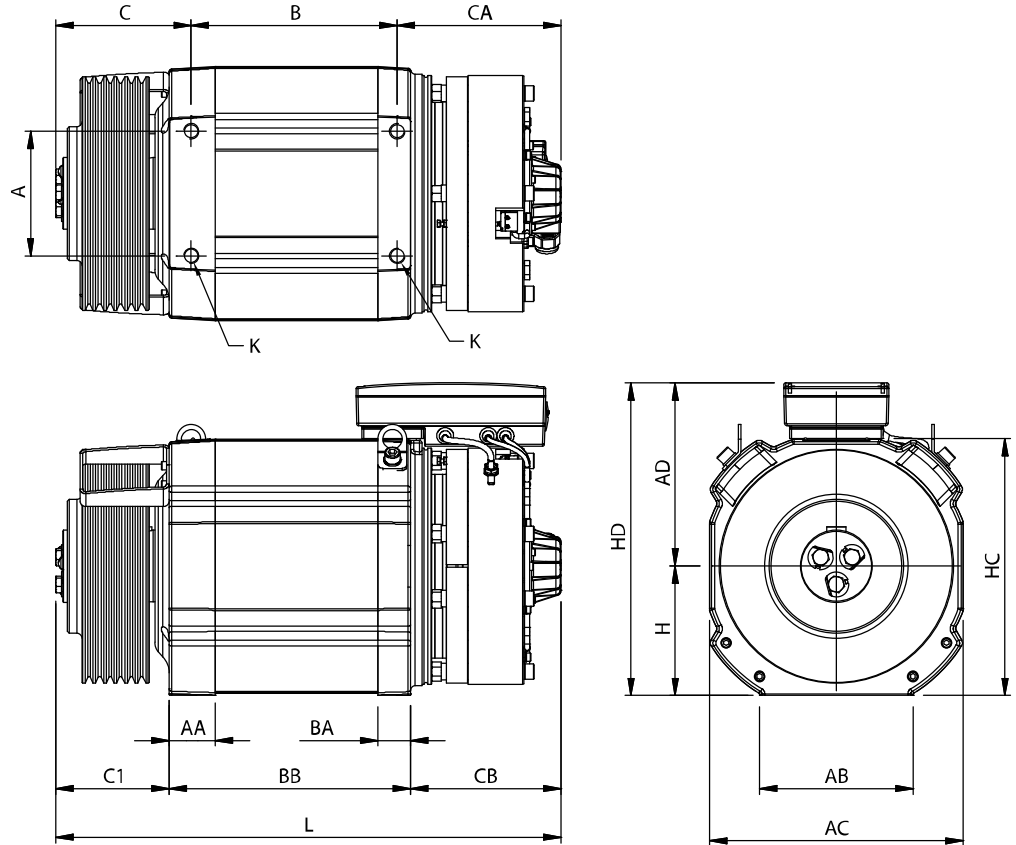
M24.210.06	24	110	2.3	11.1	22.0
M24.240.06	24	95	2.0	10.0	19.0
M24.210.06	24	110	2.3	10.0	22.0
T24.240.10	24	160	3.3	9.1	32.0
T24.240.16	24	255	5.3	12.7	51.0
T24.210.10	24	180	3.8	9.1	36.0
T24.210.16	24	290	6.1	12.7	58.0
T24.210.10D	24	90	1.9	5.8	18.0
T24.210.16D	24	145	3.0	8.3	29.0



## DIMENSIONI DIMENSIONS

### M24/T24

PER VALORI DI COPPIA FINO A 200 Nm - PORTATA MAX 550 Kg  
FOR RATED TORQUE UP TO 200 Nm - MAX PAYLOAD 550 Kg



Tipo Type	A	B	K	C	C1	CA	CB	BB	AA	BA
M24.210.xx	130	215	M16	141	118	171	157	252	48	34
M24.240.xx	130	215	M16	141	118	171	157	252	48	34
T24.210.xx	130	215	M16	141	118	171	157	252	48	34
T24.240.xx	130	215	M16	141	118	171	157	252	48	34
T24.210.xx.D	130	215	M16	141	118	171	157	252	48	34

Tipo Type	L	AC	AB	HD	H	AD	HC	Puleggia Traction sheave Ø mm	Funi Ropes N. x Ø <sup>(1)</sup>	Peso Weight Kg
M24.210.xx	527	265	160	327	135	192	268	210	6 x 6.5	155
M24.240.xx	527	265	160	327	135	192	268	240	6 x 6.5	160
T24.210.xx	527	265	160	327	135	192	268	210	6 x 6.5	155
T24.240.xx	527	265	160	327	135	192	268	240	6 x 6.5	160
T24.210.xx.D	527	265	160	327	135	192	268	210	6 x 6.5	155

1) Per n $\times$ 10 funi da  $\varnothing$  6.5 aggiungere 17 mm a L, C, C1  
For 10 ropes ( $\varnothing$  6.5 mm) traction sheave add 17 mm to L, C, C1

T24L



## SPECIFICHE TECNICHE TECHNICAL SPECIFICATIONS

### T24L

PER VALORI DI COPPIA FINO A 250 Nm - PORTATA MAX 630 Kg  
FOR RATED TORQUE UP TO 250 Nm - MAX PAYLOAD 630 Kg

### SPECIFICHE MOTORE MOTOR SPECIFICATIONS

Alimentazione drive Drive supply	Trifase 380-480 Volt Three-phase 380-480 Volt	
Portata max Max payload $\boxtimes$ Kg $\boxtimes$	630	
Carico statico Static load	20 kN	
Puleggia Traction sheave $\boxtimes$ $\boxtimes$ mm $\boxtimes$	210	240
Cuscinetto lato DE DE bearing	Cuscinetto stagno bloccato Locked sealed ball bearing	
Cuscinetto lato NDE NDE bearing	Cuscinetto stagno Sealed ball bearing	
Poli Poles	24	
Classe termica Thermal class	155 (F)	
Grado di protezione Degree of protection	IP44	
Protezione avvolgimento Winding protection	3xPTC 140 $\boxtimes$ C	
Standard e Normative Standard and Regulations	95/16/CE Direttiva Directive EN81-1	

### SPECIFICHE FRENO BRAKE SPECIFICATIONS

Tipo Type	09D8
Max coppia frenante Max braking torque	2 x 280 Nm
Tensione di mantenimento Holding voltage	105 V <sub>dc</sub>
Potenza di mantenimento Holding power	85 Watt
Sovratensione per aperture Overexcitating voltage	205 V <sub>dc</sub>
Micro switch Micro switch	2x3 fili 2x3 wires
Standard Standard	EN81-1

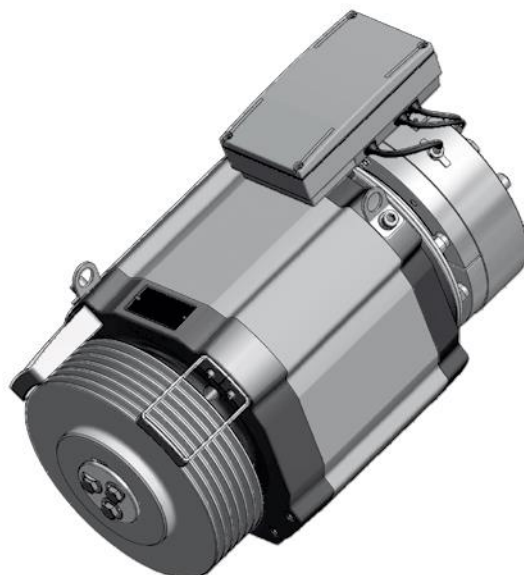
### SPECIFICHE ENCODER ENCODER SPECIFICATIONS

Tipo Type	TTL/HTL, Endat, Sin Cos
Costruttore Manufacturer	Heidenhain
Grado di protezione Degree of protection	IP64

## DATI ELETTRICI PERFORMANCE DATA

### T24L

PER VALORI DI COPPIA FINO A 250 Nm - PORTATA MAX 630 Kg  
FOR RATED TORQUE UP TO 250 Nm - MAX PAYLOAD 630 Kg



Tipo Type	Portata Max Max payload Kg	Sospensione Roping	Coppia Rated torque $M_N$ Nm	Velocità Speed m/s	Puleggia Traction sheave $\varnothing$ mm	Funi Max Max ropes $\varnothing$ mm
--------------	----------------------------------	-----------------------	---------------------------------------	--------------------------	--	--

Carico statico / Static load kN 20

T24L.210.10	630	2 $\varnothing$	250	1	210	10 x 6.5
T24L.210.16	630	2 $\varnothing$	250	1.6	210	10 x 6.5
T24L.240.10	630	2 $\varnothing$	250	1	240	10 x 6.5
T24L.240.16	630	2 $\varnothing$	250	1.6	240	10 x 6.5
T24L.240.10D	320	1 $\varnothing$	250	1	240	10 x 6.5
T24L.240.16D	320	1 $\varnothing$	250	1.6	240	10 x 6.5
T24L.210.10D	400	1 $\varnothing$	250	1	210	10 x 6.5
T24L.210.16D	400	1 $\varnothing$	250	1.6	210	10 x 6.5

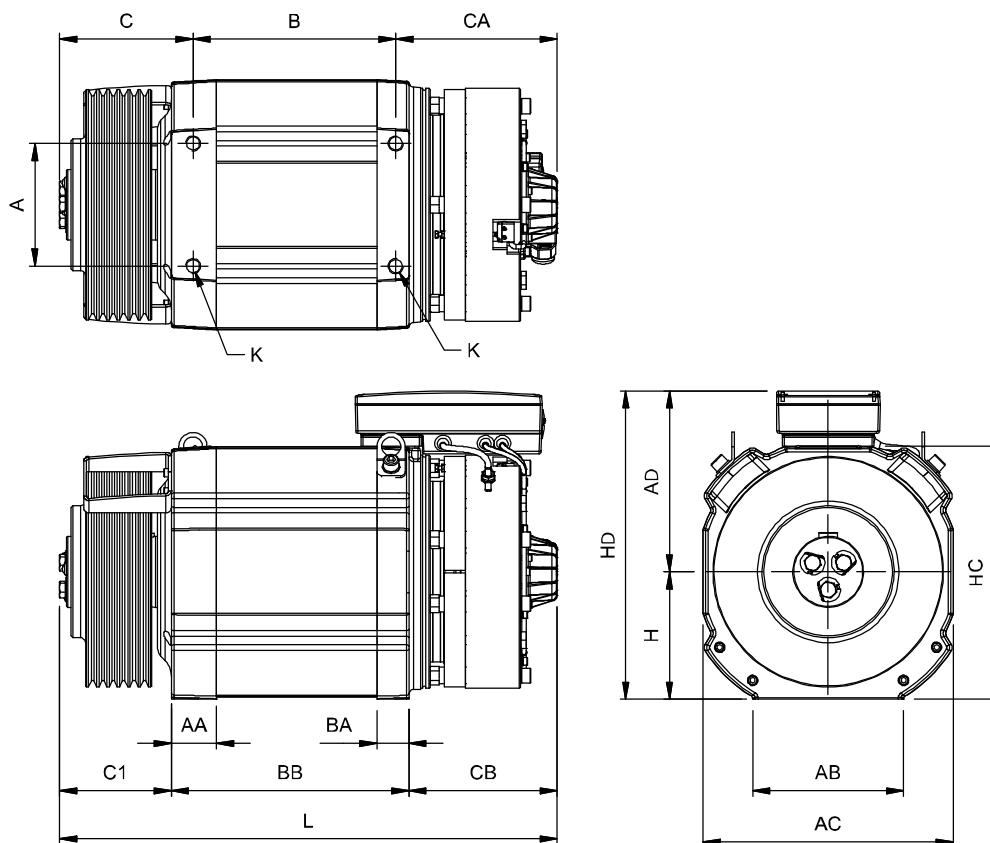
Tipo Type	Poli Poles	Velocità nominale Rated speed $n$ $\text{min}^{-1}$	Potenza Rated power kW	Corrente Current Amp	Frequenza di alimentazione Frequency supply Hz
--------------	---------------	--	------------------------------	----------------------------	--

T24L.210.10	24	180	4.8	11.4	36.0
T24L.210.16	24	290	7.6	15.9	58.0
T24L.240.10	24	160	4.2	9.7	32.0
T24L.240.16	24	255	6.7	15.4	51.0
T24L.240.10D	24	80	2.1	6.0	16.0
T24L.240.16D	24	127	3.3	8.5	25.5
T24L.210.10D	24	90	2.4	6.0	18.0
T24L.210.16D	24	145	3.8	8.5	29.0

## DIMENSIONI DIMENSIONS

### T24L

PER VALORI DI COPPIA FINO A 250 Nm - PORTATA MAX 630 Kg  
FOR RATED TORQUE UP TO 250 Nm - MAX PAYLOAD 630 Kg



Tipo Type	A	B	K	C	C1	CA	CB	BB	AA	BA
T24L.210.xx	130	255	M16	158	135	171	157	252	48	34
T24L.240.xx	130	255	M16	158	135	171	157	252	48	34
T24L.210.xx.D	130	255	M16	158	135	171	157	252	48	34
T24L.240.xx.D	130	255	M16	158	135	171	157	252	48	34

Tipo Type	L	AC	AB	HD	H	AD	HC	Puleggia Traction sheave Ø mm	Funi Ropes N. x Ø (1)	Peso Weight Kg
T24L.210.xx	584	265	160	327	135	192	268	210	10 x 6.5	185
T24L.240.xx	584	265	160	327	135	192	268	240	10 x 6.5	190
T24L.210.xx.D	584	265	160	327	135	192	268	210	10 x 6.5	185
T24L.240.xx.D	584	265	160	327	135	192	268	240	10 x 6.5	190

1) Per n=6 funi da Ø 6.5 aggiungere 17 mm a L, C, C1  
For 6 ropes (Ø 6.5 mm) traction sheave add 17 mm to L, C, C1

T32S



## SPECIFICHE TECNICHE TECHNICAL SPECIFICATIONS

### T32S

PER VALORI DI COPPIA FINO A 330 Nm - PORTATA MAX 800 Kg  
FOR RATED TORQUE UP TO 330 Nm - MAX PAYLOAD 800 Kg

### SPECIFICHE MOTORE MOTOR SPECIFICATIONS

Alimentazione drive Drive supply	Trifase 380-480 Volt Three-phase 380-480 Volt	
Portata max Max payload $\boxtimes$ Kg $\boxtimes$	800	
Carico statico Static load	26 kN	
Puleggia Traction sheave $\boxtimes$ $\boxtimes$ mm $\boxtimes$	240	320
Cuscinetto lato DE DE bearing	Cuscinetto stagno bloccato Locked sealed ball bearing	
Cuscinetto lato NDE NDE bearing	Cuscinetto stagno Sealed ball bearing	
Poli Poles	30	
Classe termica Thermal class	155 (F)	
Grado di protezione Degree of protection	IP44	
Protezione avvolgimento Winding protection	3xPTC 140 $\boxtimes$ C	
Standard e Normative Standard and Regulations	95/16/CE Direttiva Directive EN81-1	

### SPECIFICHE FRENO BRAKE SPECIFICATIONS

Tipo Type	09D8
Max coppia frenante Max braking torque	2 x 350 Nm
Tensione di mantenimento Holding voltage	105 V <sub>dc</sub>
Potenza di mantenimento Holding power	85 Watt
Sovratensione per aperture Overexcitating voltage	205 V <sub>dc</sub>
Micro switch Micro switch	2x3 fili 2x3 wires
Standard Standard	EN81-1

### SPECIFICHE ENCODER ENCODER SPECIFICATIONS

Tipo Type	TTL/HTL, Endat, Sin Cos
Costruttore Manufacturer	Heidenhain
Grado di protezione Degree of protection	IP64

## DATI ELETTRICI PERFORMANCE DATA

### T32S

PER VALORI DI COPPIA FINO A 330 Nm - PORTATA MAX 800 Kg  
FOR RATED TORQUE UP TO 330 Nm - MAX PAYLOAD 800 Kg



Tipo Type	Portata Max Max payload Kg	Sospensione Roping	Coppia Rated torque $M_N$ Nm	Velocità Speed m/s	Puleggia Traction sheave $\square$ mm	Funi Max Max ropes $\square$ mm
--------------	----------------------------------	-----------------------	---------------------------------------	--------------------------	--	--

Carico statico / Static load kN 26

T32S.320.10	630	2 $\square$	330	1	320	7 x 8
T32S.320.16	630	2 $\square$	330	1.6	320	7 x 8
T32S.240.10	800	2 $\square$	330	1	240	10 x 6.5
T32S.240.16	800	2 $\square$	330	1.6	240	10 x 6.5
T32S.320.10D	320	1 $\square$	330	1	320	7 x 8
T32S.320.16D	320	1 $\square$	330	1.6	320	7 x 8
T32S.240.10D	450	1 $\square$	330	1	240	10 x 6.5
T32S.240.16D	450	1 $\square$	330	1.6	240	10 x 6.5

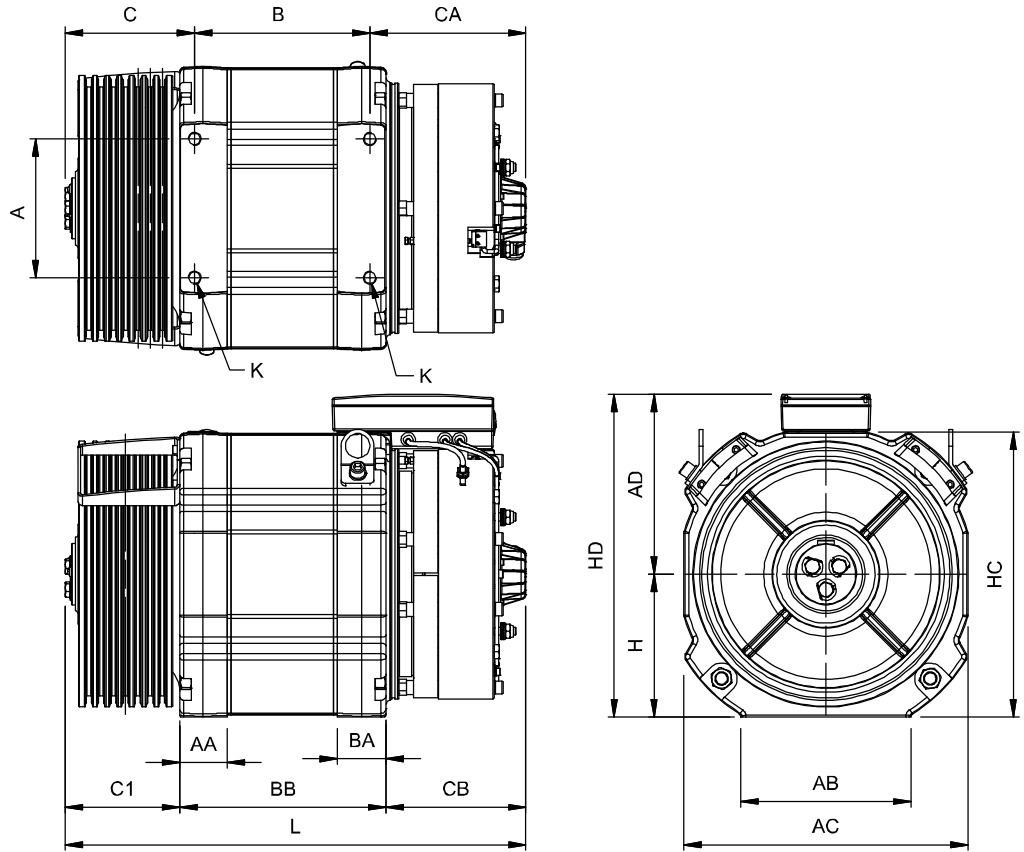
Tipo Type	Poli Poles	Velocità nominale Rated speed $n$ $\text{min}^{-1}$	Potenza Rated power kW	Corrente Current Amp	Frequenza di alimentazione Frequency supply Hz
T32S.320.10	30	120	4.1	9.8	30.0
T32S.320.16	30	190	6.6	14.9	47.5
T32S.240.10	30	160	5.5	12.5	40.0
T32S.240.16	30	255	8.8	17.8	63.8
T32S.320.10D	30	60	2.1	7.0	15.0
T32S.320.16D	30	95	3.3	8.1	23.8
T32S.240.10D	30	80	2.8	7.0	20.0
T32S.240.16D	30	127	4.4	9.8	31.8



## DIMENSIONI DIMENSIONS

### T32S

PER VALORI DI COPPIA FINO A 330 Nm - PORTATA MAX 800 Kg  
FOR RATED TORQUE UP TO 330 Nm - MAX PAYLOAD 800 Kg



Tipo Type	A	B	K	C	C1	CA	CB	BB	AA	BA
T32S.240.xx	170	175	M16	175	157	170	150	213	58	60
T32S.320.xx	170	175	M16	159	140	170	150	213	58	60
T32S.240.xx.D	170	175	M16	175	157	170	150	213	58	60
T32S.320.xx.D	170	175	M16	159	140	170	150	213	58	60

Tipo Type	L	AC	AB	HD	H	AD	HC	Puleggia Traction sheave Ø mm	Funi Ropes N. x Ø (1)	Peso Weight Kg
T32S.240.xx	520	348	208	396	175	221	350	240	10 x 6.5	185
T32S.320.xx	503	348	208	396	175	221	350	320	7 x 8	180
T32S.240.xx.D	520	348	208	396	175	221	350	240	10 x 6.5	185
T32S.320.xx.D	503	348	208	396	175	221	350	320	7 x 8	180

T32



## SPECIFICHE TECNICHE TECHNICAL SPECIFICATIONS

### T32

PER VALORI DI COPPIA FINO A 480 Nm - PORTATA MAX 1000 Kg  
FOR RATED TORQUE UP TO 480 Nm - MAX PAYLOAD 1000 Kg

### SPECIFICHE MOTORE MOTOR SPECIFICATIONS

Alimentazione drive Drive supply	Trifase 380-480 Volt Three-phase 380-480 Volt	
Portata max Max payload $\boxtimes$ Kg $\boxtimes$	1000	
Carico statico Static load	26 kN	
Puleggia Traction sheave $\boxtimes$ $\boxtimes$ mm $\boxtimes$	240	320
Cuscinetto lato DE DE bearing	Cuscinetto stagno bloccato Locked sealed ball bearing	
Cuscinetto lato NDE NDE bearing	Cuscinetto stagno Sealed ball bearing	
Poli Poles	30	
Classe termica Thermal class	155 (F)	
Grado di protezione Degree of protection	IP44	
Protezione avvolgimento Winding protection	3xPTC 140 $\boxtimes$ C	
Standard e Normative Standard and Regulations	95/16/CE Direttiva Directive EN81-1	

### SPECIFICHE FRENO BRAKE SPECIFICATIONS

Tipo Type	10D8
Max coppia frenante Max braking torque	2 x 450 Nm
Tensione di mantenimento Holding voltage	105 V <sub>dc</sub>
Potenza di mantenimento Holding power	120 Watt
Sovratensione per aperture Overexcitating voltage	205 V <sub>dc</sub>
Micro switch Micro switch	2x3 fili 2x3 wires
Standard Standard	EN81-1

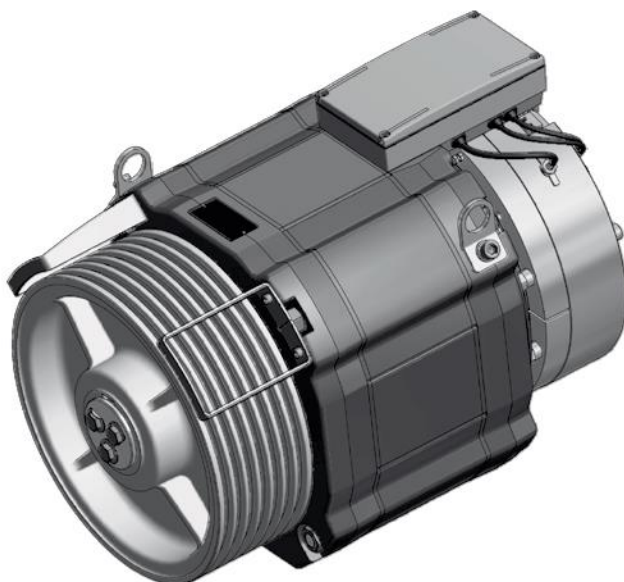
### SPECIFICHE ENCODER ENCODER SPECIFICATIONS

Tipo Type	TTL/HTL, Endat, Sin Cos
Costruttore Manufacturer	Heidenhain
Grado di protezione Degree of protection	IP64

## DATI ELETTRICI PERFORMANCE DATA

### T32

PER VALORI DI COPPIA FINO A 480 Nm - PORTATA MAX 1000 Kg  
FOR RATED TORQUE UP TO 480 Nm - MAX PAYLOAD 1000 Kg



Tipo Type	Portata Max Max payload Kg	Sospensione Roping	Coppia Rated torque $M_N$ Nm	Velocità Speed m/s	Puleggia Traction sheave $\square$ mm	Funi Max Max ropes $\square$ mm
--------------	----------------------------------	-----------------------	---------------------------------------	--------------------------	--	--

Carico statico / Static load kN 26

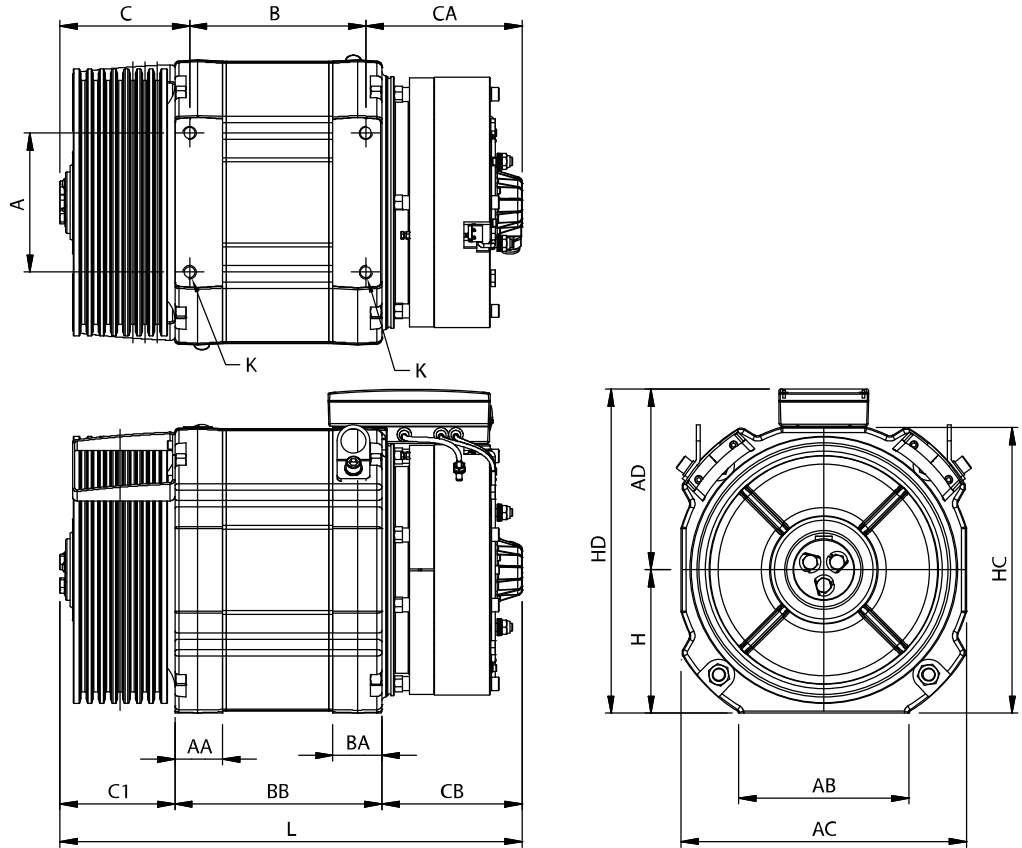
T32.320.10	800	2	480	1	320	7 x 8
T32.320.16	800	2	480	1.6	320	7 x 8
T32.240.10	1000	2	480	1	240	10 x 6.5
T32.240.16	1000	2	480	1.6	240	10 x 6.5
T32.320.10D	480	1	480	1	320	7 x 8
T32.320.16D	480	1	480	1.6	320	7 x 8
T32.240.10D	630	1	480	1	240	10 x 6.5
T32.240.16D	630	1	480	1.6	240	10 x 6.5

Tipo Type	Poli Poles	Velocità nominale Rated speed $n$ $\text{min}^{-1}$	Potenza Rated power kW	Corrente Current Amp	Frequenza di alimentazione Frequency supply Hz
T32.320.10	30	120	6.0	13.6	30.0
T32.320.16	30	190	9.6	19.4	47.5
T32.240.10	30	160	8.0	17.2	40.0
T32.240.16	30	255	12.8	25.9	63.8
T32.320.10D	30	60	3.0	7.5	15.0
T32.320.16D	30	95	4.8	10.7	23.8
T32.240.10D	30	80	4.0	9.3	20.0
T32.240.16D	30	127	6.4	13.3	31.8

## DIMENSIONI DIMENSIONS

### T32

PER VALORI DI COPPIA FINO A 480 Nm - PORTATA MAX 1000 Kg  
FOR RATED TORQUE UP TO 480 Nm - MAX PAYLOAD 1000 Kg



Tipo Type	A	B	K	C	C1	CA	CB	BB	AA	BA
T32.240.xx	170	215	M16	175	157	191	171	253	58	60
T32.320.xx	170	215	M16	159	140	191	171	253	58	60
T32.240.xx.D	170	215	M16	175	157	191	171	253	58	60
T32.320.xx.D	170	215	M16	159	140	191	171	253	58	60

Tipo Type	L	AC	AB	HD	H	AD	HC	Puleggia Traction sheave Ø mm	Funi Ropes N. x Ø (1)	Peso Weight Kg
T32.240.xx	581	348	208	396	175	221	350	240	10 x 6.5	236
T32.320.xx	565	348	208	396	175	221	350	320	7 x 8	232
T32.240.xx.D	581	348	208	396	175	221	350	240	10 x 6.5	236
T32.320.xx.D	565	348	208	396	175	221	350	320	7 x 8	232

T32L



## DIMENSIONI DIMENSIONS

### T32L

PER VALORI DI COPPIA FINO A 660 Nm - PORTATA MAX 1275 Kg  
FOR RATED TORQUE UP TO 660 Nm - MAX PAYLOAD 1275 Kg

### SPECIFICHE MOTORE MOTOR SPECIFICATIONS

Alimentazione drive Drive supply	Trifase 380-480 Volt Three-phase 380-480 Volt	
Portata max Max payload $\boxtimes$ Kg $\boxtimes$	1275	
Carico statico Static load	32 kN	
Puleggia Traction sheave $\boxtimes$ mm $\boxtimes$	240	320
Cuscinetto lato DE DE bearing	Cuscinetto stagno bloccato Locked sealed ball bearing	
Cuscinetto lato NDE NDE bearing	Cuscinetto stagno Sealed ball bearing	
Poli Poles	30	
Classe termica Thermal class	155 (F)	
Grado di protezione Degree of protection	IP44	
Protezione avvolgimento Winding protection	3xPTC 140 $\boxtimes$ C	
Standard e Normative Standard and Regulations	95/16/CE Direttiva Directive EN81-1	

### SPECIFICHE FRENO BRAKE SPECIFICATIONS

Tipo Type	10D8
Max coppia frenante Max braking torque	2 x 700 Nm
Tensione di mantenimento Holding voltage	105 V <sub>dc</sub>
Potenza di mantenimento Holding power	120 Watt
Sovratensione per aperture Overexcitating voltage	205 V <sub>dc</sub>
Micro switch Micro switch	2x3 fili 2x3 wires
Standard Standard	EN81-1

### SPECIFICHE ENCODER ENCODER SPECIFICATIONS

Tipo Type	TTL/HTL, Endat, Sin Cos
Costruttore Manufacturer	Heidenhain
Grado di protezione Degree of protection	IP64

## DATI ELETTRICI PERFORMANCE DATA

### T32L

PER VALORI DI COPPIA FINO A 660 Nm - PORTATA MAX 1275 Kg  
FOR RATED TORQUE UP TO 660 Nm - MAX PAYLOAD 1275 Kg



Tipo Type	Portata Max Max payload Kg	Sospensione Roping	Coppia Rated torque $M_N$ Nm	Velocità Speed m/s	Puleggia Traction sheave $\varnothing$ mm	Funi Max Max ropes $\varnothing$ mm
--------------	----------------------------------	-----------------------	---------------------------------------	--------------------------	--	--

Carico statico / Static load kN 32

T32L.320.10	1000	2 $\varnothing$	660	1	320	7 x 8
T32L.320.16	1000	2 $\varnothing$	660	1.6	320	7 x 8
T32L.320.10	1250	2 $\varnothing$	660	1	320	7 x 8
T32L.320.16	1250	2 $\varnothing$	660	1.6	320	7 x 8
T32L.240.10	1275	2 $\varnothing$	660	1	240	10 x 6.5
T32L.240.16	1275	2 $\varnothing$	660	1.6	240	10 x 6.5
T32L.320.10D	600	1 $\varnothing$	660	1	320	7 x 8
T32L.320.16D	600	1 $\varnothing$	660	1.6	320	7 x 8
T32L.240.10D	800	1 $\varnothing$	660	1	240	10 x 6.5
T32L.240.16D	800	1 $\varnothing$	660	1.6	240	10 x 6.5

Tipo Type	Poli Poles	Velocità nominale Rated speed $n$ $\text{min}^{-1}$	Potenza Rated power kW	Corrente Current Amp	Frequenza di alimentazione Frequency supply Hz
--------------	---------------	--	------------------------------	----------------------------	--

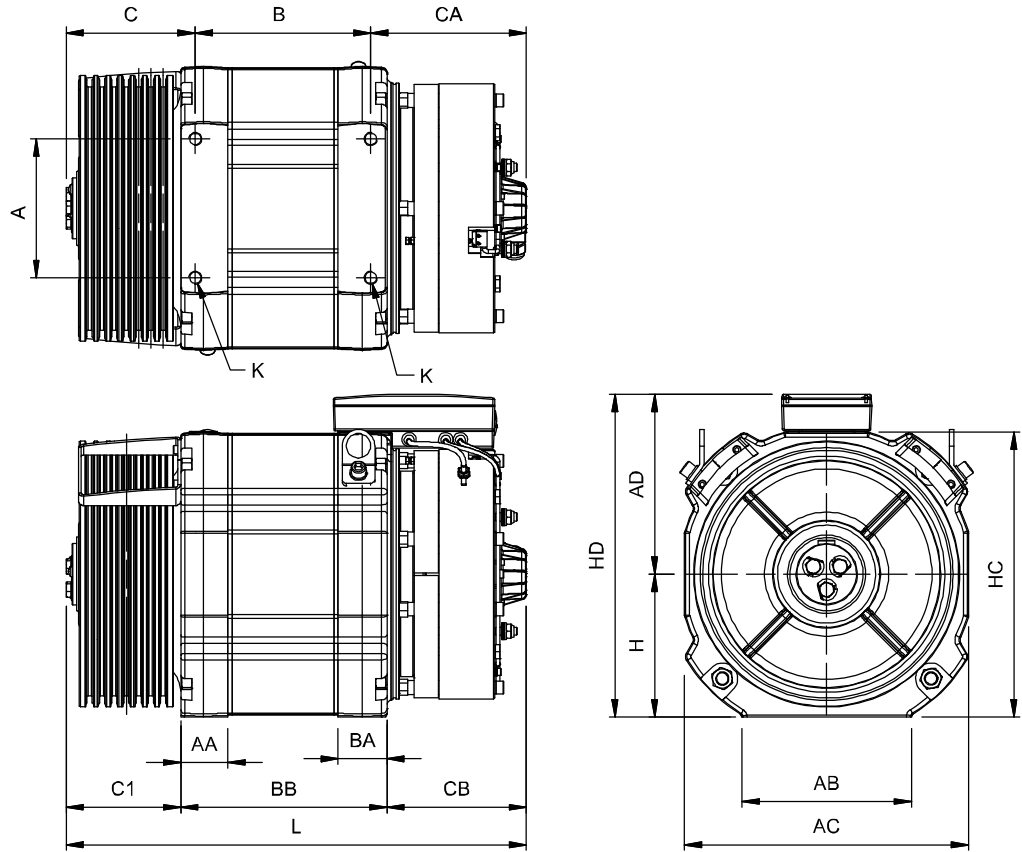
T32L.320.10	30	120	8.3	17.5	30.0
T32L.320.16	30	190	13.2	27.0	47.5
T32L.320.10	30	120	8.3	17.5	30.0
T32L.320.16	30	190	13.2	27.0	47.5
T32L.240.10	30	160	11.0	27.0	40.0
T32L.240.16	30	255	17.6	34.6	63.8
T32L.320.10D	30	60	4.1	10.6	15.0
T32L.320.16D	30	95	6.6	14.4	23.8
T32L.240.10D	30	80	5.5	12.5	20.0
T32L.240.16D	30	127	8.8	19.5	31.8



## DIMENSIONI DIMENSIONS

### T32L

PER VALORI DI COPPIA FINO A 660 Nm - PORTATA MAX 1275 Kg  
FOR RATED TORQUE UP TO 660 Nm - MAX PAYLOAD 1275 Kg



Tipo Type	A	B	K	C	C1	CA	CB	BB	AA	BA
T32L.240.xx	170	260	M16	175	157	191	171	298	58	60
T32L.320.xx	170	260	M16	159	140	191	171	298	58	60
T32L.240.xx.D	170	260	M16	175	157	191	171	298	58	60
T32L.320.xx.D	170	260	M16	159	140	191	171	298	58	60

Tipo Type	L	AC	AB	HD	H	AD	HC	Puleggia Traction sheave ∅ mm	Funi Ropes N. x ∅ <sup>(1)</sup>	Peso Weight Kg
T32L.240.xx	626	348	208	396	175	221	350	240	10 x 6.5	287
T32L.320.xx	609	348	208	396	175	221	350	320	7 x 8	285
T32L.240.xx.D	626	348	208	396	175	221	350	240	10 x 6.5	287
T32L.320.xx.D	609	348	208	396	175	221	350	320	7 x 8	285