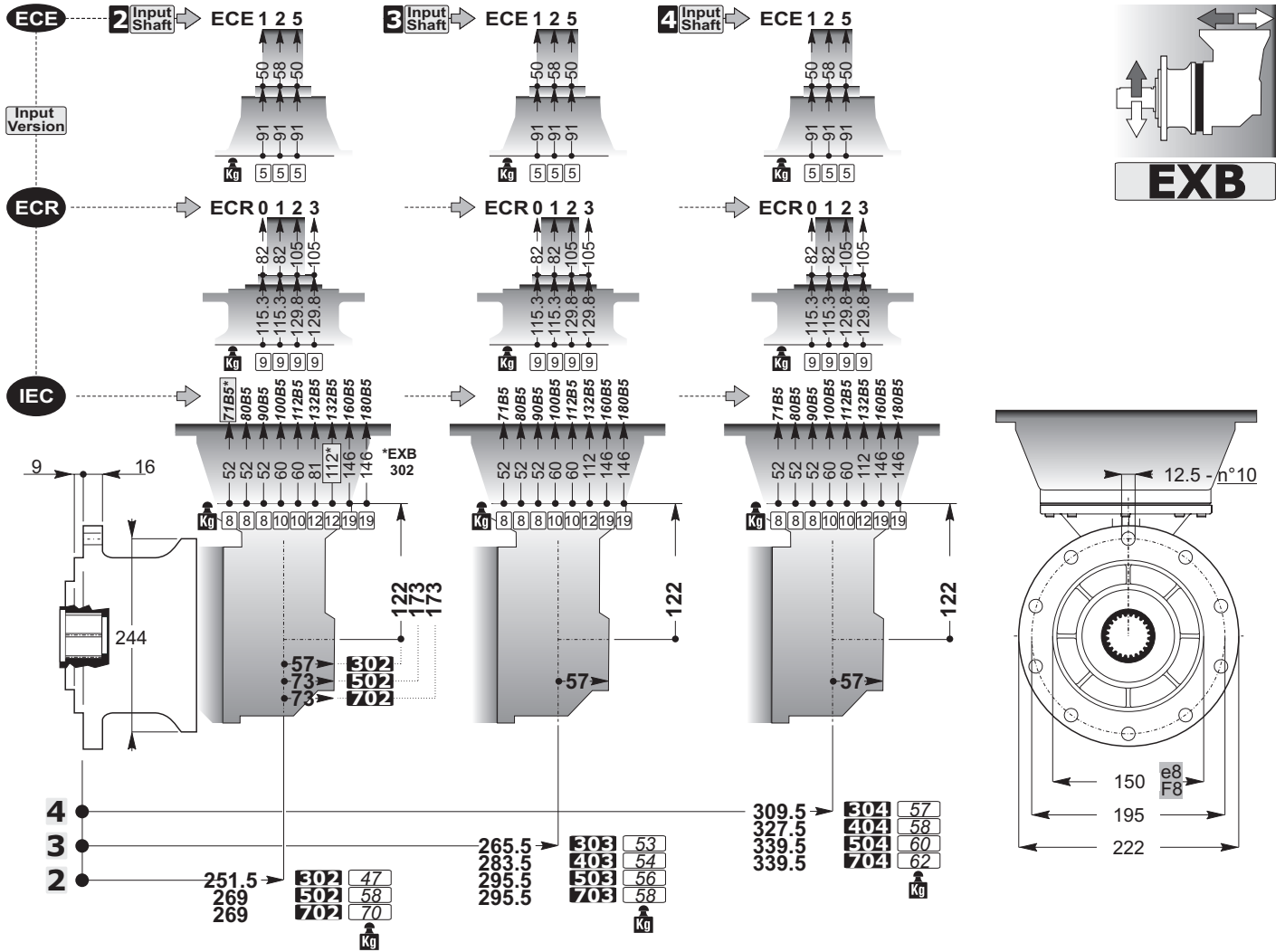
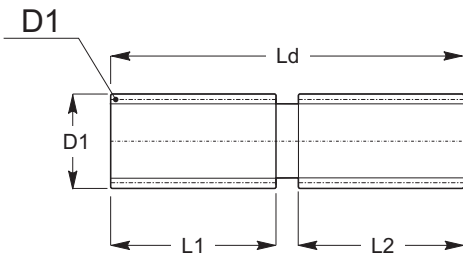


**Output Shafts**

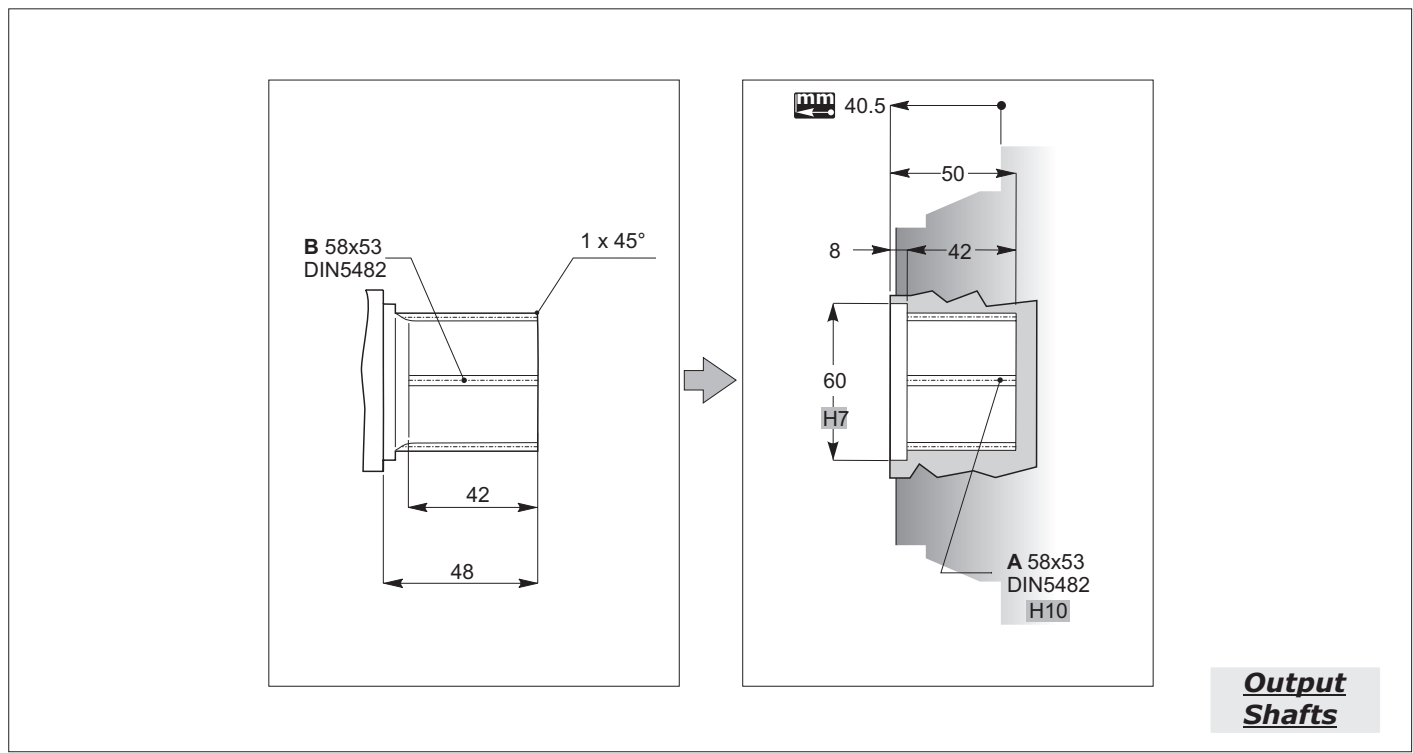
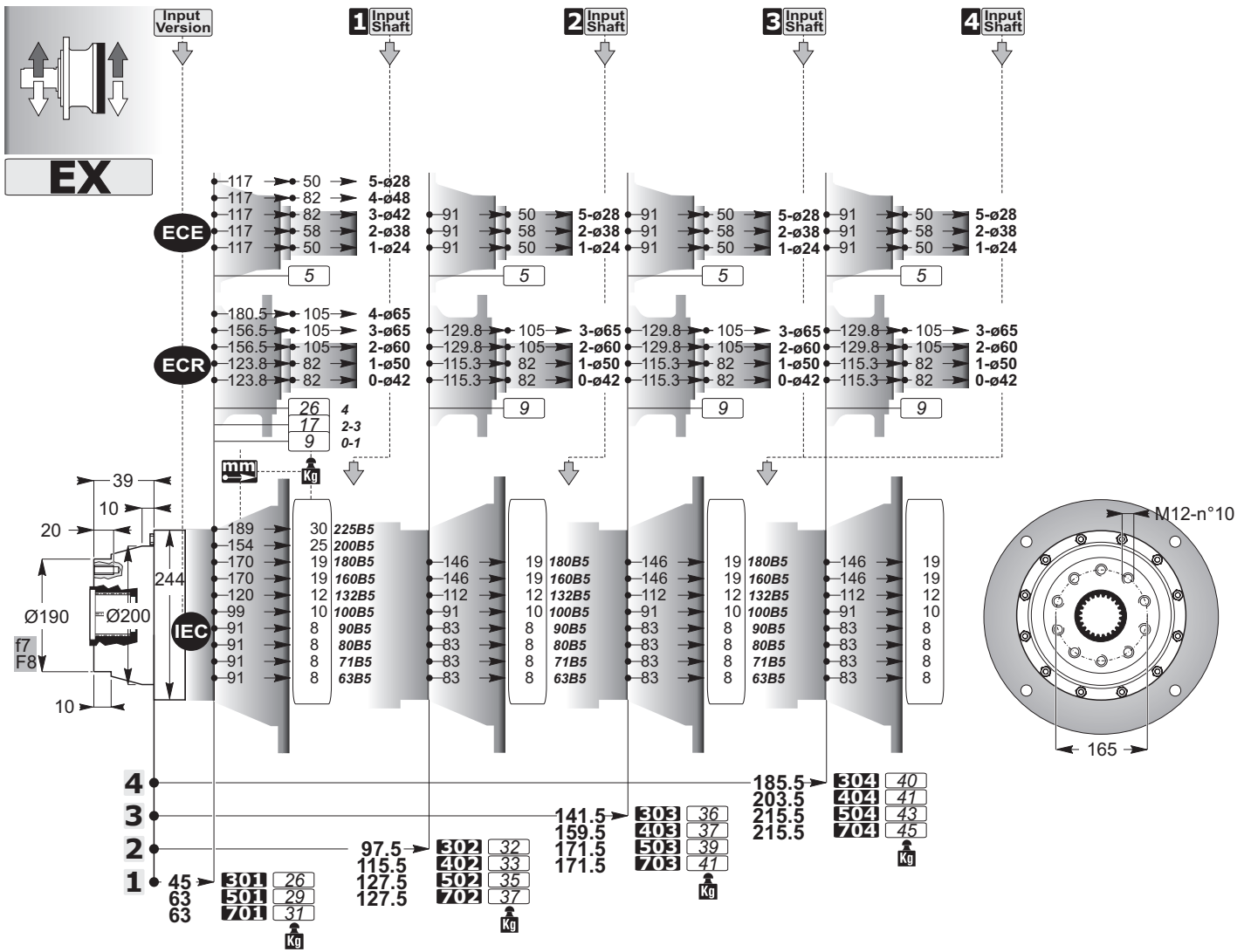


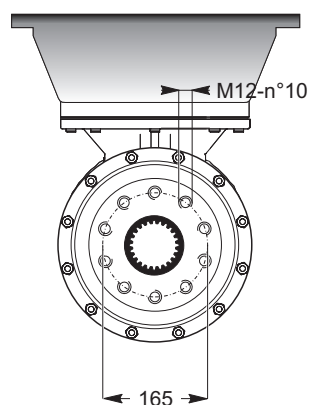
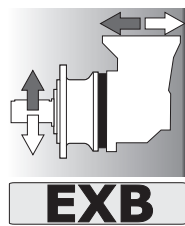
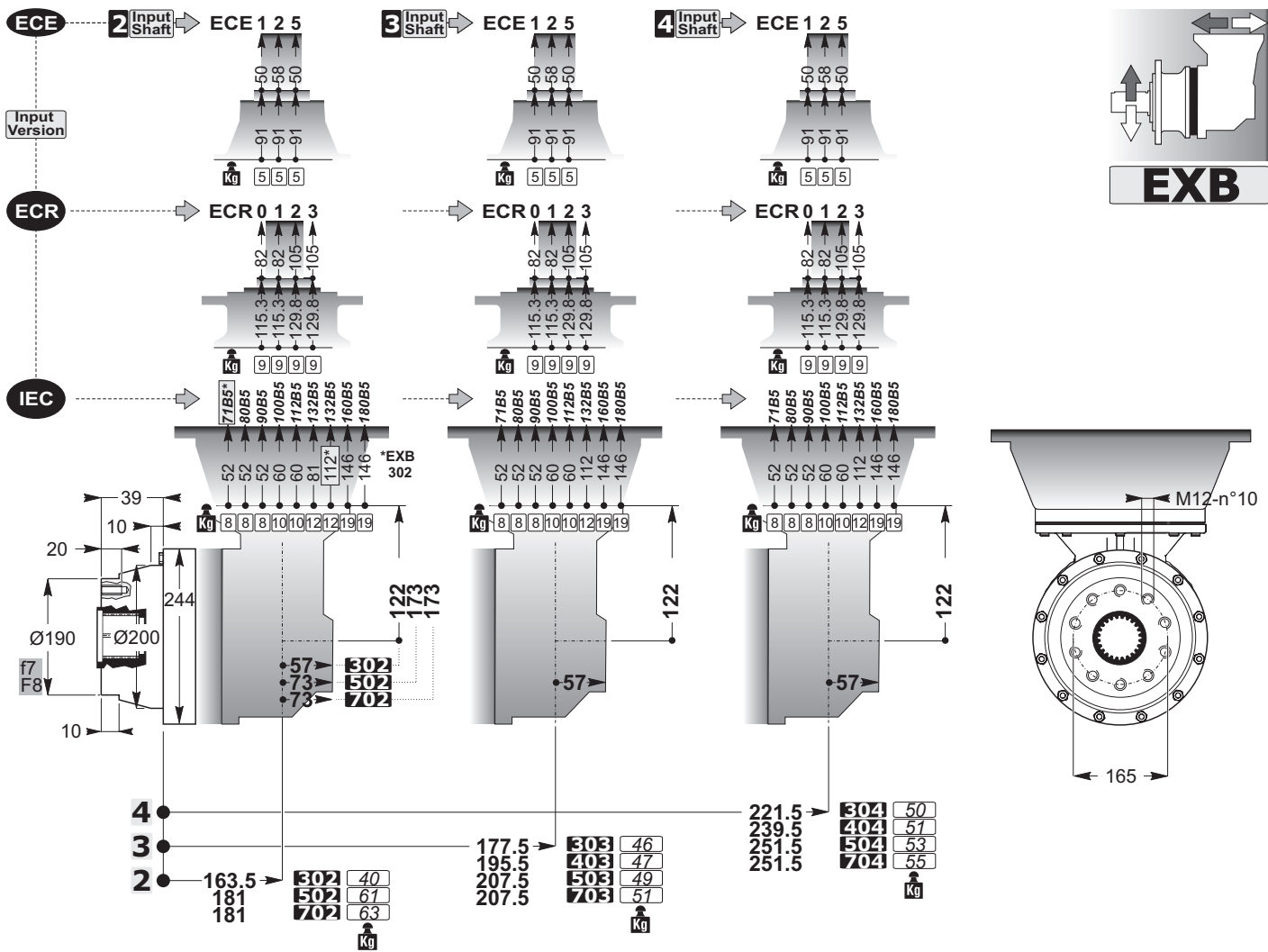
**SD**



**SD**

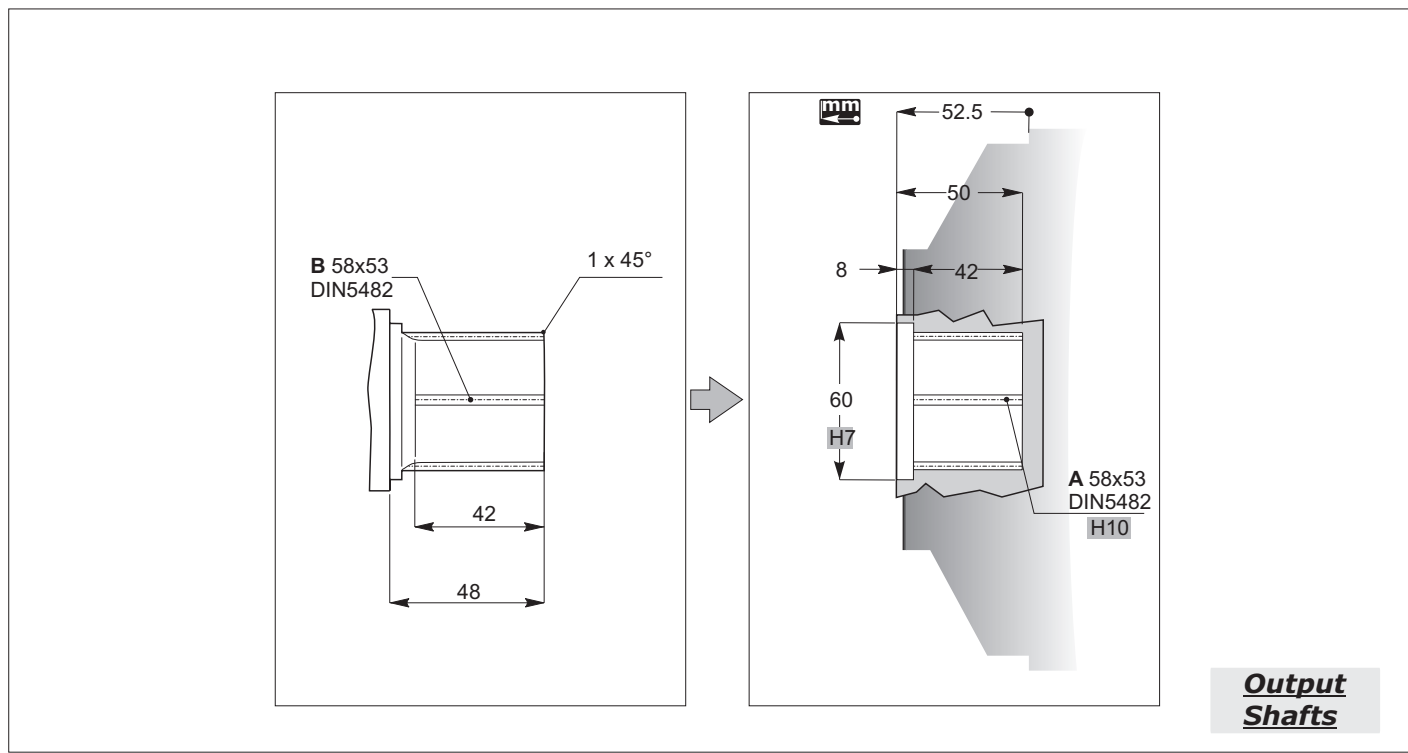
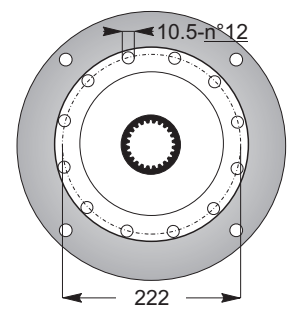
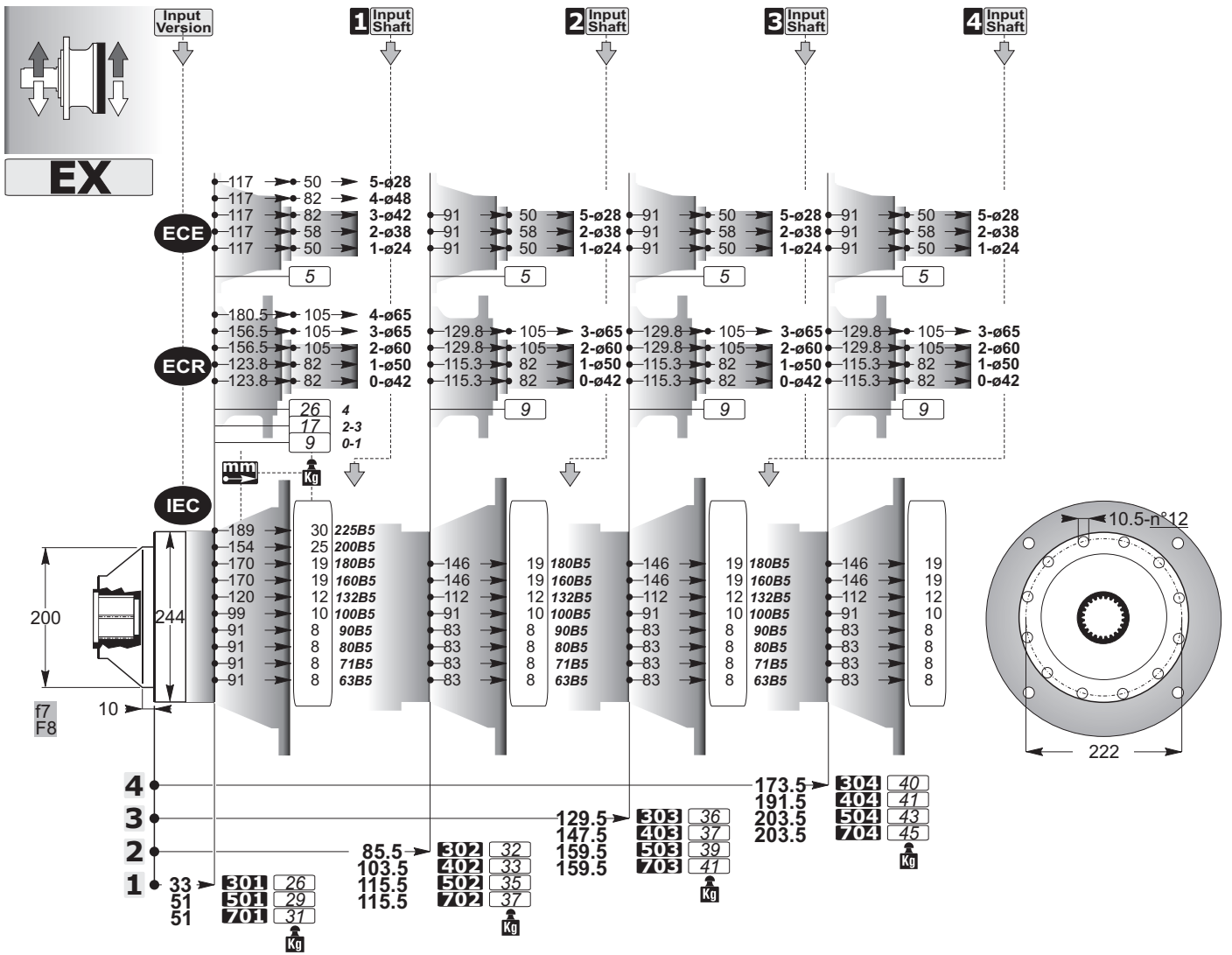
**Accessories**





**SD**

**Accessories**

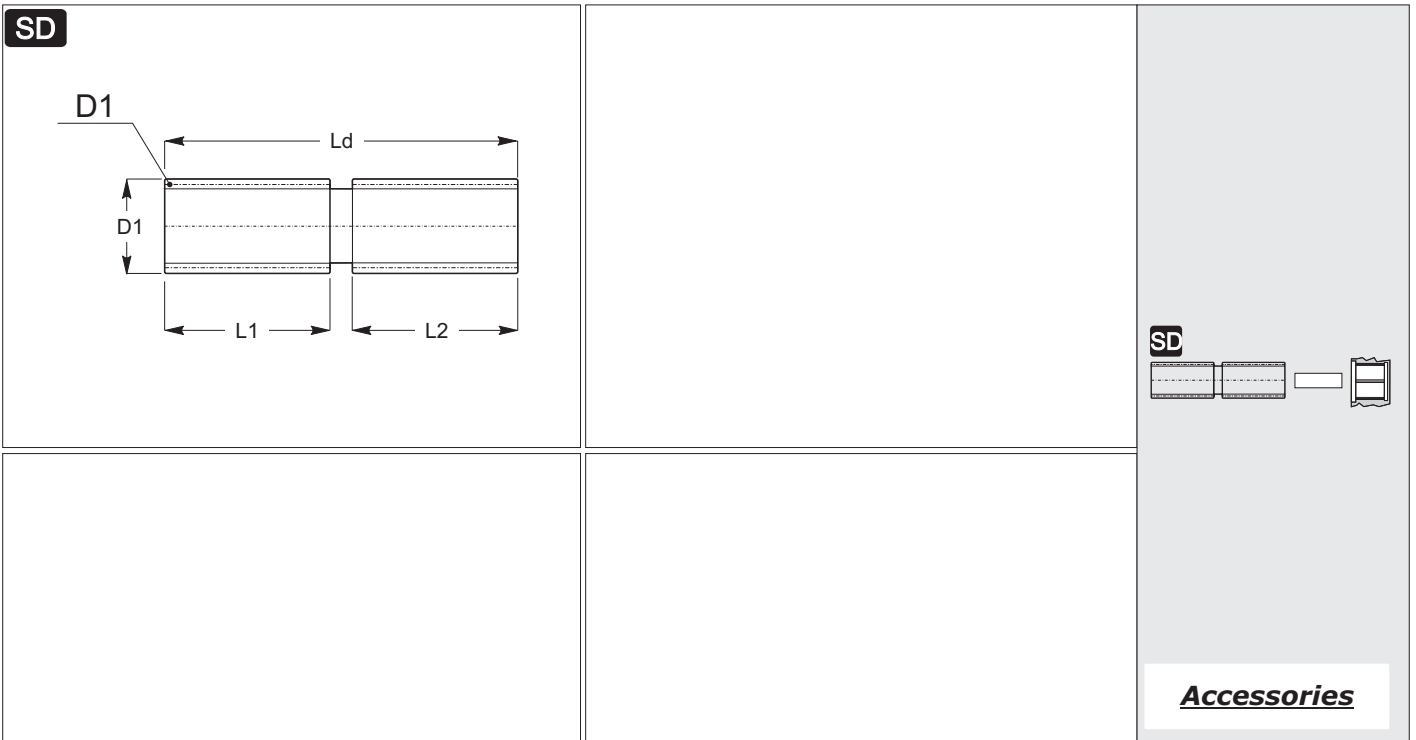


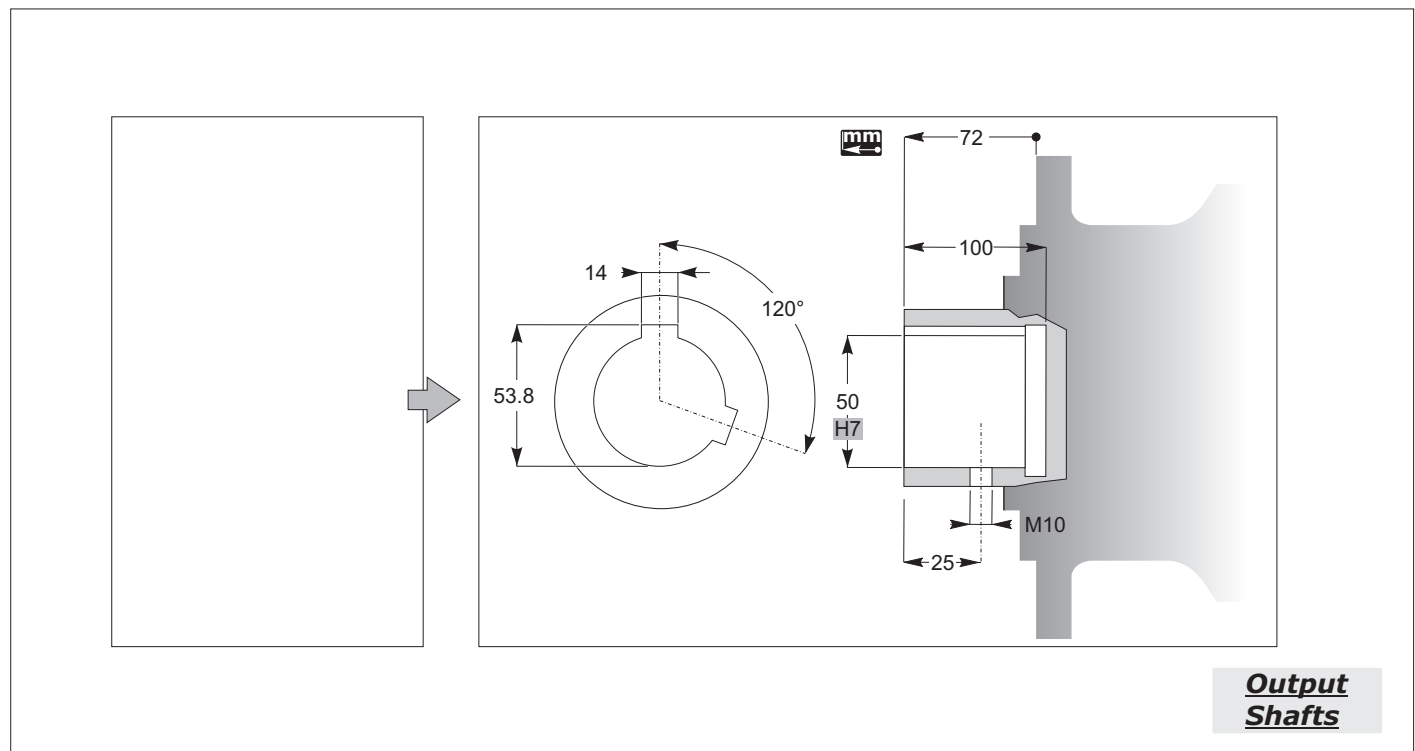
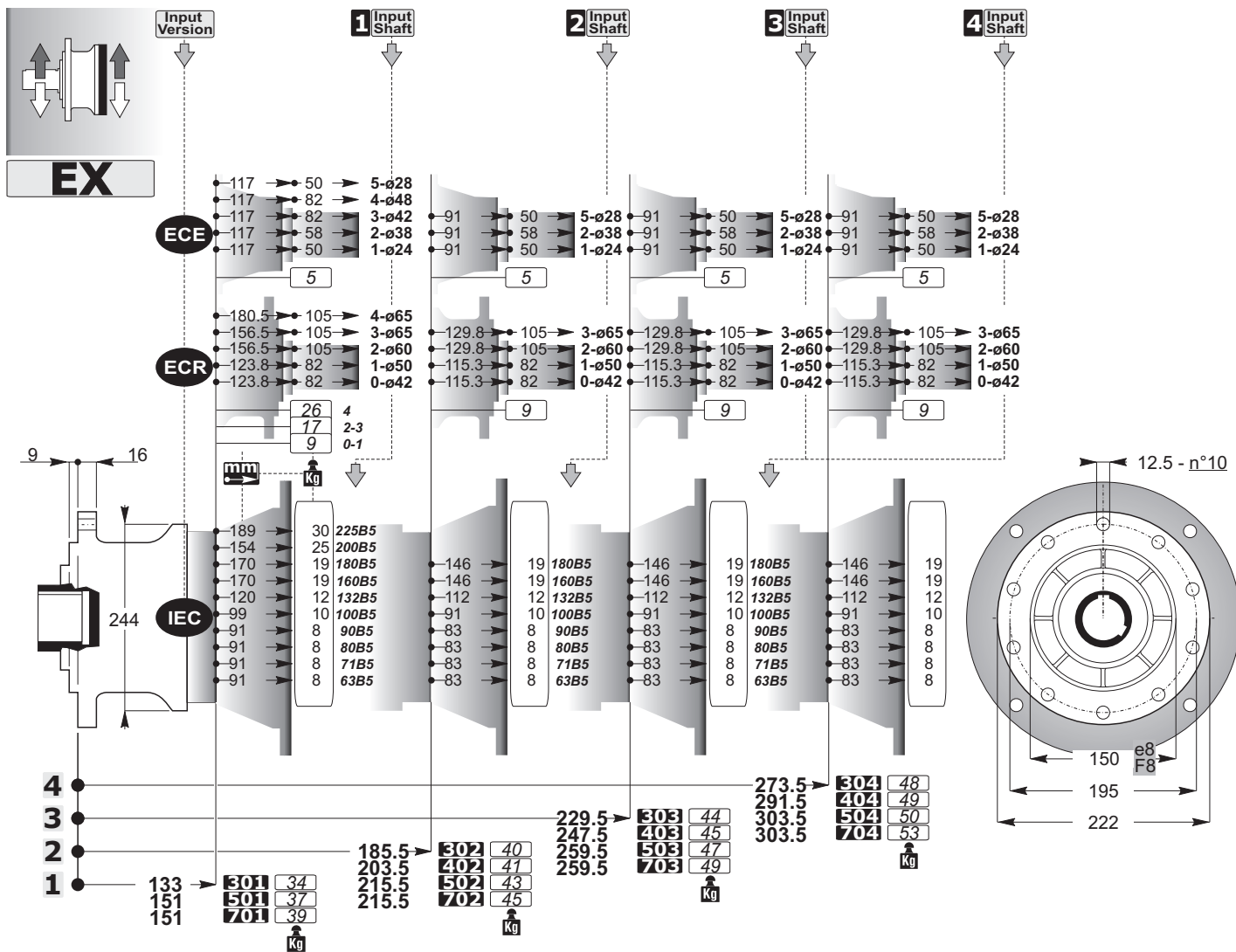


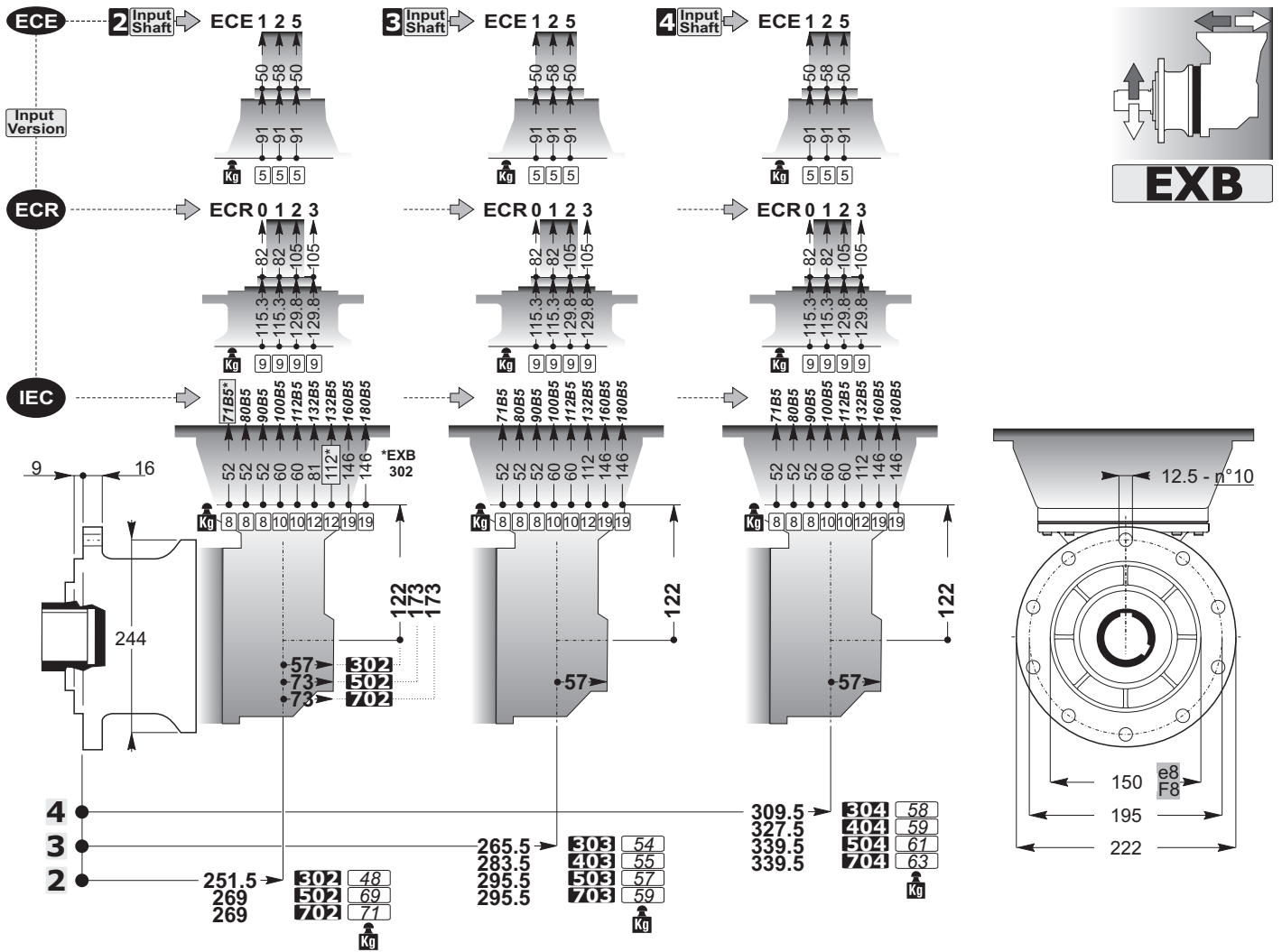
# EXB

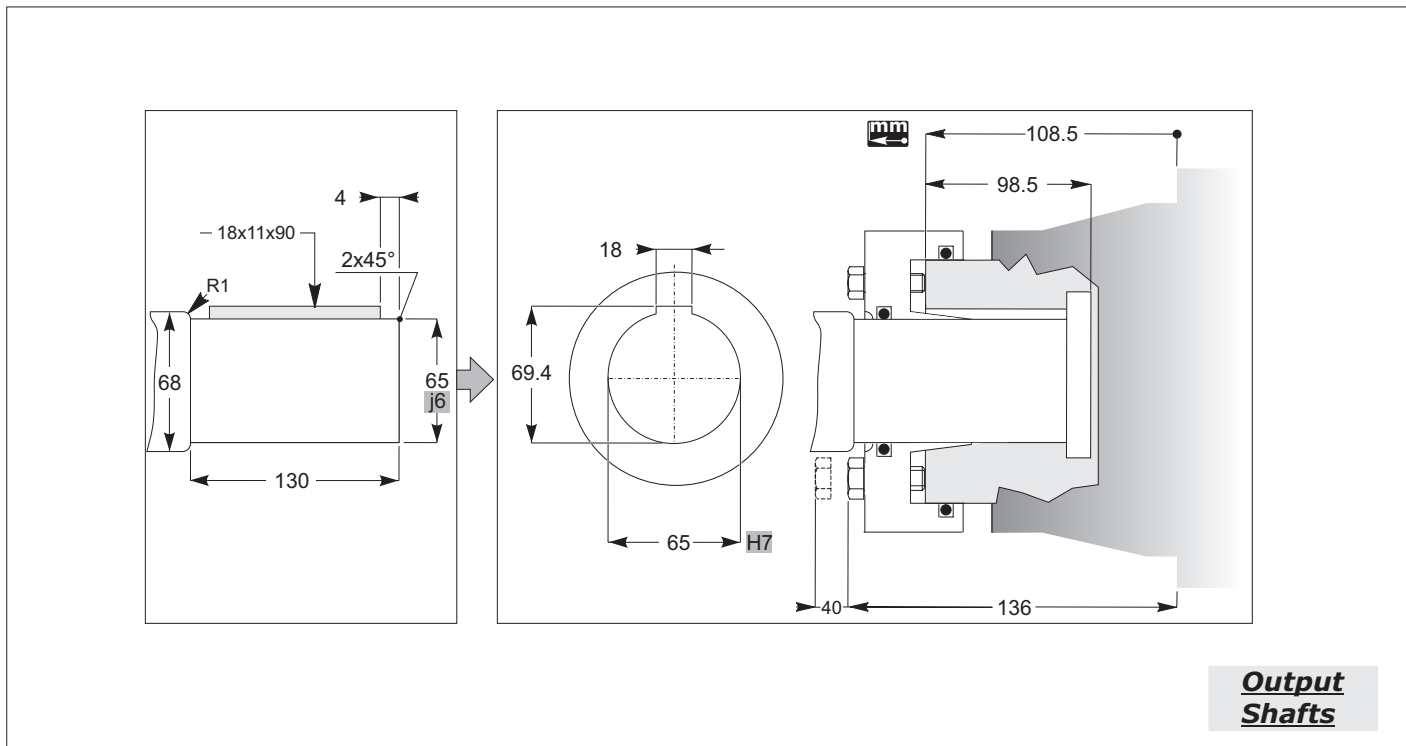
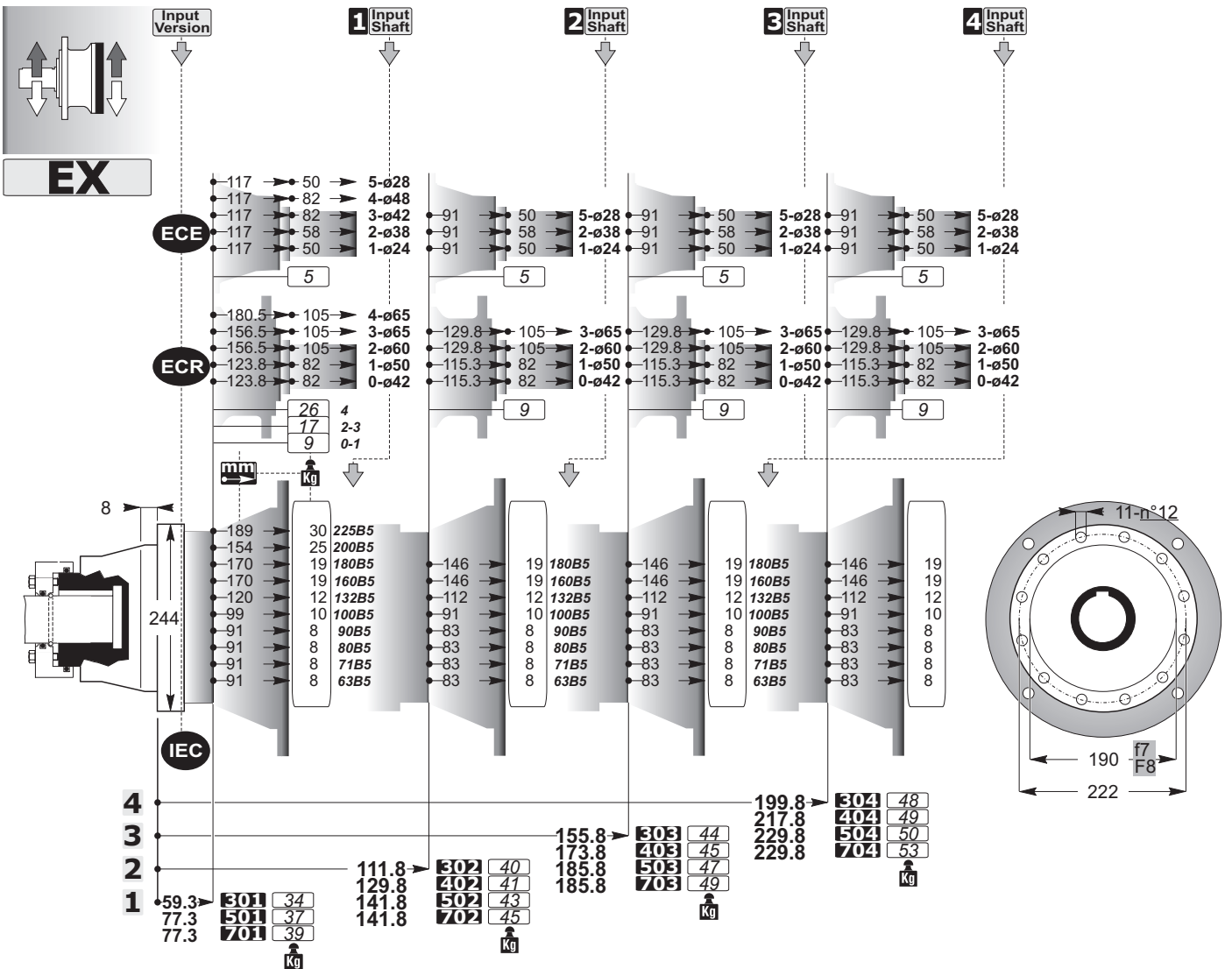
non disponibile  
not available  
nicht verfügbar

C









# EXB

**non disponibile  
not available  
nicht verfügbar**

**C**

