


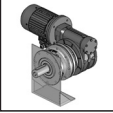
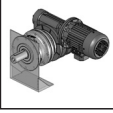



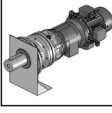
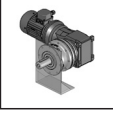
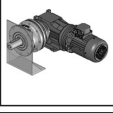
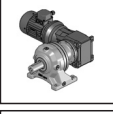



Posizioni di montaggio - Lubrificazione  
 Mounting positions - Lubrication  
 Einbaulagen - Schmierung



<b>i</b>			<b>V2</b>
<b>EX</b>		<b>A-B</b> <b>C-D</b>	<b>V4</b>
<b>EXB</b>		<b>A-B</b> <b>C-D</b>	<b>V19</b>
		<b>A-B</b> <b>C-D</b>	
<b>EXV</b>		<b>A-B</b> <b>C-D</b>	<b>V27</b>
		<b>L-M</b> <b>N-O</b>	
		<b>A-B</b> <b>C-D</b>	
		<b>L-M</b> <b>N-O</b>	
<b>EXA</b>	 		<b>V34</b>
<b>EXO</b>		<b>A-B</b> <b>C-D</b>	<b>V36</b>
		<b>L-M</b> <b>N-O</b>	
		<b>A-B</b> <b>C-D</b>	
		<b>L-M</b> <b>N-O</b>	





## 1.5 Lubrificazione

Gli oli disponibili appartengono generalmente a tre grandi famiglie:

- 1) Oli minerali
- 2) Oli sintetici Poli-Alfa-Olefine
- 3) Oli sintetici Poli-Glicole

La scelta più appropriata è generalmente legata alle condizioni di impiego. riduttori non particolarmente caricati e con un ciclo di impiego discontinuo, senza escursioni termiche importanti, possono certamente essere lubrificati con olio minerale.

Nei casi di impiego gravoso, quando i riduttori saranno prevedibilmente caricati molto ed in modo continuativo, con conseguente prevedibile innalzamento della temperatura, è bene utilizzare lubrificanti sintetici tipo polialfaolefine (PAO).

Gli oli di tipo poliglicole (PG) sono da utilizzare strettamente nel caso di applicazioni con forti strisciamenti fra i contatti, ad esempio nelle viti senza fine. Debbono essere impiegati con grande attenzione poiché non sono compatibili con gli altri oli e sono invece completamente miscibili con l'acqua. Questo fenomeno è particolarmente pericoloso poiché non si nota, ma deprime velocemente le caratteristiche lubrificanti dell'olio.

Oltre a questi già menzionati, ricordiamo che esistono gli oli per l'industria alimentare. Questi trovano specifico impiego nell'industria alimentare in quanto sono prodotti speciali non nocivi alla salute. Vari produttori forniscono oli appartenenti a tutte le famiglie con caratteristiche molto simili. Più avanti proponiamo una tabella comparativa.

Input speed $n_1$ (min <sup>-1</sup> )	Absorbed power (kW)	Lubrication system	Viscosity ISO VG at 40° (cSt)	
			$i \leq 10$	$i > 10$
$2000 < n_1 \leq 5000$	$P < 7.5$	Forced or Oil splash	68	68
	$7.5 \leq P \leq 22$		68	150
	$P > 22$		150	220
$1000 < n_1 \leq 2000$	$P < 7.5$	Forced or Oil splash	68	150
	$7.5 \leq P \leq 37$		150	220
	$P > 37$		220	320
$300 < n_1 \leq 1000$	$P < 15$	Forced Oil splash	68	150
	$15 \leq P \leq 55$	Forced Oil splash	150	220
		Forced Oil splash	220	320
		Forced Oil splash	220	320
$50 < n_1 \leq 300$	$P > 55$	Forced Oil splash	320	460
		Forced Oil splash	150	220
	$P < 22$	Forced Oil splash	220	320
		Forced Oil splash	220	320
		Forced Oil splash	320	460
$P > 75$	Forced Oil splash	320	460	
	Forced Oil splash	460	680	

Nel caso di lubrificazione forzata con pompa, qualora siano richieste ISO VG > 220 e/o temperature < 10°C, contattarci.

La tabella è valida per velocità periferiche normali; in caso di velocità > 13m/s, contattarci.

## 1.5 Lubrication

Available oils are typically grouped into three major classes:

- 1) Mineral oils
- 2) Poly-Alpha-Olefin synthetic oils
- 3) Polyglycol synthetic oils

Oil is normally selected in accordance with environmental and operating conditions. Mineral oil is the appropriate choice for moderate load, non-continuous duty applications free from temperature extremes.

In severe applications, where gear units are to operate under heavy loads in continuous duty and high temperatures are expected, synthetic Poly-Alpha-Olefin oils (PAO) are the preferred choice.

Polyglycol oils (PG) should only be used in applications involving high sliding friction, as is the case with worm shafts. These particular oils should be used with great care, as they are not compatible with other oils, but are totally mixable with water. The oil mixed with water cannot be told from uncontaminated oil, but will degrade very rapidly.

In addition to the oils mentioned above, there are food-grade oils. These are special oils harmless to human health for use in the food industry. Oils with similar characteristics are available from a number of manufacturers. A comparative overview table is provided at the next pages.

Input speed $n_1$ (min <sup>-1</sup> )	Absorbed power (kW)	Lubrication system	Viscosity ISO VG at 40° (cSt)	
			$i \leq 10$	$i > 10$
$2000 < n_1 \leq 5000$	$P < 7.5$	Forced or Oil splash	68	68
	$7.5 \leq P \leq 22$		68	150
	$P > 22$		150	220
$1000 < n_1 \leq 2000$	$P < 7.5$	Forced or Oil splash	68	150
	$7.5 \leq P \leq 37$		150	220
	$P > 37$		220	320
$300 < n_1 \leq 1000$	$P < 15$	Forced Oil splash	68	150
	$15 \leq P \leq 55$	Forced Oil splash	150	220
		Forced Oil splash	220	320
		Forced Oil splash	220	320
$50 < n_1 \leq 300$	$P > 55$	Forced Oil splash	320	460
		Forced Oil splash	150	220
	$P < 22$	Forced Oil splash	220	320
		Forced Oil splash	220	320
		Forced Oil splash	320	460
$P > 75$	Forced Oil splash	320	460	
	Forced Oil splash	460	680	

In case of forced lubrication by pump, when ISO VG > 220 and/or temperatures < 10°C, are requested, it is advisable to contact us.

The table is valid for normal peripheral speeds; in case of speed > 13 m/s, contact us.

## 1.5 Schmierung

Die verfügbaren Öle gehören im Allgemeinen drei großen Familien an:

- 1) Mineralöle
- 2) Polyalphaolefine-Synthetiköle
- 3) Polyglykol-Synthetiköle

Die angemessene Wahl ist im Allgemeinen an die Einsatzbedingungen gebunden. Getriebe, die keinen besonders schweren Belastungen ausgesetzt sind und einem unregelmäßigen Einsatzzyklus unterliegen, ohne starke thermische Ausschläge, können problemlos mit Mineralöl geschmiert werden.

Bei einem Einsatz unter harten Bedingungen, d.h. wenn die Getriebe stark und andauernd belastet werden, woraus sich ein sicherer Temperaturanstieg ergibt, sollten Synthetiköle, Typ Polyalphaolefine (PAO), verwendet werden.

Die Öle, Typ Polyglykole (PG), sind ausschließlich für einen Einsatz ausgelegt, bei denen es zu starken Reibungen zwischen den in Kontakt stehenden Elementen kommt, z.B. bei Schnecken. Bei ihrem Einsatz in besondere Aufmerksamkeit erforderlich, da sie nicht mit anderen Ölen kompatibel sind, sich jedoch vollständig mit Wasser vermischen lassen. Diese Tatsache erweist sich daher als besonders gefährlich, da sie sich nicht feststellen lässt, jedoch die Schmiereigenschaften des Öls bereits nach kurzer Zeit unterdrückt.

Über die bereits genannten Öle hinaus, gibt es auch Öle, die speziell für die Lebensmittelindustrie ausgelegt sind. Diese finden demzufolge dort ihren Einsatz, da es sich dabei um spezielle Produkte handelt, die für die Gesundheit unschädlich sind. Die den jeweiligen Familien angehörigen Ölsorten werden von verschiedenen Herstellern angeboten; sie weisen jeweils sehr ähnliche Eigenschaften auf. Auf der folgenden Seite finden Sie eine entsprechende Vergleichstabelle.

Frequenza cambi olio [h]  
Oil change intervals [h]  
Frequenz - Ölwechsel [h]

Tipo olio Oil type Öltyp	Temperatura olio Oil temperature Öltemperatur		
	65°C	80°C	90°C
Minerale Mineral Mineralöl	8000	3000	1000
Sintetico Synthetic Synthetiköl	20000	15000	9000

Im Fall einer Zwangsschmierung über eine Pumpe, falls die ISO VG > 220 und/oder Temperaturen < 10°C gefordert werden, setzen Sie sich bitte mit uns in Verbindung.

Die Tabelle ist für normale Umfangsgeschwindigkeiten gültig. Bei Geschwindigkeiten > 13m/s, setzen Sie sich bitte mit uns in Verbindung.

Produttore Manufacturer Hersteller	Oli Minerali Mineral oils Mineralöle			Oli Sintetici Polialfaolefine (PAO) Poly-Alpha-Olefin synthetic oils (PAO) Polyalphaolefine- Synthetiköle (PAO)			Oli Sintetici Poliglicoli (PG) Polyglycol synthetic oils (PG) Polyglykol-Synthetiköle (PG)		
	ISO VG	ISO VG	ISO VG	ISO VG	ISO VG	ISO VG	ISO VG	ISO VG	ISO VG
	<b>150</b>	<b>220</b>	<b>320</b>	<b>150</b>	<b>220</b>	<b>320</b>	<b>150</b>	<b>220</b>	<b>320</b>
<b>AGIP</b>	Blasia 150	Blasia 220	Blasia 320	-	Blasia SX 220	Blasia SX 320	Blasia S 150	Blasia S 220	Blasia S 320
<b>ARAL</b>	Degol BG 150 Plus	Degol BG 220 Plus	Degol BG 320 Plus	Degol PAS 150	Degol PAS 220	Degol PAS 320	Degol GS 150	Degol GS 220	Degol GS 320
<b>BP</b>	Energol GR-XP 150	Energol GR-XP 220	Energol GR-XP 320	Energol EPX 150	Energol EPX 220	Energol EPX 320	Energol SG 150	Energol SG-XP 220	Energol SG-XP 320
<b>CASTROL</b>	Alpha SP 150	Alpha SP 220	Alpha SP 320	Alphasyn EP 150	Alphasyn EP 220	Alphasyn EP 320	Alphasyn PG 150	Alphasyn PG 220	Alphasyn PG 320
<b>CHEVRON</b>	Ultra Gear 150	Ultra Gear 220	Ultra Gear 320	Tegra Synthetic Gear 150	Tegra Synthetic Gear 220	Tegra Synthetic Gear 320	HiPerSYN 150	HiPerSYN 220	HiPerSYN 320
<b>ESSO</b>	Spartan EP 150	Spartan EP 220	Spartan EP 320	Spartan S EP 150	Spartan S EP 220	Spartan S EP 320	Glycolube 150	Glycolube 220	Glycolube 320
<b>KLÜBER</b>	Klüberoil GEM 1-150	Klüberoil GEM 1-220	Klüberoil GEM 1-320	Klübersynth EG 4-150	Klübersynth EG 4-220	Klübersynth EG 4-320	Klübersynth GH 6-150	Klübersynth GH 6-220	Klübersynth GH 6-320
<b>MOBIL</b>	Mobilgear XMP 150	Mobilgear XMP 220	Mobilgear XMP 320	Mobilgear SHC XMP 150	Mobilgear SHC XMP 220	Mobilgear SHC XMP 320	Glygoyle 22	Glygoyle 30	Glygoyle HE320
<b>MOLIKOTE</b>	L-0115	L-0122	L-0132	L-1115	L-1122	L-1132	-	-	-
<b>OPTIMOL</b>	Optigear BM 150	Optigear BM 220	Optigear BM 320	Optigear Synthetic A 150	Optigear Synthetic A 220	Optigear Synthetic A 320	Optiflex A 150	Optiflex A 220	Optiflex A 320
<b>Q8</b>	Goya 150	Goya 220	Goya 320	El Greco 150	El Greco 220	El Greco 320	Gade 150	Gade 220	Gade 320
<b>SHELL</b>	OMALA S2 G 150	OMALA S2 G 220	OMALA S2 G 320	Omala HD 150	Omala HD 220	Omala HD 320	OMALA S4 WE 150	OMALA S4 WE 220	<b>OMALA S4 WE 320</b>
<b>TEXACO</b>	Meropa 150	Meropa 220	Meropa 320	Pinnacle EP 150	Pinnacle EP 220	Pinnacle EP 320	-	Synlube CLP 220	Synlube CLP 320
<b>TOTAL</b>	Carter EP 150	Carter EP 220	Carter EP 320	Carter SH 150	Carter SH 220	Carter SH 320	Carter SY 150	Carter SY 220	Carter SY 320
<b>TRIBOL</b>	1100/150	1100/220	1100/320	1510/150	1510/220	1510/320	800\150	800\220	800\320

**Lubrificanti sintetici per uso alimentare / Food-grade synthetic lubricants / Schmiermittel Synthetik für Lebensmittelbereich**

<b>AGIP</b>				Rocol Foodlube Hi-Torque 150	-	Rocol Foodlube Hi-Torque 320			
<b>ESSO</b>				-	Gear Oil FM 220	-			
<b>KLÜBER</b>				Klüberoil 4 UH1 N 150	Klüberoil 4 UH1 N 220	Klüberoil 4 UH1 N 320			
<b>MOBIL</b>				DTE FM 150	DTE FM 220	DTE FM 320			
<b>SHELL</b>				Cassida Fluid GL 150	Cassida Fluid GL 220	Cassida Fluid GL 320			

Se la temperatura ambiente  $T < 0^{\circ}\text{C}$  ridurre di una gradazione la viscosità prevista in tabella, viceversa aumentarla di una se  $T > 40^{\circ}\text{C}$ .

Le temperature ammissibili per gli oli minerali sono:  
(-10 =  $T = 90$ ) $^{\circ}\text{C}$  (fino a 100 $^{\circ}\text{C}$  per periodi limitati).

Le temperature ammissibili per gli oli sintetici sono:  
(-20 =  $T = 110$ ) $^{\circ}\text{C}$  (fino a 120 $^{\circ}\text{C}$  per periodi limitati).

Per temperature dell'olio esterne a quelle ammissibili per il minerale e per aumentare l'intervallo di sostituzione del lubrificante adottare olio sintetico a base di polialfaolefine.

If the environment temperature  $T < 0^{\circ}\text{C}$ , decrease viscosity class by one, vice versa increase by one if  $T > 40^{\circ}\text{C}$ .

Permissible temperatures for mineral oil are:  
(-10 =  $T = 90$ ) $^{\circ}\text{C}$ , up to 100 $^{\circ}\text{C}$  for a short time.

Permissible temperatures for synthetic oil are:  
(-20 =  $T = 110$ ) $^{\circ}\text{C}$ , up to 120 $^{\circ}\text{C}$  for a short time.

If the oil temperature is not permissible for mineral oil and for decreasing frequency of oil change, use synthetic oil with polyalphaolefins (PAOs).

Bei einer Umgebungstemperatur  $T < 0^{\circ}\text{C}$  den von der Tabelle vorgesehenen Viskositätsgrad um eine Gradation mindern und, im entgegengesetzten Fall, bei einer Temperatur  $T > 40^{\circ}\text{C}$ , um eine anheben.

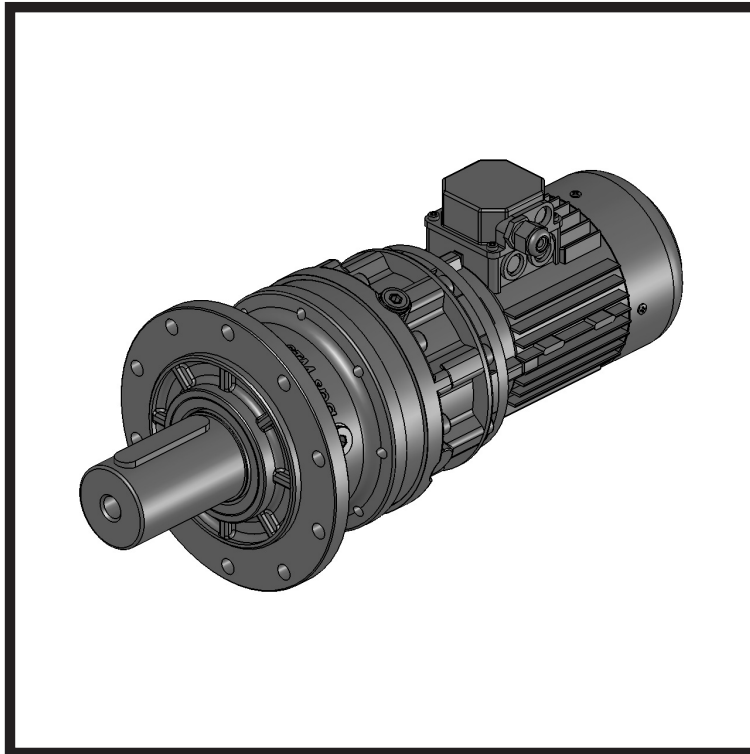
Für Mineralöle zulässige Temperaturen:

(-10 =  $T = 90$ ) $^{\circ}\text{C}$  (bis 100 $^{\circ}\text{C}$  über begrenzte Zeiträume).

Für Synthetiköle zulässige Temperaturen:  
(-20 =  $T = 110$ ) $^{\circ}\text{C}$  (bis 120 $^{\circ}\text{C}$  über begrenzte Zeiträume).

Bei Temperaturen, die diese für Mineralöle zulässigen Werte überschreiten und um die Auswechselzeiten verlängern zu können, sollte Synthetiköl auf Basis von Polyalphaolefinen verwendet werden.

**EX**







**R**

M1 M3 M4

	M1				M3				M4			
10	0,6	0,8	1,0	1,2	1,0	1,3	1,7	2,1	0,9	1,3	1,6	2,0
20	0,7	0,9	1,1	1,3	1,1	1,5	1,9	2,3	1,1	1,4	1,8	2,2
25	0,6	0,8	1,0	1,3	1,0	1,4	1,8	2,2	1,0	1,4	1,7	2,1
30	0,9	1,3	1,5	1,8	1,6	2,3	2,7	3,0	1,5	2,2	2,5	2,9
40		1,4	1,7	1,9		2,5	2,9	3,2		2,3	2,7	3,1
50	1,0	1,5	1,8	2,0	1,8	2,7	3,0	3,4	1,7	2,5	2,9	3,2
70	1,0	1,4	1,7	1,9	1,7	2,5	2,9	3,2	1,6	2,3	2,7	3,1
80	1,6	2,6	2,9	3,1	2,8	4,6	4,9	5,3	2,6	4,3	4,7	5,0
90		2,9	3,1	3,4		5,0	5,4	5,8		4,8	5,1	5,5
100	1,9	3,0	3,5	3,7	3,2	5,2	6,1	6,5	3,1	5,0	5,8	6,1
150	2,1	3,0	3,5	3,7	3,7	5,2	6,1	6,5	3,5	5,0	5,8	6,1
180		3,0	3,5	3,7		5,2	6,1	6,5		5,0	5,8	6,1
200	2,1	3,0	3,4	3,6	3,7	5,1	5,9	6,3	3,5	4,9	5,6	5,9
EX	1	2	3	4	1	2	3	4	1	2	3	4

M1 M4 M3

1 - Standard  
Posizione morsetteria  
Terminal board position  
Lage des Klemmenkastens

Attenzione: Per la posizione corretta dei fori di fissaggio fare riferimento ai disegni riportati nella Sezione C  
 Attention: For the correct position of the fixing holes refer to the drawings in accordance with Section C.  
 Achtung: Um die korrekte Position der Befestigungsbohrungen zu finden, bitte in die Zeichnungen entsprechend

**M**

M1 M3 M4

	M1				M3				M4			
10	0,7	0,9	1,1	1,3	1,1	1,5	1,9	2,3	1,1	1,4	1,8	2,2
20	0,8	1,0	1,2	1,4	1,3	1,7	2,1	2,5	1,3	1,6	2,0	2,3
25	0,7	0,9	1,2	1,4	1,2	1,6	2,0	2,4	1,2	1,5	1,9	2,3
30	1,0	1,4	1,7	1,9	1,8	2,5	2,9	3,2	1,7	2,3	2,7	3,1
40		1,5	1,8	2,0		2,7	3,0	3,4		2,5	2,9	3,2
50	1,2	1,7	1,9	2,1	2,0	2,9	3,2	3,6	1,9	2,7	3,1	3,4
70	1,1	1,5	1,8	2,0	1,9	2,7	3,0	3,4	1,8	2,5	2,9	3,2
80	1,7	2,7	2,9	3,1	2,9	4,7	5,0	5,4	2,7	4,4	4,8	5,1
EX	1	2	3	4	1	2	3	4	1	2	3	4

M1 M4 M3

1 - Standard  
Posizione morsetteria  
Terminal board position  
Lage des Klemmenkastens

Attenzione: Per la posizione corretta dei fori di fissaggio fare riferimento ai disegni riportati nella Sezione C  
 Attention: For the correct position of the fixing holes refer to the drawings in accordance with Section C.  
 Achtung: Um die korrekte Position der Befestigungsbohrungen zu finden, bitte in die Zeichnungen entsprechend



**A.**  $n_2 < 5 \text{ rpm}$  - Qualora la velocità uscita del riduttore sia inferiore a 5 rpm, per il riempimento fare riferimento ai quantitativi della posizione M4 (vedere punto C);

**B.**  $n_2 < 1 \text{ rpm}$  - Qualora la velocità uscita del riduttore sia inferiore a 1 rpm per il riempimento fare riferimento ai quantitativi della posizione M3 (vedere punto C);

**C.** Per le posizioni di montaggio M3 e M4 è necessario installare il vaso di espansione OT.

Attenzione

Scelta grandezza OT: **Sezione E;**

Installazione OT : **Punto 8.3** manuale uso e manutenzione.

D. Le quantità di olio sono approssimative; per una corretta lubrificazione occorre fare riferimento al livello segnato sul riduttore.

**A.**  $n_2 < 5 \text{ rpm}$  - in case the gearbox output speed is lower than 5 rpm, please refill the oil following the quantity of mounting position M4 . (see item C);

**B.**  $n_2 < 1 \text{ rpm}$  - once the output speed of the unit is lower than 1 rpm, please refill the oil following the quantity of mounting position M3.(see item C);

**C.** For M3 and M4 mounting positions is necessary to install the OT oil tank.

**Attention**

OT selection: please see **section E;**

OT installing: please see point 8.3 of use & maintenance manual.

D. Oil quantities listed in the table are approximate; to ensure correct lubrication, please refer to the level mark on the gear unit.

**A.**  $n_2 < 5 \text{ rpm}$  - Ist die Abtriebsdrehzahl des Getriebes niedriger als 5 rpm, fuer die Oelfuellung bitte auf die Vorgehensweise wie bei Position M4 beziehen.siehe Punkt C

**B.**  $n_2 < 1 \text{ rpm}$  - Ist die Abtriebsdrehzahl des Getriebes niedriger als 1 rpm, fuer die Oelfuellung bitte auf die Vorgehensweise wie bei Position M3 beziehen.siehe Punkt C

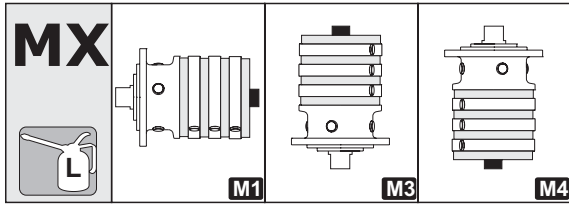
**C.** Bei den Montagepositionen M3 und M4 ist es notwendig einen OT Öltank zu installieren.

**Achtung OT** Auswahl: Siehe Sektion E;

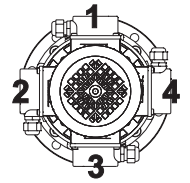
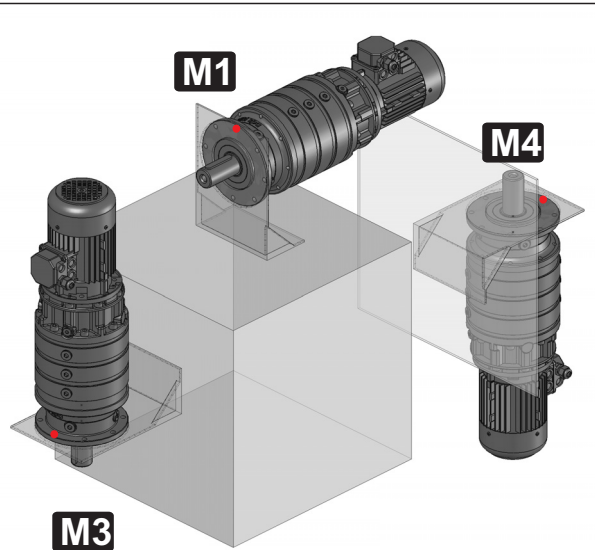
**OT** Installation: Siehe Punkt 8.3 des

Benutzungs&Wartungshandbuchs

D. Bei den Ölmengenangaben handelt es sich um approximative Werte; für den Erhalt einer korrekten Schmiering muss Bezug auf den am Getriebe gekennzeichneten Füllstand genommen werden.

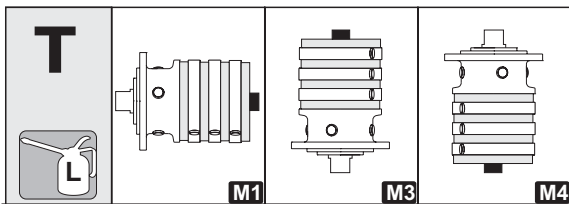


	M1				M3				M4			
30	1,0	1,4	1,7	1,9	1,8	2,5	2,9	3,2	1,7	2,3	2,7	3,1
40	1,5	1,8	2,0		2,7	3,0	3,4		2,5	2,9	3,2	
50	1,2	1,7	1,9	2,1	2,0	2,9	3,2	3,6	1,9	2,7	3,1	3,4
70	1,1	1,5	1,8	2,0	1,9	2,7	3,0	3,4	1,8	2,5	2,9	3,2
EX	<b>1</b>	<b>2</b>	<b>3</b>	<b>4</b>	<b>1</b>	<b>2</b>	<b>3</b>	<b>4</b>	<b>1</b>	<b>2</b>	<b>3</b>	<b>4</b>

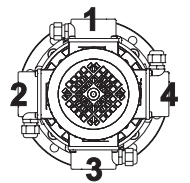
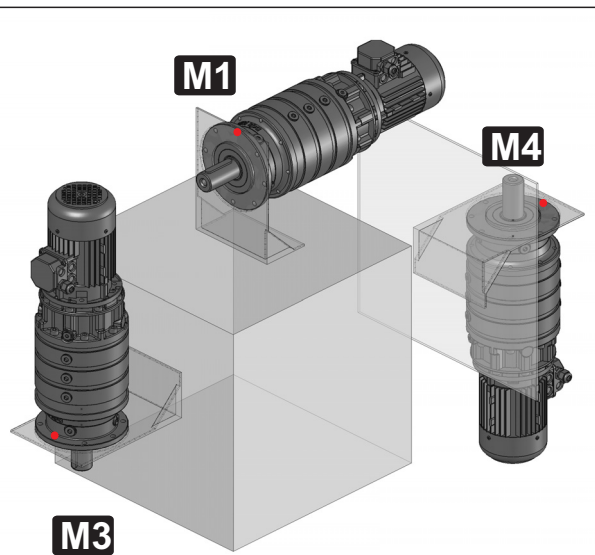


**1 - Standard**  
Posizione morsetti  
Terminal board position  
Lage des Klemmenkastens

Attenzione: Per la posizione corretta dei fori di fissaggio fare riferimento ai disegni riportati nella Sezione C  
 Attention: For the correct position of the fixing holes refer to the drawings in accordance with Section C  
 Achtung: Um die korrekte Position der Befestigungsbohrungen zu finden, bitte in die Zeichnungen entsprechend



	M1				M3				M4			
30												
40												
50												
70					*							
80												
90												
100												
150	3,1	4,0	4,5	4,7	5,4	6,9	7,8	8,2	5,1	6,6	7,4	7,7
180		4,0	4,5	4,7		6,9	7,8	8,2		6,6	7,4	7,7
200	3,1	4,0	4,4	4,6	5,4	6,8	7,6	8,0	5,1	6,5	7,2	7,6
250	4,2	5,7	6,7	6,9	7,3	9,8	11,6	12,0	6,9	9,3	11,0	11,3
280		5,8	7,0	7,2		10,1	12,1	12,4		9,5	11,4	11,8
300	5,0	6,5	7,7	7,9	8,6	11,3	13,3	13,7	8,1	10,7	12,6	13,0
EX	<b>1</b>	<b>2</b>	<b>3</b>	<b>4</b>	<b>1</b>	<b>2</b>	<b>3</b>	<b>4</b>	<b>1</b>	<b>2</b>	<b>3</b>	<b>4</b>



**1 - Standard**  
Posizione morsetti  
Terminal board position  
Lage des Klemmenkastens

Attenzione: Per la posizione corretta dei fori di fissaggio fare riferimento ai disegni riportati nella Sezione C  
 Attention: For the correct position of the fixing holes refer to the drawings in accordance with Section C  
 Achtung: Um die korrekte Position der Befestigungsbohrungen zu finden, bitte in die Zeichnungen entsprechend

\* Contattare nostro ufficio tecnico commerciale / \* Please, contact our technical sales dept. / \* Bitte setzen Sie sich mit unserer technischen Abteilung in Verbindung



A.  $n_2 < 5 \text{ rpm}$  - Qualora la velocità uscita del riduttore sia inferiore a 5 rpm, per il riempimento fare riferimento ai quantitativi della posizione M4 (vedere punto C);  
 B.  $n_2 < 1 \text{ rpm}$  - Qualora la velocità uscita del riduttore sia inferiore a 1 rpm per il riempimento fare riferimento ai quantitativi della posizione M3 (vedere punto C);  
 C. Per le posizioni di montaggio M3 e M4 è necessario installare il vaso di espansione OT.  
 Attenzione  
 Scelta grandezza OT: **Sezione E**;  
 Installazione OT : **Punto 8.3** manuale uso e manutenzione.  
 D. Le quantità di olio sono approssimative; per una corretta lubrificazione occorre fare riferimento al livello segnato sul riduttore.

A.  $n_2 < 5 \text{ rpm}$  - in case the gearbox output speed is lower than 5 rpm, please refill the oil following the quantity of mounting position M4 . (see item C);  
 B.  $n_2 < 1 \text{ rpm}$  - once the output speed of the unit is lower than 1 rpm, please refill the oil following the quantity of mounting position M3.(see item C);  
 C. For M3 and M4 mounting positions is necessary to install the OT oil tank.  
**Attention**  
 OT selection: please see **section E**;  
 OT installing: please see point 8.3 of use & maintenance manual.  
 D. Oil quantities listed in the table are approximate; to ensure correct lubrication, please refer to the level mark on the gear unit.

A.  $n_2 < 5 \text{ rpm}$  - Ist die Abtriebsdrehzahl des Getriebes niedriger als 5 rpm, fuer die Oelfuellung bitte auf die Vorgehensweise wie bei Position M4 beziehen.siehe Punkt C  
 B.  $n_2 < 1 \text{ rpm}$  - Ist die Abtriebsdrehzahl des Getriebes niedriger als 1 rpm, fuer die Oelfuellung bitte auf die Vorgehensweise wie bei Position M3 beziehen.siehe Punkt C  
 C. Bei den Montagepositionen M3 und M4 ist es notwendig einen OT Öltank zu installieren.  
**Achtung OT** Auswahl: Siehe Sektion E;  
**OT** Installation: Siehe Punkt 8.3 des Benutzungs&Wartungshandbuchs  
 D. Bei den Ölmengenangaben handelt es sich um approximative Werte; für den Erhalt einer korrekten Schmiering muss Bezug auf den am Getriebe gekennzeichneten Füllstand genommen werden.



**H**

**1 - Standard**  
Posizione morsetteria  
Terminal board position  
Lage des Klemmenkastens

	M1				M3				M4			
150	2,4	3,2	3,7	4,0	4,1	5,6	6,5	6,8	3,9	5,3	6,1	6,5
180		3,2	3,7	4,0		5,6	6,5	6,8		5,3	6,1	6,5
200	2,4	3,2	3,6	3,9	4,1	5,5	6,3	6,7	3,9	5,2	5,9	6,3
250	3,4	4,8	5,9	6,1	5,9	8,4	10,2	10,5	5,6	7,9	9,6	10,0
280		5,0	6,2	6,4		8,6	10,6	11,0		8,2	10,1	10,4
300	3,6	5,2	6,3	6,5	6,2	8,9	10,9	11,3	5,9	8,5	10,4	10,7
EX	<b>1</b>	<b>2</b>	<b>3</b>	<b>4</b>	<b>1</b>	<b>2</b>	<b>3</b>	<b>4</b>	<b>1</b>	<b>2</b>	<b>3</b>	<b>4</b>

• Attenzione: Per la posizione corretta dei fori di fissaggio fare riferimento ai disegni riportati nella Sezione C  
 Attention: For the correct position of the fixing holes refer to the drawings in accordance with Section C.  
 Achtung: Um die korrekte Position der Befestigungsbohrungen zu finden, bitte in die Zeichnungen entsprechend

**X**

	M1				M3				M4			
150	3,1	4,0	4,5	4,7	5,4	6,9	7,8	8,2	5,1	6,6	7,4	7,7
180		4,0	4,5	4,7		6,9	7,8	8,2		6,6	7,4	7,7
200	3,1	4,0	4,4	4,6	5,4	6,8	7,6	8,0	5,1	6,5	7,2	7,6
EX	<b>1</b>	<b>2</b>	<b>3</b>	<b>4</b>	<b>1</b>	<b>2</b>	<b>3</b>	<b>4</b>	<b>1</b>	<b>2</b>	<b>3</b>	<b>4</b>

• Attenzione: Per la posizione corretta dei fori di fissaggio fare riferimento ai disegni riportati nella Sezione C  
 Attention: For the correct position of the fixing holes refer to the drawings in accordance with Section C.  
 Achtung: Um die korrekte Position der Befestigungsbohrungen zu finden, bitte in die Zeichnungen entsprechend



**A.**  $n_2 < 5 \text{ rpm}$  - Qualora la velocità uscita del riduttore sia inferiore a 5 rpm, per il riempimento fare riferimento ai quantitativi della posizione M4 (vedere punto C);

**B.**  $n_2 < 1 \text{ rpm}$  - Qualora la velocità uscita del riduttore sia inferiore a 1 rpm per il riempimento fare riferimento ai quantitativi della posizione M3 (vedere punto C);

**C.** Per le posizioni di montaggio M3 e M4 è necessario installare il vaso di espansione OT.

Attenzione

Scelta grandezza OT: **Sezione E**;

Installazione OT: **Punto 8.3** manuale uso e manutenzione.

D. Le quantità di olio sono approssimative; per una corretta lubrificazione occorre fare riferimento al livello segnato sul riduttore.

**A.**  $n_2 < 5 \text{ rpm}$  - in case the gearbox output speed is lower than 5 rpm, please refill the oil following the quantity of mounting position M4. (see item C);

**B.**  $n_2 < 1 \text{ rpm}$  - once the output speed of the unit is lower than 1 rpm, please refill the oil following the quantity of mounting position M3.(see item C);

**C.** For M3 and M4 mounting positions is necessary to install the OT oil tank.

**Attention**

OT selection: please see **section E**;

OT installing: please see point 8.3 of use & maintenance manual.

D. Oil quantities listed in the table are approximate; to ensure correct lubrication, please refer to the level mark on the gear unit.

**A.**  $n_2 < 5 \text{ rpm}$  - Ist die Abtriebsdrehzahl des Getriebes niedriger als 5 rpm, fuer die Oelfuellung bitte auf die Vorgehensweise wie bei Position M4 beziehen.siehe Punkt C

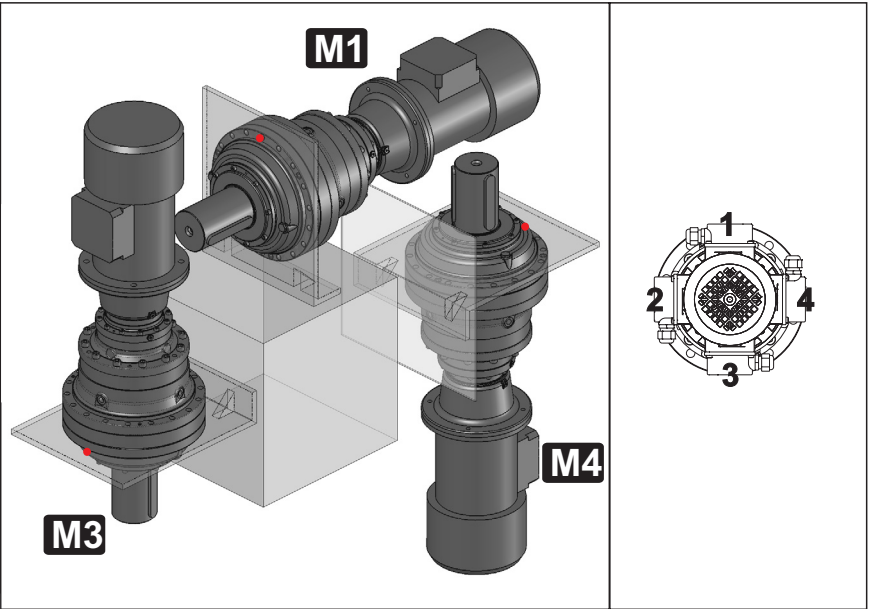
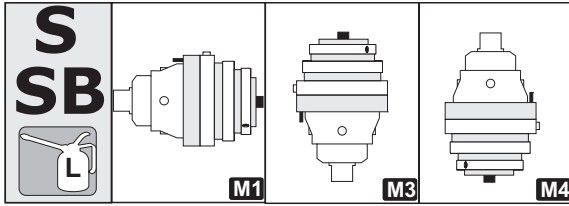
**B.**  $n_2 < 1 \text{ rpm}$  - Ist die Abtriebsdrehzahl des Getriebes niedriger als 1 rpm, fuer die Oelfuellung bitte auf die Vorgehensweise wie bei Position M3 beziehen.siehe Punkt C

**C.** Bei den Montagepositionen M3 und M4 ist es notwendig einen OT Öltank zu installieren.

**Achtung OT** Auswahl: Siehe Sektion E;

**OT** Installation: Siehe Punkt 8.3 des Benutzungs&Wartungshandbuchs

D. Bei den Ölmengenangaben handelt es sich um approximative Werte; für den Erhalt einer korrekten Schmierung muss Bezug auf den am Getriebe gekennzeichneten Füllstand genommen werden.



	M1				M3				M4			
350	2,5	4,5	5,6	5,8	4,4	7,7	9,7	10,1	4,1	7,3	9,2	9,5
420	2,5	4,6	5,5	6,0	4,4	8,0	9,5	10,4	4,1	7,6	9,0	9,8
650	4,3	8,1	9,5	10,6	7,4	14,0	16,4	18,2	7,0	13,2	15,6	17,3
850	4,3	8,0	9,6	10,8	7,5	13,9	16,6	18,6	7,1	13,1	15,8	17,6
1200	*											
EX	1	2	3	4	1	2	3	4	1	2	3	4

Attenzione: Per la posizione corretta dei fori di fissaggio fare riferimento ai disegni riportati nella Sezione C  
 Attention: For the correct position of the fixing holes refer to the drawings in accordance with Section C  
 Achtung: Um die korrekte Position der Befestigungsbohrungen zu finden, bitte in die Zeichnungen entsprechend

\* Contattare nostro ufficio tecnico commerciale / \* Please, contact our technical sales dept. / \* Bitte setzen Sie sich mit unserer technischen Abteilung in Verbindung



A.  $n_2 < 5 \text{ rpm}$  - Qualora la velocità uscita del riduttore sia inferiore a 5 rpm, per il riempimento fare riferimento ai quantitativi della posizione M4 (vedere punto C);  
 B.  $n_2 < 1 \text{ rpm}$  - Qualora la velocità uscita del riduttore sia inferiore a 1 rpm per il riempimento fare riferimento ai quantitativi della posizione M3 (vedere punto C);  
 C. Per le posizioni di montaggio M3 e M4 è necessario installare il vaso di espansione OT.

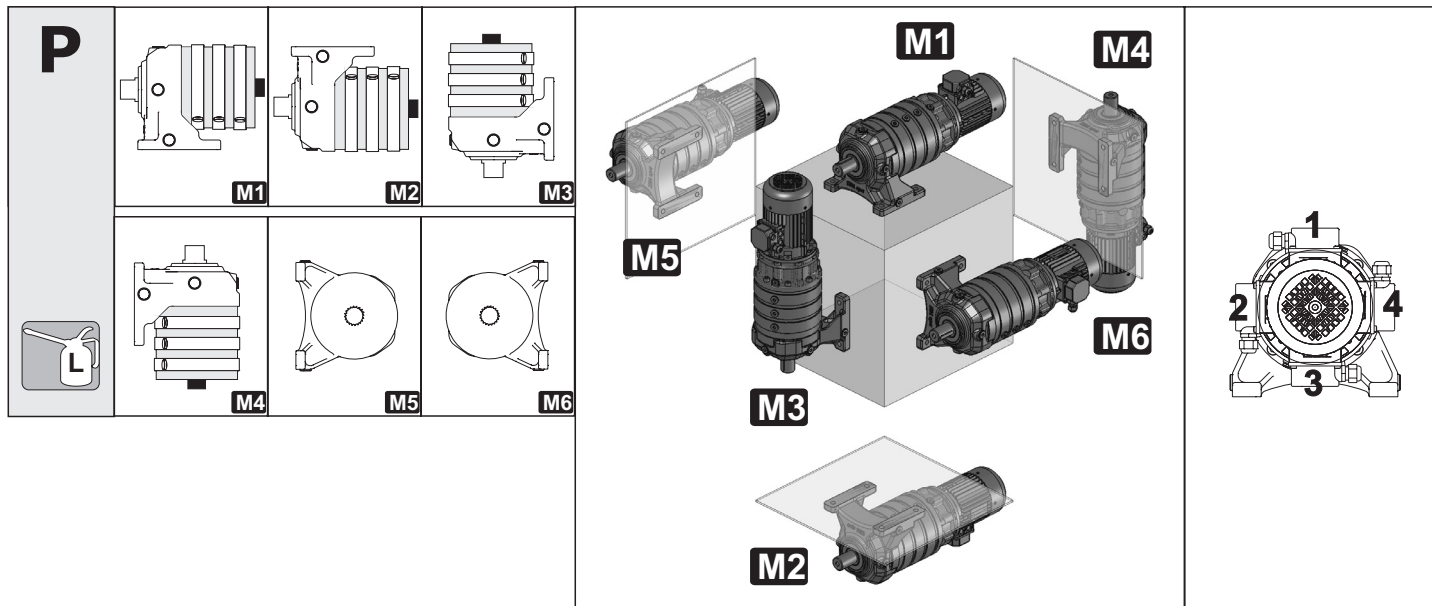
Attenzione  
 Scelta grandezza OT: **Sezione E**;  
 Installazione OT: **Punto 8.3** manuale uso e manutenzione.  
 D. Le quantità di olio sono approssimative; per una corretta lubrificazione occorre fare riferimento al livello segnato sul riduttore.

A.  $n_2 < 5 \text{ rpm}$  - in case the gearbox output speed is lower than 5 rpm, please refill the oil following the quantity of mounting position M4 . (see item C);  
 B.  $n_2 < 1 \text{ rpm}$  - once the output speed of the unit is lower than 1 rpm, please refill the oil following the quantity of mounting position M3.(see item C);  
 C. For M3 and M4 mounting positions is necessary to install the OT oil tank.

**Attention**  
 OT selection: please see **section E**;  
 OT installing: please see point 8.3 of use & maintenance manual.  
 D. Oil quantities listed in the table are approximate; to ensure correct lubrication, please refer to the level mark on the gear unit.

A.  $n_2 < 5 \text{ rpm}$  - Ist die Abtriebsdrehzahl des Getriebes niedriger als 5 rpm, fuer die Oelfuellung bitte auf die Vorgehensweise wie bei Position M4 beziehen.siehe Punkt C  
 B.  $n_2 < 1 \text{ rpm}$  - Ist die Abtriebsdrehzahl des Getriebes niedriger als 1 rpm, fuer die Oelfuellung bitte auf die Vorgehensweise wie bei Position M3 beziehen.siehe Punkt C  
 C. Bei den Montagepositionen M3 und M4 ist es notwendig einen OT Öltank zu installieren.

**Achtung OT** Auswahl: Siehe Sektion E;  
 OT Installation: Siehe Punkt 8.3 des Benutzungs&Wartungshandbuches  
 D. Bei den Ölmengenangaben handelt es sich um approximative Werte; für den Erhalt einer korrekten Schmiering muss Bezug auf den am Getriebe gekennzeichneten Füllstand genommen werden.



	M1				M2				M3				M4				M5				M6			
10	0,8	1,0	1,2	1,4	0,8	1,0	1,2	1,4	1,3	1,7	2,1	2,5	1,3	1,6	2,0	2,3	0,8	1,0	1,2	1,4	0,8	1,0	1,2	1,4
20	0,9	1,1	1,3	1,5	0,9	1,1	1,3	1,5	1,5	1,9	2,3	2,7	1,4	1,8	2,2	2,5	0,9	1,1	1,3	1,5	0,9	1,1	1,3	1,5
25	0,8	1,0	1,3	1,5	0,8	1,0	1,3	1,5	1,4	1,8	2,2	2,6	1,4	1,7	2,1	2,4	0,8	1,0	1,3	1,5	0,8	1,0	1,3	1,5
30	1,6	2,0	2,2	2,4	1,6	2,0	2,2	2,4	2,8	3,4	3,8	4,2	2,6	3,2	3,6	4,0	1,6	2,0	2,2	2,4	1,6	2,0	2,2	2,4
40		2,1	2,3	2,5		2,1	2,3	2,5		3,6	4,0	4,4		3,4	3,8	4,1		2,1	2,3	2,5		2,1	2,3	2,5
50	1,7	2,2	2,4	2,6	1,7	2,2	2,4	2,6	2,9	3,8	4,2	4,6	2,8	3,6	4,0	4,3	1,7	2,2	2,4	2,6	1,7	2,2	2,4	2,6
70	1,7	2,1	2,3	2,5	1,7	2,1	2,3	2,5	2,9	3,6	4,0	4,4	2,7	3,4	3,8	4,1	1,7	2,1	2,3	2,5	1,7	2,1	2,3	2,5
80	2,3	3,3	3,5	3,7	2,3	3,3	3,5	3,7	3,9	5,7	6,1	6,5	3,7	5,4	5,8	6,1	2,3	3,3	3,5	3,7	2,3	3,3	3,5	3,7
90		3,6	3,8	4,0		3,6	3,8	4,0		6,2	6,6	6,9		5,9	6,2	6,6		3,6	3,8	4,0		3,6	3,8	4,0
100	2,5	3,7	4,2	4,4	2,5	3,7	4,2	4,4	4,4	6,4	7,2	7,6	4,1	6,0	6,8	7,2	2,5	3,7	4,2	4,4	2,5	3,7	4,2	4,4
150	3,2	4,1	4,6	4,8	3,2	4,1	4,6	4,8	5,6	7,1	8,0	8,4	5,3	6,8	7,6	7,9	3,2	4,1	4,6	4,8	3,2	4,1	4,6	4,8
180		4,1	4,6	4,8		4,1	4,6	4,8		7,1	8,0	8,4		6,8	7,6	7,9		4,1	4,6	4,8		4,1	4,6	4,8
200	3,2	4,1	4,5	4,7	3,2	4,1	4,5	4,7	5,6	7,0	7,8	8,2	5,3	6,7	7,4	7,7	3,2	4,1	4,5	4,7	3,2	4,1	4,5	4,7
	<b>1</b>	<b>2</b>	<b>3</b>	<b>4</b>	<b>1</b>	<b>2</b>	<b>3</b>	<b>4</b>	<b>1</b>	<b>2</b>	<b>3</b>	<b>4</b>	<b>1</b>	<b>2</b>	<b>3</b>	<b>4</b>	<b>1</b>	<b>2</b>	<b>3</b>	<b>4</b>	<b>1</b>	<b>2</b>	<b>3</b>	<b>4</b>



A.  $n_2 < 5 \text{ rpm}$  - Qualora la velocità uscita del riduttore sia inferiore a 5 rpm, per il riempimento fare riferimento ai quantitativi della posizione M4 (vedere punto C);

B.  $n_2 < 1 \text{ rpm}$  - Qualora la velocità uscita del riduttore sia inferiore a 1 rpm per il riempimento fare riferimento ai quantitativi della posizione M3 (vedere punto C);

C. Per le posizioni di montaggio M3 e M4 è necessario installare il vaso di espansione OT.

Attenzione

Scelta grandezza OT: **Sezione E;**

Installazione OT : **Punto 8.3** manuale uso e manutenzione.

D. Le quantità di olio sono approssimative; per una corretta lubrificazione occorre fare riferimento al livello segnato sul riduttore.

A.  $n_2 < 5 \text{ rpm}$  - in case the gearbox output speed is lower than 5 rpm, please refill the oil following the quantity of mounting position M4 . (see item C);

B.  $n_2 < 1 \text{ rpm}$  - once the output speed of the unit is lower than 1 rpm, please refill the oil following the quantity of mounting position M3.(see item C);

C. For M3 and M4 mounting positions is necessary to install the OT oil tank.

**Attention**

OT selection: please see **section E;**

OT installing: please see point 8.3 of use & maintenance manual.

D. Oil quantities listed in the table are approximate; to ensure correct lubrication, please refer to the level mark on the gear unit.

A.  $n_2 < 5 \text{ rpm}$  - Ist die Abtriebsdrehzahl des Getriebes niedriger als 5 rpm, fuer die Oelfuellung bitte auf die Vorgehensweise wie bei Position M4 beziehen.siehe Punkt C

B.  $n_2 < 1 \text{ rpm}$  - Ist die Abtriebsdrehzahl des Getriebes niedriger als 1 rpm, fuer die Oelfuellung bitte auf die Vorgehensweise wie bei Position M3 beziehen.siehe Punkt C

C. Bei den Montagepositionen M3 und M4 ist es notwendig einen OT Öltank zu installieren.

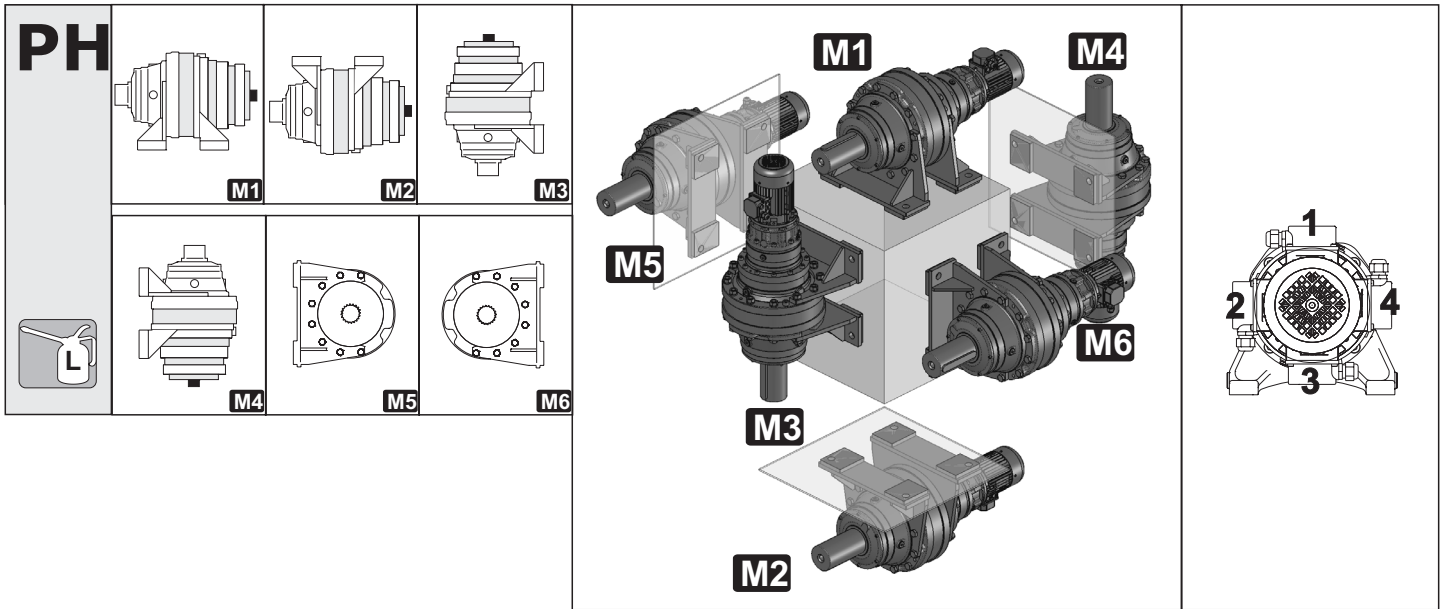
**Achtung OT** Auswahl: Siehe Sektion E;

OT Installation: Siehe Punkt 8.3 des

Benutzungs&Wartungshandbuchs

D. Bei den Ölmengenangaben handelt es sich um approximative Werte; für den Erhalt einer korrekten Schmierung muss Bezug auf den am Getriebe gekennzeichneten Füllstand genommen werden.





	M1				M2				M3				M4				M5				M6			
150	2,4	3,2	3,7	4,0	2,4	3,2	3,7	4,0	4,1	5,6	6,5	6,8	3,9	5,3	6,1	6,5	2,4	3,2	3,7	4,0	2,4	3,2	3,7	4,0
180		3,2	3,7	4,0		3,2	3,7	4,0		5,6	6,5	6,8		5,3	6,1	6,5		3,2	3,7	4,0		3,2	3,7	4,0
200	2,4	3,2	3,6	3,9	2,4	3,2	3,6	3,9	4,1	5,5	6,3	6,7	3,9	5,2	5,9	6,3	2,4	3,2	3,6	3,9	2,4	3,2	3,6	3,9
250	3,4	4,8	5,9	6,1	3,4	4,8	5,9	6,1	5,9	8,4	10,2	10,5	5,6	7,9	9,6	10,0	3,4	4,8	5,9	6,1	3,4	4,8	5,9	6,1
280		5,0	6,2	6,4		5,0	6,2	6,4		8,6	10,6	11,0		8,2	10,1	10,4		5,0	6,2	6,4		5,0	6,2	6,4
300	3,6	5,2	6,3	6,5	3,6	5,2	6,3	6,5	6,2	8,9	10,9	11,3	5,9	8,5	10,4	10,7	3,6	5,2	6,3	6,5	3,6	5,2	6,3	6,5
	<b>1</b>	<b>2</b>	<b>3</b>	<b>4</b>	<b>1</b>	<b>2</b>	<b>3</b>	<b>4</b>	<b>1</b>	<b>2</b>	<b>3</b>	<b>4</b>	<b>1</b>	<b>2</b>	<b>3</b>	<b>4</b>	<b>1</b>	<b>2</b>	<b>3</b>	<b>4</b>	<b>1</b>	<b>2</b>	<b>3</b>	<b>4</b>



A.  $n_2 < 5 \text{ rpm}$  - Qualora la velocità uscita del riduttore sia inferiore a 5 rpm, per il riempimento fare riferimento ai quantitativi della posizione M4 (vedere punto C);  
 B.  $n_2 < 1 \text{ rpm}$  - Qualora la velocità uscita del riduttore sia inferiore a 1 rpm per il riempimento fare riferimento ai quantitativi della posizione M3 (vedere punto C);  
 C. Per le posizioni di montaggio M3 e M4 è necessario installare il vaso di espansione OT.

Attenzione  
 Scelta grandezza OT: **Sezione E**;  
 Installazione OT : **Punto 8.3** manuale uso e manutenzione.  
 D. Le quantità di olio sono approssimative; per una corretta lubrificazione occorre fare riferimento al livello segnato sul riduttore.

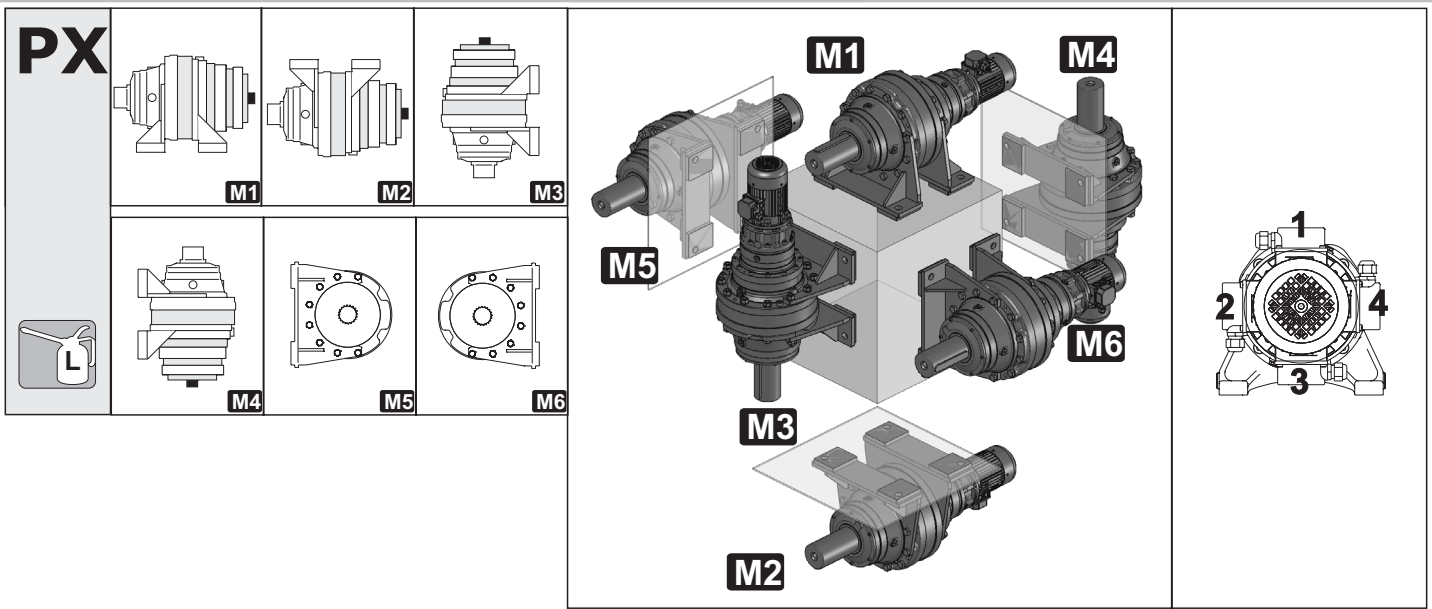
A.  $n_2 < 5 \text{ rpm}$  - in case the gearbox output speed is lower than 5 rpm, please refill the oil following the quantity of mounting position M4 . (see item C);  
 B.  $n_2 < 1 \text{ rpm}$  - once the output speed of the unit is lower than 1 rpm, please refill the oil following the quantity of mounting position M3.(see item C);  
 C. For M3 and M4 mounting positions is necessary to install the OT oil tank.

**Attention**  
 OT selection: please see **section E**;  
 OT installing: please see point 8.3 of use & maintenance manual.  
 D. Oil quantities listed in the table are approximate; to ensure correct lubrication, please refer to the level mark on the gear unit.

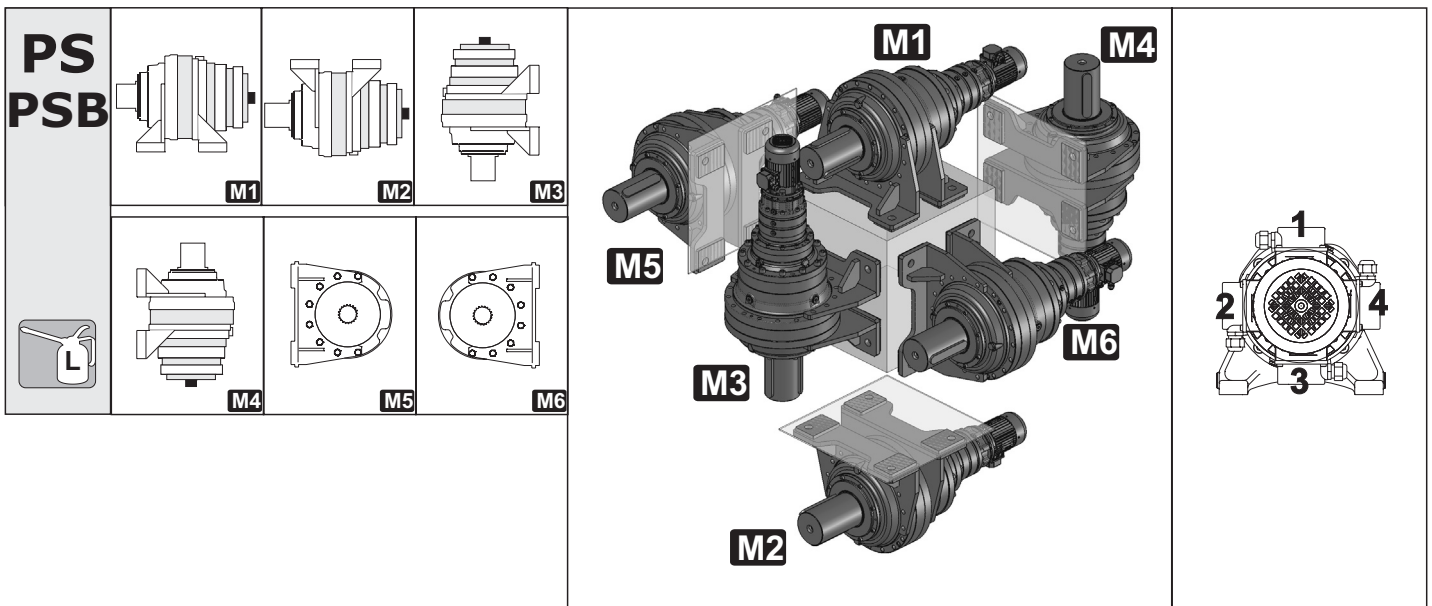
A.  $n_2 < 5 \text{ rpm}$  - Ist die Abtriebsdrehzahl des Getriebes niedriger als 5 rpm, fuer die Oelfuellung bitte auf die Vorgehensweise wie bei Position M4 beziehen.siehe Punkt C  
 B.  $n_2 < 1 \text{ rpm}$  - Ist die Abtriebsdrehzahl des Getriebes niedriger als 1 rpm, fuer die Oelfuellung bitte auf die Vorgehensweise wie bei Position M3 beziehen.siehe Punkt C  
 C. Bei den Montagepositionen M3 und M4 ist es notwendig einen OT Öltank zu installieren.

**Achtung OT** Auswahl: Siehe Sektion E;  
 OT Installation: Siehe Punkt 8.3 des Benutzungs&Wartungshandbuches  
 D. Bei den Ölmengenangaben handelt es sich um approximative Werte; für den Erhalt einer korrekten Schmiering muss Bezug auf den am Getriebe gekennzeichneten Füllstand genommen werden.





	M1				M2				M3				M4				M5				M6			
150	3,1	4,0	4,5	4,7	3,1	4,0	4,5	4,7	5,4	6,9	7,8	8,2	5,1	6,6	7,4	7,7	3,1	4,0	4,5	4,7	3,1	4,0	4,5	4,7
180		4,0	4,5	4,7		4,0	4,5	4,7		6,9	7,8	8,2		6,6	7,4	7,7		4,0	4,5	4,7		4,0	4,5	4,7
200	3,1	4,0	4,4	4,6	3,1	4,0	4,4	4,6	5,4	6,8	7,6	8,0	5,1	6,5	7,2	7,6	3,1	4,0	4,4	4,6	3,1	4,0	4,4	4,6
	<b>1</b>	<b>2</b>	<b>3</b>	<b>4</b>	<b>1</b>	<b>2</b>	<b>3</b>	<b>4</b>	<b>1</b>	<b>2</b>	<b>3</b>	<b>4</b>	<b>1</b>	<b>2</b>	<b>3</b>	<b>4</b>	<b>1</b>	<b>2</b>	<b>3</b>	<b>4</b>	<b>1</b>	<b>2</b>	<b>3</b>	<b>4</b>



	M1				M2				M3				M4				M5				M6			
350	2,5	4,5	5,6	5,8	2,5	4,5	5,6	5,8	4,4	7,7	9,7	10,1	4,1	7,3	9,2	9,5	2,5	4,5	5,6	5,8	2,5	4,5	5,6	5,8
420	2,5	4,6	5,5	6,0	2,5	4,6	5,5	6,0	4,4	8,0	9,5	10,4	4,1	7,6	9,0	9,8	2,5	4,6	5,5	6,0	2,5	4,6	5,5	6,0
650	4,3	8,1	9,5	10,6	4,3	8,1	9,5	10,6	7,4	14,0	16,4	18,2	7,0	13,2	15,6	17,3	4,3	8,1	9,5	10,6	4,3	8,1	9,5	10,6
850	4,3	8,0	9,6	10,8	4,3	8,0	9,6	10,8	7,5	13,9	16,6	18,6	7,1	13,1	15,8	17,6	4,3	8,0	9,6	10,8	4,3	8,0	9,6	10,8
	<b>1</b>	<b>2</b>	<b>3</b>	<b>4</b>	<b>1</b>	<b>2</b>	<b>3</b>	<b>4</b>	<b>1</b>	<b>2</b>	<b>3</b>	<b>4</b>	<b>1</b>	<b>2</b>	<b>3</b>	<b>4</b>	<b>1</b>	<b>2</b>	<b>3</b>	<b>4</b>	<b>1</b>	<b>2</b>	<b>3</b>	<b>4</b>



**A.**  $n_2 < 5 \text{ rpm}$  - Qualora la velocità uscita del riduttore sia inferiore a 5 rpm, per il riempimento fare riferimento ai quantitativi della posizione M4 (vedere punto C);  
**B.**  $n_2 < 1 \text{ rpm}$  - Qualora la velocità uscita del riduttore sia inferiore a 1 rpm per il riempimento fare riferimento ai quantitativi della posizione M3 (vedere punto C);  
**C.** Per le posizioni di montaggio M3 e M4 è necessario installare il vaso di espansione OT.

Attenzione  
 Scelta grandezza OT: **Sezione E**;  
 Installazione OT : **Punto 8.3** manuale uso e manutenzione.  
 D. Le quantità di olio sono approssimative; per una corretta lubrificazione occorre fare riferimento al livello segnato sul riduttore.

**A.**  $n_2 < 5 \text{ rpm}$  - in case the gearbox output speed is lower than 5 rpm, please refill the oil following the quantity of mounting position M4 . (see item C);  
**B.**  $n_2 < 1 \text{ rpm}$  - once the output speed of the unit is lower than 1 rpm, please refill the oil following the quantity of mounting position M3.(see item C);  
**C.** For M3 and M4 mounting positions is necessary to install the OT oil tank.

**Attention**  
 OT selection: please see **section E**;  
 OT installing: please see point 8.3 of use & maintenance manual.  
 D. Oil quantities listed in the table are approximate; to ensure correct lubrication, please refer to the level mark on the gear unit.

**A.**  $n_2 < 5 \text{ rpm}$  - Ist die Abtriebsdrehzahl des Getriebes niedriger als 5 rpm, fuer die Oelfuellung bitte auf die Vorgehensweise wie bei Position M4 beziehen.siehe Punkt C  
**B.**  $n_2 < 1 \text{ rpm}$  - Ist die Abtriebsdrehzahl des Getriebes niedriger als 1 rpm, fuer die Oelfuellung bitte auf die Vorgehensweise wie bei Position M3 beziehen.siehe Punkt C  
**C.** Bei den Montagepositionen M3 und M4 ist es notwendig einen OT Öltank zu installieren.

**Achtung OT** Auswahl: Siehe Sektion E;  
 OT Installation: Siehe Punkt 8.3 des Benutzungs&Wartungshandbuchs  
 D. Bei den Ölmengenangaben handelt es sich um approximative Werte; für den Erhalt einer korrekten Schmierung muss Bezug auf den am Getriebe gekennzeichneten Füllstand genommen werden.



**F**

**1 - Standard**  
Posizione morsetteria  
Terminal board position  
Lage des Klemmenkastens

	M1				M3				M4			
10	0,6	0,8	1,0	1,2	1,0	1,3	1,7	2,1	0,9	1,3	1,6	2,0
20	0,7	0,9	1,1	1,3	1,1	1,5	1,9	2,3	1,1	1,4	1,8	2,2
25	0,6	0,8	1,0	1,3	1,0	1,4	1,8	2,2	1,0	1,4	1,7	2,1
30	0,9	1,3	1,5	1,8	1,6	2,3	2,7	3,0	1,5	2,2	2,5	2,9
40		1,4	1,7	1,9		2,5	2,9	3,2		2,3	2,7	3,1
50	1,0	1,5	1,8	2,0	1,8	2,7	3,0	3,4	1,7	2,5	2,9	3,2
70	1,0	1,4	1,7	1,9	1,7	2,5	2,9	3,2	1,6	2,3	2,7	3,1
80	1,6	2,6	2,9	3,1	2,8	4,6	4,9	5,3	2,6	4,3	4,7	5,0
90		2,9	3,1	3,4		5,0	5,4	5,8		4,8	5,1	5,5
100	1,9	3,0	3,5	3,7	3,2	5,2	6,1	6,5	3,1	5,0	5,8	6,1
EX	<b>1</b>	<b>2</b>	<b>3</b>	<b>4</b>	<b>1</b>	<b>2</b>	<b>3</b>	<b>4</b>	<b>1</b>	<b>2</b>	<b>3</b>	<b>4</b>

⚠️ **Attenzione:** Per la posizione corretta dei fori di fissaggio fare riferimento ai disegni riportati nella Sezione C  
**Attention:** For the correct position of the fixing holes refer to the drawings in accordance with Section C.  
**Achtung:** Um die korrekte Position der Befestigungsbohrungen zu finden, bitte in die Zeichnungen entsprechend

**FB**

**1 - Standard**  
Posizione morsetteria  
Terminal board position  
Lage des Klemmenkastens

	M1				M3				M4			
80	1,6	2,6	2,9	3,1	2,8	4,6	4,9	5,3	2,6	4,3	4,7	5,0
90		2,9	3,1	3,4		5,0	5,4	5,8		4,8	5,1	5,5
100	1,9	3,0	3,5	3,7	3,2	5,2	6,1	6,5	3,1	5,0	5,8	6,1
EX	<b>1</b>	<b>2</b>	<b>3</b>	<b>4</b>	<b>1</b>	<b>2</b>	<b>3</b>	<b>4</b>	<b>1</b>	<b>2</b>	<b>3</b>	<b>4</b>

⚠️ **Attenzione:** Per la posizione corretta dei fori di fissaggio fare riferimento ai disegni riportati nella Sezione C  
**Attention:** For the correct position of the fixing holes refer to the drawings in accordance with Section C.  
**Achtung:** Um die korrekte Position der Befestigungsbohrungen zu finden, bitte in die Zeichnungen entsprechend



**A.**  $n_2 < 5 \text{ rpm}$  - Qualora la velocità uscita del riduttore sia inferiore a 5 rpm, per il riempimento fare riferimento ai quantitativi della posizione M4 (vedere punto C);

**B.**  $n_2 < 1 \text{ rpm}$  - Qualora la velocità uscita del riduttore sia inferiore a 1 rpm per il riempimento fare riferimento ai quantitativi della posizione M3 (vedere punto C);

**C.** Per le posizioni di montaggio M3 e M4 è necessario installare il vaso di espansione OT.

**Attenzione**  
Scelta grandezza OT: **Sezione E**;  
Installazione OT : **Punto 8.3** manuale uso e manutenzione.

**D.** Le quantità di olio sono approssimative; per una corretta lubrificazione occorre fare riferimento al livello segnato sul riduttore.

**A.**  $n_2 < 5 \text{ rpm}$  - in case the gearbox output speed is lower than 5 rpm, please refill the oil following the quantity of mounting position M4 . (see item C);

**B.**  $n_2 < 1 \text{ rpm}$  - once the output speed of the unit is lower than 1 rpm, please refill the oil following the quantity of mounting position M3.(see item C);

**C.** For M3 and M4 mounting positions is necessary to install the OT oil tank.

**Attention**  
OT selection: please see **section E**;  
OT installing: please see point 8.3 of use & maintenance manual.

**D.** Oil quantities listed in the table are approximate; to ensure correct lubrication, please refer to the level mark on the gear unit.

**A.**  $n_2 < 5 \text{ rpm}$  - Ist die Abtriebsdrehzahl des Getriebes niedriger als 5 rpm, fuer die Oelfuellung bitte auf die Vorgehensweise wie bei Position M4 beziehen.siehe Punkt C

**B.**  $n_2 < 1 \text{ rpm}$  - Ist die Abtriebsdrehzahl des Getriebes niedriger als 1 rpm, fuer die Oelfuellung bitte auf die Vorgehensweise wie bei Position M3 beziehen.siehe Punkt C

**C.** Bei den Montagepositionen M3 und M4 ist es notwendig einen OT Öltank zu installieren.

**Achtung OT** Auswahl: Siehe Sektion E;  
**OT** Installation: Siehe Punkt 8.3 des Benutzungs&Wartungshandbuchs

**D.** Bei den Ölmengenangaben handelt es sich um approximative Werte; für den Erhalt einer korrekten Schmierung muss Bezug auf den am Getriebe gekennzeichneten Füllstand genommen werden.



**FS**

**1 - Standard**  
Posizione morsetteria  
Terminal board position  
Lage des Klemmenkastens

	M1				M3				M4			
10	0,4	0,6	0,8	1,0	0,7	1,0	1,4	1,8	0,6	1,0	1,4	1,7
20	0,5	0,7	0,9	1,2	0,9	1,2	1,6	2,0	0,8	1,2	1,5	1,9
25	0,4	0,7	0,9	1,1	0,8	1,1	1,5	1,9	0,7	1,1	1,4	1,8
30	0,7	1,1	1,3	1,5	1,2	1,9	2,3	2,7	1,2	1,8	2,2	2,5
40		1,2	1,4	1,7		2,1	2,5	2,9		2,0	2,3	2,7
50	0,8	1,3	1,5	1,8	1,4	2,3	2,7	3,0	1,4	2,2	2,5	2,9
70	0,8	1,2	1,4	1,7	1,3	2,1	2,5	2,9	1,3	2,0	2,3	2,7
80	1,0	2,1	2,3	2,5	1,8	3,6	4,0	4,4	1,7	3,4	3,8	4,1
90		2,3	2,5	2,7		3,9	4,3	4,7		3,7	4,1	4,4
100	1,2	2,4	2,9	3,1	2,1	4,1	4,9	5,3	2,0	3,9	4,7	5,0
150	1,5	2,4	2,9	3,1	2,6	4,1	4,9	5,3	2,4	3,9	4,7	5,0
180		2,4	2,9	3,1		4,1	4,9	5,3		3,9	4,7	5,0
200	1,5	2,3	2,8	3,0	2,6	4,0	4,8	5,1	2,4	3,8	4,5	4,9
EX	1	2	3	4	1	2	3	4	1	2	3	4

\* Attenzione: Per la posizione corretta dei fori di fissaggio fare riferimento ai disegni riportati nella Sezione C  
 \* Attention: For the correct position of the fixing holes refer to the drawings in accordance with Section C.  
 \* Achtung: Um die korrekte Position der Befestigungsbohrungen zu finden, bitte in die Zeichnungen entsprechend

**FS**

**1 - Standard**  
Posizione morsetteria  
Terminal board position  
Lage des Klemmenkastens

	M1				M3				M4			
250	2,6	4,0	5,1	5,3	4,5	6,9	8,7	9,1	4,2	6,6	8,3	8,6
280	2,6	4,2	5,3	5,6	4,5	7,2	9,2	9,6	4,2	6,8	8,7	9,1
300	2,5	4,1	5,3	5,5	4,4	7,1	9,1	9,5	4,1	6,8	8,6	9,0
350	2,5	4,5	5,6	5,8	4,4	7,7	9,7	10,1	4,1	7,3	9,2	9,5
420	2,5	4,6	5,5	6,0	4,4	8,0	9,5	10,4	4,1	7,6	9,0	9,8
650	4,3	8,1	9,5	10,6	7,4	14,0	16,4	18,2	7,0	13,2	15,6	17,3
850	4,3	8,0	9,6	10,8	7,5	13,9	16,6	18,6	7,1	13,1	15,8	17,6
1200					*							
EX	1	2	3	4	1	2	3	4	1	2	3	4

\* Attenzione: Per la posizione corretta dei fori di fissaggio fare riferimento ai disegni riportati nella Sezione C  
 \* Attention: For the correct position of the fixing holes refer to the drawings in accordance with Section C.  
 \* Achtung: Um die korrekte Position der Befestigungsbohrungen zu finden, bitte in die Zeichnungen entsprechend

\* Contattare nostro ufficio tecnico commerciale / \* Please, contact our technical sales dept. / \* Bitte setzen Sie sich mit unserer technischen Abteilung in Verbindung



**A.**  $n_2 < 5 \text{ rpm}$  - Qualora la velocità uscita del riduttore sia inferiore a 5 rpm, per il riempimento fare riferimento ai quantitativi della posizione M4 (vedere punto C);

**B.**  $n_2 < 1 \text{ rpm}$  - Qualora la velocità uscita del riduttore sia inferiore a 1 rpm per il riempimento fare riferimento ai quantitativi della posizione M3 (vedere punto C);

**C.** Per le posizioni di montaggio M3 e M4 è necessario installare il vaso di espansione OT.

Attenzione

Scelta grandezza OT: **Sezione E;**

Installazione OT: **Punto 8.3** manuale uso e manutenzione.

**D.** Le quantità di olio sono approssimative; per una corretta lubrificazione occorre fare riferimento al livello segnato sul riduttore.

**A.**  $n_2 < 5 \text{ rpm}$  - in case the gearbox output speed is lower than 5 rpm, please refill the oil following the quantity of mounting position M4 . (see item C);

**B.**  $n_2 < 1 \text{ rpm}$  - once the output speed of the unit is lower than 1 rpm, please refill the oil following the quantity of mounting position M3.(see item C);

**C.** For M3 and M4 mounting positions is necessary to install the OT oil tank.

**Attention**

OT selection: please see **section E;**

OT installing: please see point 8.3 of use & maintenance manual.

**D.** Oil quantities listed in the table are approximate; to ensure correct lubrication, please refer to the level mark on the gear unit.

**A.**  $n_2 < 5 \text{ rpm}$  - Ist die Abtriebsdrehzahl des Getriebes niedriger als 5 rpm, fuer die Oelfuellung bitte auf die Vorgehensweise wie bei Position M4 beziehen.siehe Punkt C

**B.**  $n_2 < 1 \text{ rpm}$  - Ist die Abtriebsdrehzahl des Getriebes niedriger als 1 rpm, fuer die Oelfuellung bitte auf die Vorgehensweise wie bei Position M3 beziehen.siehe Punkt C

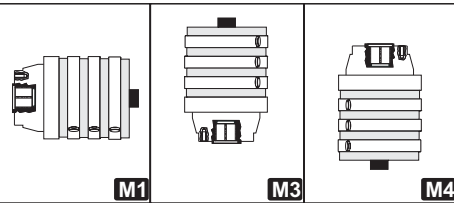
**C.** Bei den Montagepositionen M3 und M4 ist es notwendig einen OT Öltank zu installieren.

**Achtung OT** Auswahl: Siehe Sektion E;

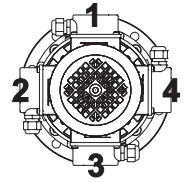
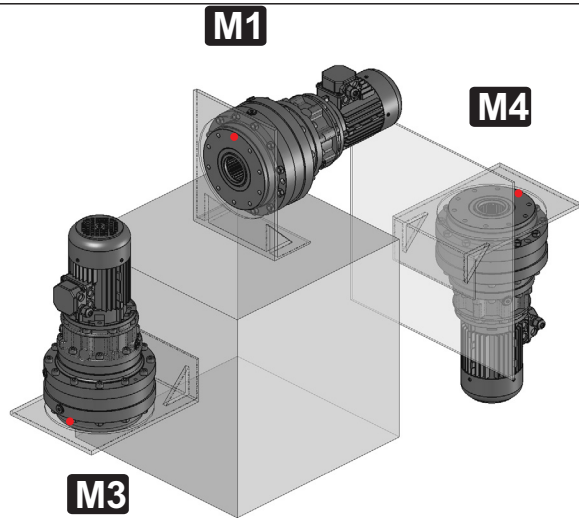
OT Installation: Siehe Punkt 8.3 des

Benutzungs&Wartungshandbuchs

**D.** Bei den Ölmengenangaben handelt es sich um approximative Werte; für den Erhalt einer korrekten Schmierung muss Bezug auf den am Getriebe gekennzeichneten Füllstand genommen werden.

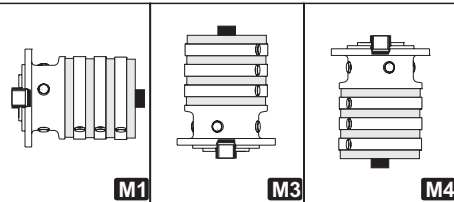


	M1				M3				M4			
30	0,7	1,1	1,3	1,5	1,2	1,9	2,3	2,7	1,2	1,8	2,2	2,5
40		1,2	1,4	1,7	2,1	2,5	2,9		2,0	2,3	2,7	
50	0,8	1,3	1,5	1,8	1,4	2,3	2,7	3,0	1,4	2,2	2,5	2,9
70	0,8	1,2	1,4	1,7	1,3	2,1	2,5	2,9	1,3	2,0	2,3	2,7
EX	<b>1</b>	<b>2</b>	<b>3</b>	<b>4</b>	<b>1</b>	<b>2</b>	<b>3</b>	<b>4</b>	<b>1</b>	<b>2</b>	<b>3</b>	<b>4</b>

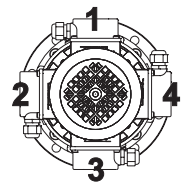
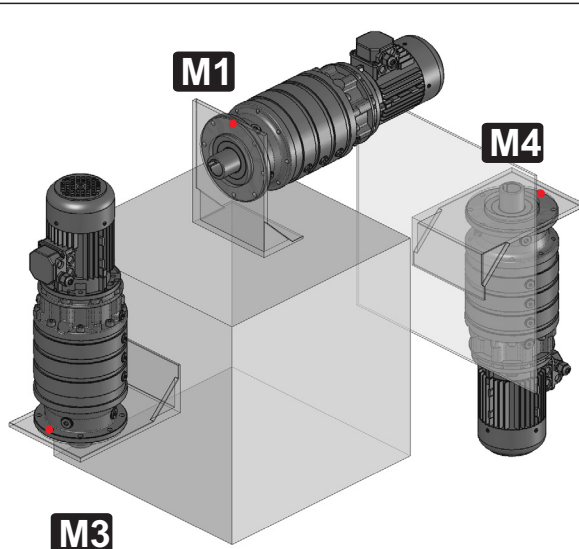


**1 - Standard**  
 Posizione morsetteria  
 Terminal board position  
 Lage des Klemmenkastens

Attenzione: Per la posizione corretta dei fori di fissaggio fare riferimento ai disegni riportati nella Sezione C  
 Attention: For the correct position of the fixing holes refer to the drawings in accordance with Section C  
 Achtung: Um die korrekte Position der Befestigungsbohrungen zu finden, bitte in die Zeichnungen entsprechend



	M1				M3				M4			
10	0,6	0,8	1,0	1,2	1,0	1,3	1,7	2,1	0,9	1,3	1,6	2,0
20	0,7	0,9	1,1	1,3	1,1	1,5	1,9	2,3	1,1	1,4	1,8	2,2
25	0,6	0,8	1,0	1,3	1,0	1,4	1,8	2,2	1,0	1,4	1,7	2,1
30	0,9	1,3	1,5	1,8	1,6	2,3	2,7	3,0	1,5	2,2	2,5	2,9
40		1,4	1,7	1,9		2,5	2,9	3,2		2,3	2,7	3,1
50	1,0	1,5	1,8	2,0	1,8	2,7	3,0	3,4	1,7	2,5	2,9	3,2
70	1,0	1,4	1,7	1,9	1,7	2,5	2,9	3,2	1,6	2,3	2,7	3,1
80	1,6	2,6	2,9	3,1	2,8	4,6	4,9	5,3	2,6	4,3	4,7	5,0
90		2,9	3,1	3,4		5,0	5,4	5,8		4,8	5,1	5,5
100	1,9	3,0	3,5	3,7	3,2	5,2	6,1	6,5	3,1	5,0	5,8	6,1
EX	<b>1</b>	<b>2</b>	<b>3</b>	<b>4</b>	<b>1</b>	<b>2</b>	<b>3</b>	<b>4</b>	<b>1</b>	<b>2</b>	<b>3</b>	<b>4</b>



**1 - Standard**  
 Posizione morsetteria  
 Terminal board position  
 Lage des Klemmenkastens

Attenzione: Per la posizione corretta dei fori di fissaggio fare riferimento ai disegni riportati nella Sezione C  
 Attention: For the correct position of the fixing holes refer to the drawings in accordance with Section C  
 Achtung: Um die korrekte Position der Befestigungsbohrungen zu finden, bitte in die Zeichnungen entsprechend

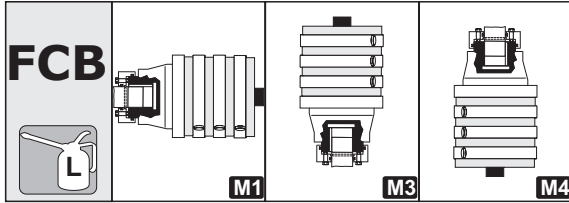


**A.**  $n_2 < 5 \text{ rpm}$  - Qualora la velocità uscita del riduttore sia inferiore a 5 rpm, per il riempimento fare riferimento ai quantitativi della posizione M4 (vedere punto C);  
**B.**  $n_2 < 1 \text{ rpm}$  - Qualora la velocità uscita del riduttore sia inferiore a 1 rpm per il riempimento fare riferimento ai quantitativi della posizione M3 (vedere punto C);  
**C.** Per le posizioni di montaggio M3 e M4 è necessario installare il vaso di espansione OT.  
 Attenzione  
 Scelta grandezza OT: **Sezione E**;  
 Installazione OT: **Punto 8.3** manuale uso e manutenzione.  
**D.** Le quantità di olio sono approssimative; per una corretta lubrificazione occorre fare riferimento al livello segnato sul riduttore.

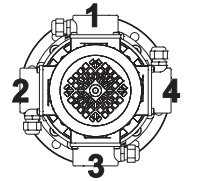
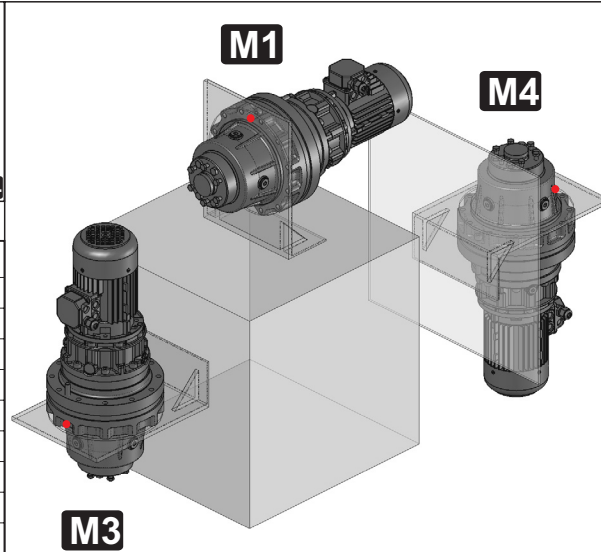
**A.**  $n_2 < 5 \text{ rpm}$  - in case the gearbox output speed is lower than 5 rpm, please refill the oil following the quantity of mounting position M4 . (see item C);  
**B.**  $n_2 < 1 \text{ rpm}$  - once the output speed of the unit is lower than 1 rpm, please refill the oil following the quantity of mounting position M3.(see item C);  
**C.** For M3 and M4 mounting positions is necessary to install the OT oil tank.  
**Attention**  
 OT selection: please see **section E**;  
 OT installing: please see point 8.3 of use & maintenance manual.  
**D.** Oil quantities listed in the table are approximate; to ensure correct lubrication, please refer to the level mark on the gear unit.

**A.**  $n_2 < 5 \text{ rpm}$  - Ist die Abtriebsdrehzahl des Getriebes niedriger als 5 rpm, fuer die Oelfuellung bitte auf die Vorgehensweise wie bei Position M4 beziehen.siehe Punkt C  
**B.**  $n_2 < 1 \text{ rpm}$  - Ist die Abtriebsdrehzahl des Getriebes niedriger als 1 rpm, fuer die Oelfuellung bitte auf die Vorgehensweise wie bei Position M3 beziehen.siehe Punkt C  
**C.** Bei den Montagepositionen M3 und M4 ist es notwendig einen OT Öltank zu installieren.  
**Achtung OT** Auswahl: Siehe Sektion E;  
**OT** Installation: Siehe Punkt 8.3 des Benutzungs&Wartungshandbuesches  
**D.** Bei den Ölmengenangaben handelt es sich um approximative Werte; für den Erhalt einer korrekten Schmierung muss Bezug auf den am Getriebe gekennzeichneten Füllstand genommen werden.



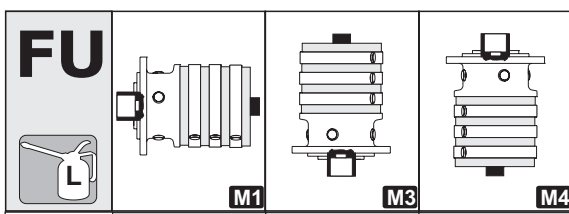


	M1				M3				M4			
30	0,9	1,3	1,5	1,8	1,6	2,3	2,7	3,0	1,5	2,2	2,5	2,9
40		1,4	1,7	1,9		2,5	2,9	3,2		2,3	2,7	3,1
50	1,0	1,5	1,8	2,0	1,8	2,7	3,0	3,4	1,7	2,5	2,9	3,2
70	1,0	1,4	1,7	1,9	1,7	2,5	2,9	3,2	1,6	2,3	2,7	3,1
80	1,6	2,6	2,9	3,1	2,8	4,6	4,9	5,3	2,6	4,3	4,7	5,0
90		2,9	3,1	3,4		5,0	5,4	5,8		4,8	5,1	5,5
100	1,9	3,0	3,5	3,7	3,2	5,2	6,1	6,5	3,1	5,0	5,8	6,1
150	2,4	3,2	3,7	4,0	4,1	5,6	6,5	6,8	3,9	5,3	6,1	6,5
180		3,2	3,7	4,0		5,6	6,5	6,8		5,3	6,1	6,5
200	2,4	3,2	3,6	3,9	4,1	5,5	6,3	6,7	3,9	5,2	5,9	6,3
250	3,4	4,8	5,9	6,1	5,9	8,4	10,2	10,5	5,6	7,9	9,6	10,0
280		5,0	6,2	6,4		8,6	10,6	11,0		8,2	10,1	10,4
EX	<b>1</b>	<b>2</b>	<b>3</b>	<b>4</b>	<b>1</b>	<b>2</b>	<b>3</b>	<b>4</b>	<b>1</b>	<b>2</b>	<b>3</b>	<b>4</b>

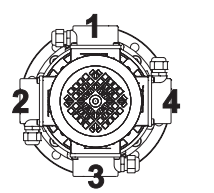
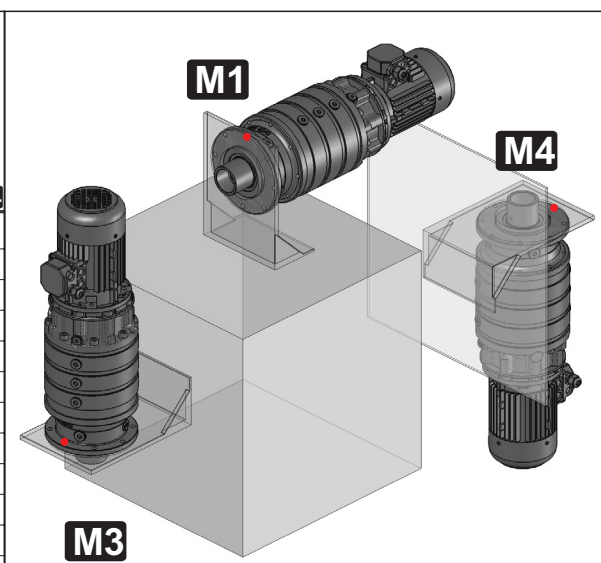


1 - Standard  
Posizione morsetteria  
Terminal board position  
Lage des Klemmenkastens

Attenzione: Per la posizione corretta dei fori di fissaggio fare riferimento ai disegni riportati nella Sezione C  
 Attention: For the correct position of the fixing holes refer to the drawings in accordance with Section C  
 Achtung: Um die korrekte Position der Befestigungsbohrungen zu finden, bitte in die Zeichnungen entsprechend



	M1				M3				M4			
10	0,6	0,8	1,0	1,2	1,0	1,3	1,7	2,1	0,9	1,3	1,6	2,0
20	0,7	0,9	1,1	1,3	1,1	1,5	1,9	2,3	1,1	1,4	1,8	2,2
25	0,6	0,8	1,0	1,3	1,0	1,4	1,8	2,2	1,0	1,4	1,7	2,1
30	0,9	1,3	1,5	1,8	1,6	2,3	2,7	3,0	1,5	2,2	2,5	2,9
40		1,4	1,7	1,9		2,5	2,9	3,2		2,3	2,7	3,1
50	1,0	1,5	1,8	2,0	1,8	2,7	3,0	3,4	1,7	2,5	2,9	3,2
70	1,0	1,4	1,7	1,9	1,7	2,5	2,9	3,2	1,6	2,3	2,7	3,1
80	1,6	2,6	2,9	3,1	2,8	4,6	4,9	5,3	2,6	4,3	4,7	5,0
90		2,9	3,1	3,4		5,0	5,4	5,8		4,8	5,1	5,5
100	1,9	3,0	3,5	3,7	3,2	5,2	6,1	6,5	3,1	5,0	5,8	6,1
150	2,1	3,0	3,5	3,7	3,7	5,2	6,1	6,5	3,5	5,0	5,8	6,1
180		3,0	3,5	3,7		5,2	6,1	6,5		5,0	5,8	6,1
200	2,1	3,0	3,4	3,6	3,7	5,1	5,9	6,3	3,5	4,9	5,6	5,9
EX	<b>1</b>	<b>2</b>	<b>3</b>	<b>4</b>	<b>1</b>	<b>2</b>	<b>3</b>	<b>4</b>	<b>1</b>	<b>2</b>	<b>3</b>	<b>4</b>



1 - Standard  
Posizione morsetteria  
Terminal board position  
Lage des Klemmenkastens

Attenzione: Per la posizione corretta dei fori di fissaggio fare riferimento ai disegni riportati nella Sezione C  
 Attention: For the correct position of the fixing holes refer to the drawings in accordance with Section C  
 Achtung: Um die korrekte Position der Befestigungsbohrungen zu finden, bitte in die Zeichnungen entsprechend



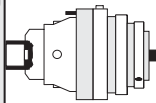
A.  $n_2 < 5 \text{ rpm}$  - Qualora la velocità uscita del riduttore sia inferiore a 5 rpm, per il riempimento fare riferimento ai quantitativi della posizione M4 (vedere punto C);  
 B.  $n_2 < 1 \text{ rpm}$  - Qualora la velocità uscita del riduttore sia inferiore a 1 rpm per il riempimento fare riferimento ai quantitativi della posizione M3 (vedere punto C);  
 C. Per le posizioni di montaggio M3 e M4 è necessario installare il vaso di espansione OT.  
 Attenzione  
 Scelta grandezza OT: **Sezione E**;  
 Installazione OT: **Punto 8.3** manuale uso e manutenzione.  
 D. Le quantità di olio sono approssimative; per una corretta lubrificazione occorre fare riferimento al livello segnato sul riduttore.

A.  $n_2 < 5 \text{ rpm}$  - in case the gearbox output speed is lower than 5 rpm, please refill the oil following the quantity of mounting position M4 . (see item C);  
 B.  $n_2 < 1 \text{ rpm}$  - once the output speed of the unit is lower than 1 rpm, please refill the oil following the quantity of mounting position M3.(see item C);  
 C. For M3 and M4 mounting positions is necessary to install the OT oil tank.  
**Attention**  
 OT selection: please see **section E**;  
 OT installing: please see point 8.3 of use & maintenance manual.  
 D. Oil quantities listed in the table are approximate; to ensure correct lubrication, please refer to the level mark on the gear unit.

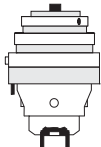
A.  $n_2 < 5 \text{ rpm}$  - Ist die Abtriebsdrehzahl des Getriebes niedriger als 5 rpm, fuer die Oelfuellung bitte auf die Vorgehensweise wie bei Position M4 beziehen.siehe Punkt C  
 B.  $n_2 < 1 \text{ rpm}$  - Ist die Abtriebsdrehzahl des Getriebes niedriger als 1 rpm, fuer die Oelfuellung bitte auf die Vorgehensweise wie bei Position M3 beziehen.siehe Punkt C  
 C. Bei den Montagepositionen M3 und M4 ist es notwendig einen OT Öltank zu installieren.  
**Achtung OT** Auswahl: Siehe Sektion E;  
**OT** Installation: Siehe Punkt 8.3 des Benutzungs&Wartungshandbuchs  
 D. Bei den Ölmengenangaben handelt es sich um approximative Werte; für den Erhalt einer korrekten Schmierung muss Bezug auf den am Getriebe gekennzeichneten Füllstand genommen werden.



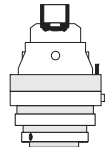
**HU**



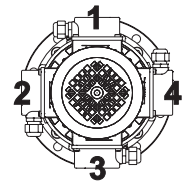
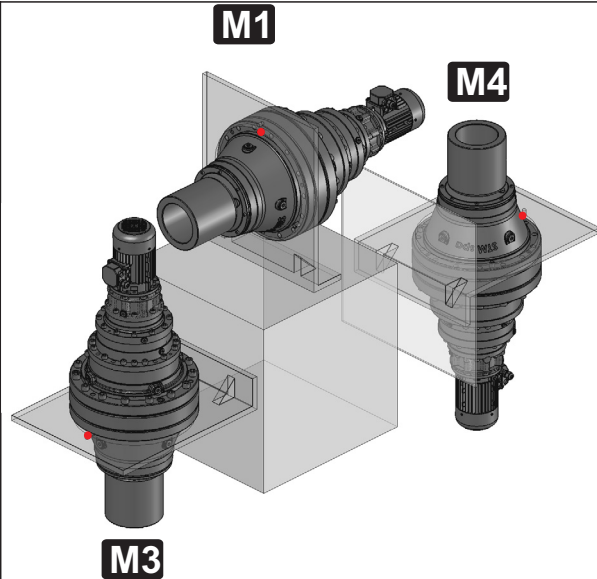
**M1**



**M3**



**M4**

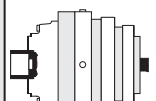


**1 - Standard**  
Posizione morsetteria  
Terminal board position  
Lage des Klemmenkastens

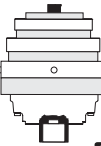
	M1				M3				M4			
150	2,4	3,2	3,7	4,0	4,1	5,6	6,5	6,8	3,9	5,3	6,1	6,5
180		3,2	3,7	4,0		5,6	6,5	6,8		5,3	6,1	6,5
200	2,4	3,2	3,6	3,9	4,1	5,5	6,3	6,7	3,9	5,2	5,9	6,3
250	3,4	4,8	5,9	6,1	5,9	8,4	10,2	10,5	5,6	7,9	9,6	10,0
280		5,0	6,2	6,4		8,6	10,6	11,0		8,2	10,1	10,4
300	3,6	5,2	6,3	6,5	6,2	8,9	10,9	11,3	5,9	8,5	10,4	10,7
EX	<b>1</b>	<b>2</b>	<b>3</b>	<b>4</b>	<b>1</b>	<b>2</b>	<b>3</b>	<b>4</b>	<b>1</b>	<b>2</b>	<b>3</b>	<b>4</b>

Attenzione: Per la posizione corretta dei fori di fissaggio fare riferimento ai disegni riportati nella Sezione C  
 Attention: For the correct position of the fixing holes refer to the drawings in accordance with Section C.  
 Achtung: Um die korrekte Position der Befestigungsbohrungen zu finden, bitte in die Zeichnungen entsprechend

**SU**



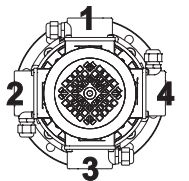
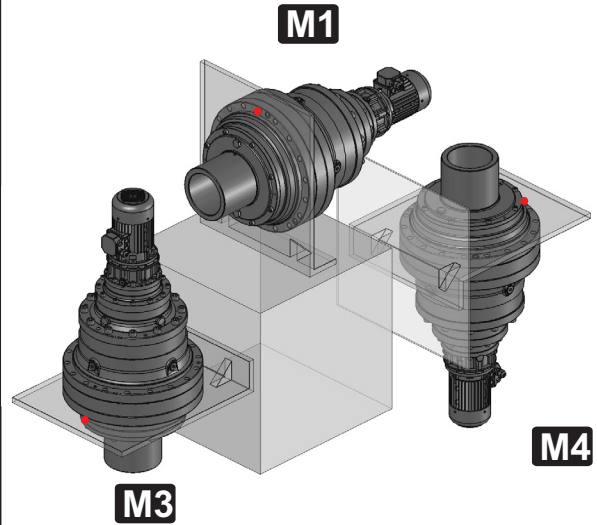
**M1**



**M3**



**M4**



**1 - Standard**  
Posizione morsetteria  
Terminal board position  
Lage des Klemmenkastens

	M1				M3				M4			
350	2,5	4,5	5,6	5,8	4,4	7,7	9,7	10,1	4,1	7,3	9,2	9,5
420	2,5	4,6	5,5	6,0	4,4	8,0	9,5	10,4	4,1	7,6	9,0	9,8
650	4,3	8,1	9,5	10,6	7,4	14,0	16,4	18,2	7,0	13,2	15,6	17,3
850	4,3	8,0	9,6	10,8	7,5	13,9	16,6	18,6	7,1	13,1	15,8	17,6
1200	*											
EX	<b>1</b>	<b>2</b>	<b>3</b>	<b>4</b>	<b>1</b>	<b>2</b>	<b>3</b>	<b>4</b>	<b>1</b>	<b>2</b>	<b>3</b>	<b>4</b>

Attenzione: Per la posizione corretta dei fori di fissaggio fare riferimento ai disegni riportati nella Sezione C  
 Attention: For the correct position of the fixing holes refer to the drawings in accordance with Section C.  
 Achtung: Um die korrekte Position der Befestigungsbohrungen zu finden, bitte in die Zeichnungen entsprechend



**A.**  $n_2 < 5 \text{ rpm}$  - Qualora la velocità uscita del riduttore sia inferiore a 5 rpm, per il riempimento fare riferimento ai quantitativi della posizione M4 (vedere punto C);

**B.**  $n_2 < 1 \text{ rpm}$  - Qualora la velocità uscita del riduttore sia inferiore a 1 rpm per il riempimento fare riferimento ai quantitativi della posizione M3 (vedere punto C);

**C.** Per le posizioni di montaggio M3 e M4 è necessario installare il vaso di espansione OT.

Attenzione

Scelta grandezza OT: **Sezione E**;

Installazione OT: **Punto 8.3** manuale uso e manutenzione.

**D.** Le quantità di olio sono approssimative; per una corretta lubrificazione occorre fare riferimento al livello segnato sul riduttore.

**A.**  $n_2 < 5 \text{ rpm}$  - in case the gearbox output speed is lower than 5 rpm, please refill the oil following the quantity of mounting position M4 . (see item C);

**B.**  $n_2 < 1 \text{ rpm}$  - once the output speed of the unit is lower than 1 rpm, please refill the oil following the quantity of mounting position M3.(see item C);

**C.** For M3 and M4 mounting positions is necessary to install the OT oil tank.

**Attention**

OT selection: please see **section E**;

OT installing: please see point 8.3 of use & maintenance manual.

**D.** Oil quantities listed in the table are approximate; to ensure correct lubrication, please refer to the level mark on the gear unit.

**A.**  $n_2 < 5 \text{ rpm}$  - Ist die Abtriebsdrehzahl des Getriebes niedriger als 5 rpm, fuer die Oelfuellung bitte auf die Vorgehensweise wie bei Position M4 beziehen.siehe Punkt C

**B.**  $n_2 < 1 \text{ rpm}$  - Ist die Abtriebsdrehzahl des Getriebes niedriger als 1 rpm, fuer die Oelfuellung bitte auf die Vorgehensweise wie bei Position M3 beziehen.siehe Punkt C

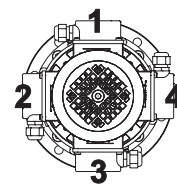
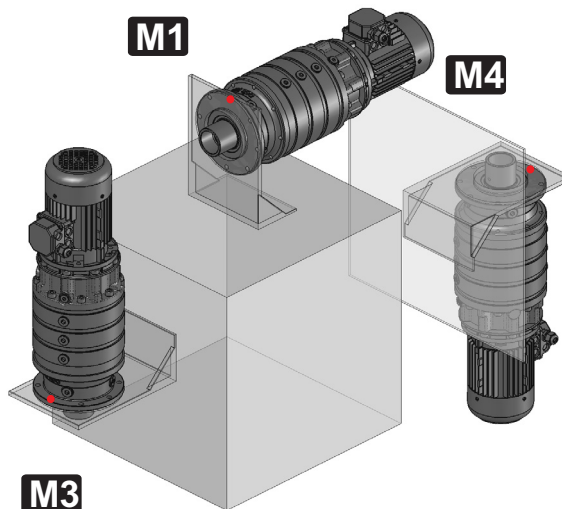
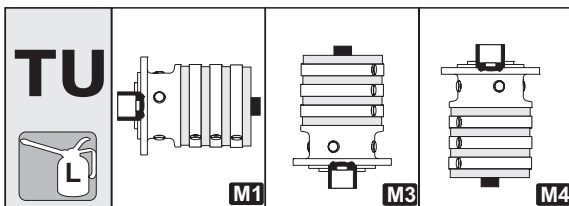
**C.** Bei den Montagepositionen M3 und M4 ist es notwendig einen OT Öltank zu installieren.

**Achtung OT** Auswahl: Siehe Sektion E;

OT Installation: Siehe Punkt 8.3 des Benutzungs&Wartungshandbuchs

**D.** Bei den Ölmengenangaben handelt es sich um approximative Werte; für den Erhalt einer korrekten Schmiering muss Bezug auf den am Getriebe gekennzeichneten Füllstand genommen werden.





1 - Standard  
Posizione morsetti  
Terminal board position  
Lage des Klemmenkastens

	M1				M3				M4			
150	3,1	4,0	4,5	4,7	5,4	6,9	7,8	8,2	5,1	6,6	7,4	7,7
180		4,0	4,5	4,7		6,9	7,8	8,2		6,6	7,4	7,7
200	3,1	4,0	4,4	4,6	5,4	6,8	7,6	8,0	5,1	6,5	7,2	7,6
250	4,2	5,7	6,7	6,9	7,3	9,8	11,6	12,0	6,9	9,3	11,0	11,3
280		5,8	7,0	7,2		10,1	12,1	12,4		9,5	11,4	11,8
300	5,0	6,5	7,7	7,9	8,6	11,3	13,3	13,7	8,1	10,7	12,6	13,0
EX	1	2	3	4	1	2	3	4	1	2	3	4

Attenzione: Per la posizione corretta dei fori di fissaggio fare riferimento ai disegni riportati nella Sezione C  
 Attention: For the correct position of the fixing holes refer to the drawings in accordance with Section C.  
 Achtung: Um die korrekte Position der Befestigungsbohrungen zu finden, bitte in die Zeichnungen entsprechend



A.  $n_2 < 5 \text{ rpm}$  - Qualora la velocità uscita del riduttore sia inferiore a 5 rpm, per il riempimento fare riferimento ai quantitativi della posizione M4 (vedere punto C);

B.  $n_2 < 1 \text{ rpm}$  - Qualora la velocità uscita del riduttore sia inferiore a 1 rpm per il riempimento fare riferimento ai quantitativi della posizione M3 (vedere punto C);

C. Per le posizioni di montaggio M3 e M4 è necessario installare il vaso di espansione OT.

Attenzione

Scelta grandezza OT: **Sezione E;**

Installazione OT : **Punto 8.3** manuale uso e manutenzione.

D. Le quantità di olio sono approssimative; per una corretta lubrificazione occorre fare riferimento al livello segnato sul riduttore.

A.  $n_2 < 5 \text{ rpm}$  - in case the gearbox output speed is lower than 5 rpm, please refill the oil following the quantity of mounting position M4 . (see item C);

B.  $n_2 < 1 \text{ rpm}$  - once the output speed of the unit is lower than 1 rpm, please refill the oil following the quantity of mounting position M3.(see item C);

C. For M3 and M4 mounting positions is necessary to install the OT oil tank.

**Attention**

OT selection: please see **section E;**

OT installing: please see point 8.3 of use & maintenance manual.

D. Oil quantities listed in the table are approximate; to ensure correct lubrication, please refer to the level mark on the gear unit.

A.  $n_2 < 5 \text{ rpm}$  - Ist die Abtriebsdrehzahl des Getriebes niedriger als 5 rpm, fuer die Oelfuellung bitte auf die Vorgehensweise wie bei Position M4 beziehen.siehe Punkt C

B.  $n_2 < 1 \text{ rpm}$  - Ist die Abtriebsdrehzahl des Getriebes niedriger als 1 rpm, fuer die Oelfuellung bitte auf die Vorgehensweise wie bei Position M3 beziehen.siehe Punkt C

C. Bei den Montagepositionen M3 und M4 ist es notwendig einen OT Öltank zu installieren.

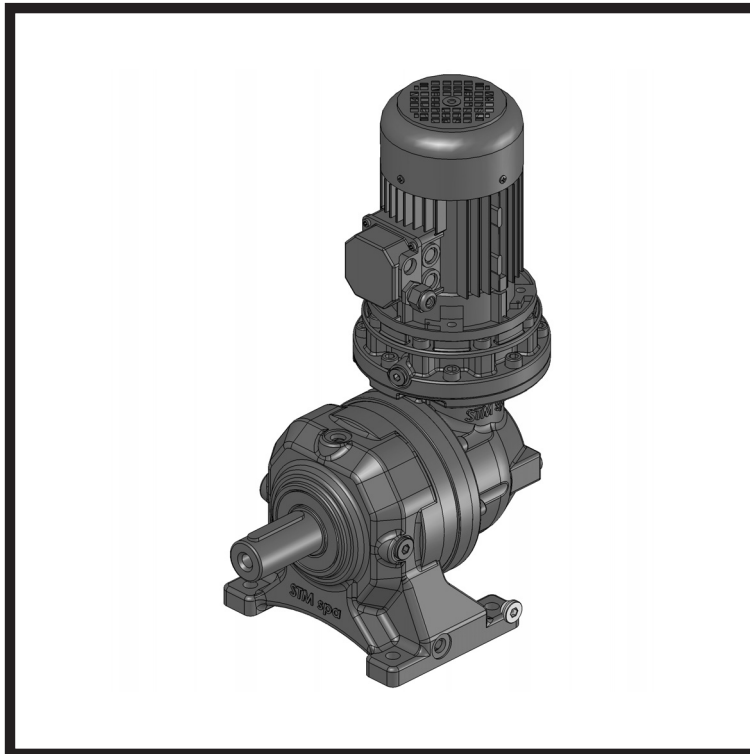
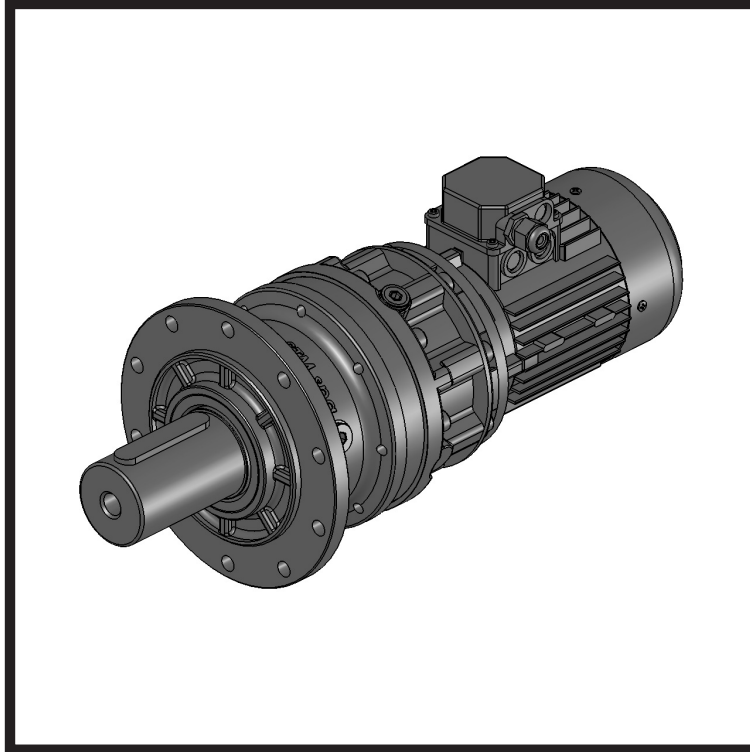
**Achtung OT** Auswahl: Siehe Sektion E;

OT Installation: Siehe Punkt 8.3 des Benutzungs&Wartungshandbuchs

D. Bei den Ölmengenangaben handelt es sich um approximative Werte; für den Erhalt einer korrekten Schmierung muss Bezug auf den am Getriebe gekennzeichneten Füllstand genommen werden.

WHITE PAGE

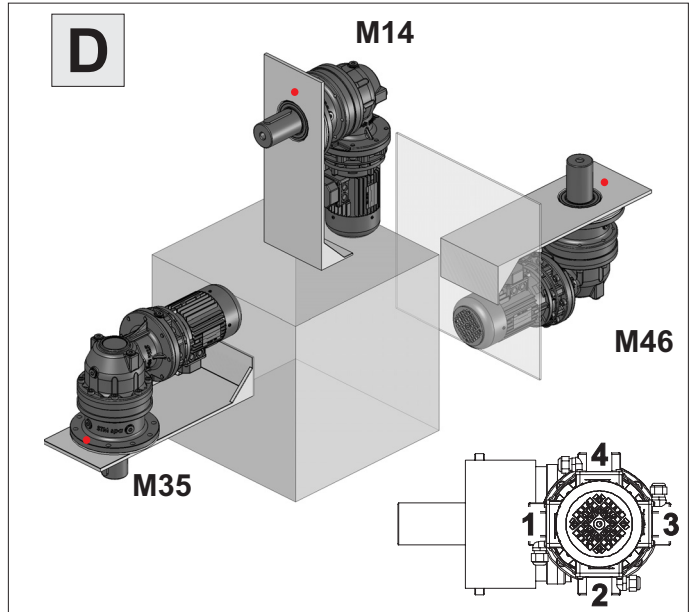
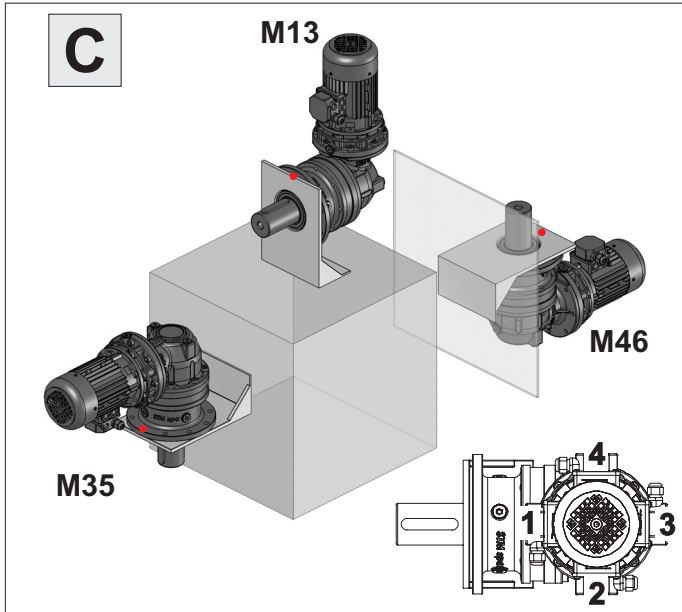
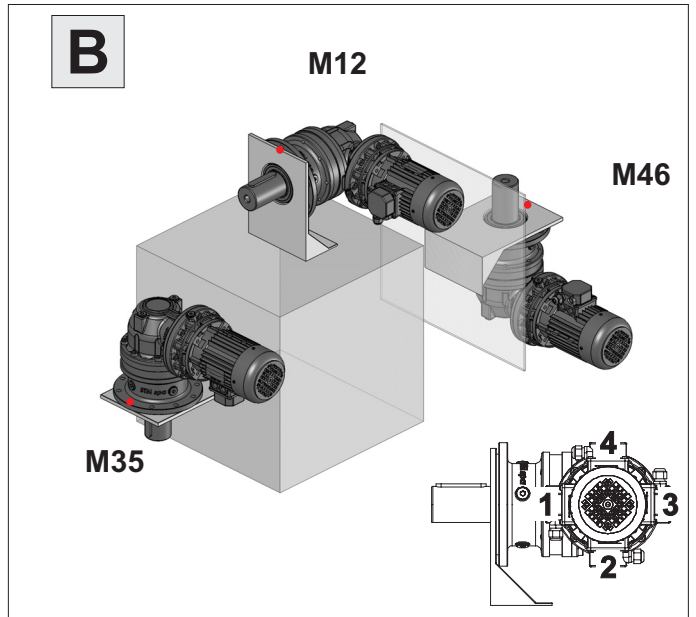
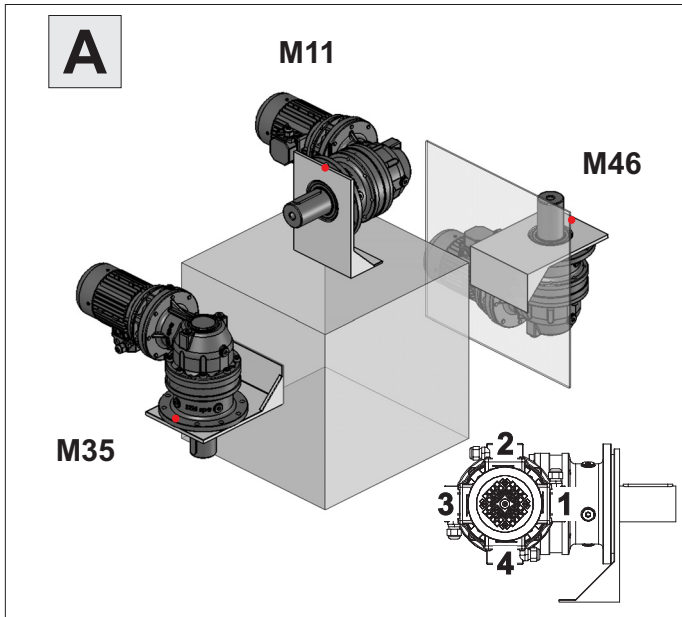
# EXB



V



# R-M.-T-H.-X-S.-F.



•Attenzione: Per la posizione corretta dei fori di fissaggio fare riferimento ai disegni riportati nella Sezione C  
 Attention: For the correct position of the fixing holes refer to the drawings in accordance with Section C.  
 Achtung: Um die korrekte Position der Befestigungsbohrungen zu finden, bitte in die Zeichnungen entsprechend

M11	M12	M13	M14	M35	M46

N.B. schema rappresentativo anche per 2, 3 e 4 stadi

- ▽ Carico / Filling plug / Einfüllschraube
- ▼ Scarico / Drain plug / Ablasschraube
- Livello / Level plug / Schauglas
- Sfiato / Vent plug / Entlüftungsstopfen



## R-F-FU-FC-FB

	M11			M12			M13			M14			M35			M46		
10	1,0	1,3	1,5	1,0	1,3	1,5	1,9	2,3	2,7	1,1	1,3	1,5	1,5	1,9	2,2	1,9	2,2	2,6
20	1,1	1,4	1,6	1,1	1,4	1,6	2,1	2,5	2,9	1,2	1,4	1,6	1,7	2,1	2,4	2,1	2,4	2,8
25	1,1	1,3	1,5	1,1	1,3	1,5	2,0	2,4	2,8	1,1	1,4	1,6	1,6	2,0	2,3	2,0	2,3	2,7
30	1,4	1,8	2,0	1,4	1,8	2,0	2,6	3,3	3,6	1,5	1,9	2,1	2,1	2,8	3,2	2,5	3,1	3,5
40		1,9	2,1		1,9	2,1		3,4	3,8		2,0	2,2		3,0	3,4		3,3	3,7
50	2,6	2,0	2,2	2,6	2,0	2,2	4,9	3,6	4,0	2,8	2,1	2,3	3,6	3,2	3,6	4,8	3,5	3,9
70	2,6	1,9	2,1	2,6	1,9	2,1	4,8	3,4	3,8	2,8	2,0	2,2	3,5	3,0	3,4	4,7	3,3	3,7
80	3,3	3,1	3,3	3,3	3,1	3,3	6,3	5,5	5,9	3,5	3,2	3,4	4,7	5,1	5,5	6,1	5,3	5,7
90		3,4	3,6		3,4	3,6		6,0	6,4		3,5	3,7		5,6	5,9		5,7	6,1
100	3,6	4,6	4,0	3,6	4,6	4,0	6,7	8,3	7,1	3,8	4,8	4,1	5,2	7,0	6,6	6,6	8,1	6,7
150		4,6	4,0	0,0	4,6	4,0		8,3	7,1		4,8	4,1		7,0	6,6		8,1	6,7
180		4,6	4,0	0,0	4,6	4,0		8,3	7,1		4,8	4,1		7,0	6,6		8,1	6,7
200		4,6	3,9	0,0	4,6	3,9		8,2	6,9		4,8	4,0		6,9	6,4		8,0	6,6
	<b>2</b>	<b>3</b>	<b>4</b>	<b>2</b>	<b>3</b>	<b>4</b>	<b>2</b>	<b>3</b>	<b>4</b>	<b>2</b>	<b>3</b>	<b>4</b>	<b>2</b>	<b>3</b>	<b>4</b>	<b>2</b>	<b>3</b>	<b>4</b>

## M-MX

	M11			M12			M13			M14			M35			M46		
10	1,1	1,4	1,6	1,1	1,4	1,6	2,1	2,5	2,9	1,2	1,4	1,6	1,7	2,1	2,4	2,1	2,4	2,8
20	1,3	1,5	1,7	1,3	1,5	1,7	2,3	2,7	3,1	1,3	1,5	1,8	1,9	2,2	2,6	2,2	2,6	3,0
25	1,2	1,4	1,6	1,2	1,4	1,6	2,2	2,6	3,0	1,3	1,5	1,7	1,8	2,1	2,5	2,1	2,5	2,9
30	1,5	1,9	2,1	1,5	1,9	2,1	2,8	3,4	3,8	1,6	2,0	2,2	2,3	3,0	3,4	2,7	3,3	3,7
40		2,0	2,2		2,0	2,2		3,6	4,0		2,1	2,3		3,2	3,6		3,5	3,9
50	2,8	2,1	2,4	2,8	2,1	2,4	5,1	3,8	4,2	3,0	2,2	2,4	3,7	3,4	3,8	5,0	3,7	4,0
70	2,7	2,0	2,2	2,7	2,0	2,2	5,0	3,6	4,0	2,9	2,1	2,3	3,7	3,2	3,6	4,9	3,5	3,9
80	3,4	3,2	3,4	3,4	3,2	3,4	6,4	5,6	6,0	3,6	3,2	3,5	4,8	5,2	5,6	6,2	5,4	5,7
	<b>2</b>	<b>3</b>	<b>4</b>	<b>2</b>	<b>3</b>	<b>4</b>	<b>2</b>	<b>3</b>	<b>4</b>	<b>2</b>	<b>3</b>	<b>4</b>	<b>2</b>	<b>3</b>	<b>4</b>	<b>2</b>	<b>3</b>	<b>4</b>

## S-SU-SB - FS-FSB - FP

	M11			M12			M13			M14			M35			M46		
10	0,9	1,1	1,3	0,9	1,1	1,3	1,6	2,0	2,4	0,9	1,1	1,4	1,2	1,6	2,0	1,6	2,0	2,3
20	1,0	1,2	1,4	1,0	1,2	1,4	1,8	2,2	2,6	1,0	1,3	1,5	1,4	1,8	2,1	1,8	2,1	2,5
25	0,9	1,1	1,4	0,9	1,1	1,4	1,7	2,1	2,5	1,0	1,2	1,4	1,3	1,7	2,1	1,7	2,1	2,4
30	1,2	1,6	1,8	1,2	1,6	1,8	2,2	2,9	3,3	1,3	1,6	1,9	1,8	2,4	2,8	2,1	2,8	3,1
40		1,7	1,9		1,7	1,9		3,1	3,4		1,8	2,0		2,6	3,0		3,0	3,3
50	2,4	1,8	2,0	2,4	1,8	2,0	4,5	3,3	3,6	2,6	1,9	2,1	3,2	2,8	3,2	4,5	3,1	3,5
70	2,4	1,7	1,9	2,4	1,7	1,9	4,4	3,1	3,4	2,6	1,8	2,0	3,1	2,6	3,0	4,4	3,0	3,3
80	2,8	2,6	2,8	2,8	2,6	2,8	5,3	4,6	5,0	2,9	2,6	2,9	3,7	4,1	4,5	5,2	4,4	4,8
90		2,7	3,0		2,7	3,0		4,9	5,2		2,8	3,0		4,4	4,8		4,7	5,0
100	3,0	4,0	3,3	3,0	4,0	3,3	5,6	7,2	5,9	3,1	4,2	3,4	4,0	5,8	5,5	5,5	7,0	5,7
150		4,0	3,3		4,0	3,3		7,2	5,9		4,2	3,4		5,8	5,5		7,0	5,7
180		4,0	3,3		4,0	3,3		7,2	5,9		4,2	3,4		5,8	5,5		7,0	5,7
200		3,9	3,2		3,9	3,2		7,1	5,7		4,1	3,3		5,7	5,3		6,9	5,5
250		5,8	5,5		5,8	5,5		10,4	9,7		5,9	5,6		8,9	9,3		10,1	9,3
280		5,9	6,9		5,9	6,9		10,7	12,3		6,1	7,1		9,2	11,0		10,3	11,8
300		5,9	6,9		5,9	6,9		10,6	12,2		6,0	7,1		9,1	10,9		10,3	11,7
350		6,2	7,2		6,2	7,2		11,2	12,8		6,4	7,4		9,6	11,4		10,8	12,3
420			7,1			7,1			12,6			7,3			11,3			12,1
650			11,3			11,3			19,9			11,4			18,4			19,1
850			11,4			11,4			20,1			11,5			18,6			19,3
1200									*									
	<b>2</b>	<b>3</b>	<b>4</b>	<b>2</b>	<b>3</b>	<b>4</b>	<b>2</b>	<b>3</b>	<b>4</b>	<b>2</b>	<b>3</b>	<b>4</b>	<b>2</b>	<b>3</b>	<b>4</b>	<b>2</b>	<b>3</b>	<b>4</b>

\* Contattare nostro ufficio tecnico commerciale / \* Please, contact our technical sales dept. / \* Bitte setzen Sie sich mit unserer technischen Abteilung in Verbindung



A.  $n_2 < 5 \text{ rpm}$  - Qualora la velocità uscita del riduttore sia inferiore a 5 rpm, per il riempimento fare riferimento ai quantitativi della posizione M4 (vedere punto C);

B.  $n_2 < 1 \text{ rpm}$  - Qualora la velocità uscita del riduttore sia inferiore a 1 rpm per il riempimento fare riferimento ai quantitativi della posizione M3 (vedere punto C);

C. Per le posizioni di montaggio M3 e M4 è necessario installare il vaso di espansione OT.

Attenzione

Scelta grandezza OT: **Sezione E**;

Installazione OT: **Punto 8.3** manuale uso e manutenzione.

D. Le quantità di olio sono approssimative; per una corretta lubrificazione occorre fare riferimento al livello segnato sul riduttore.

A.  $n_2 < 5 \text{ rpm}$  - in case the gearbox output speed is lower than 5 rpm, please refill the oil following the quantity of mounting position M4. (see item C);

B.  $n_2 < 1 \text{ rpm}$  - once the output speed of the unit is lower than 1 rpm, please refill the oil following the quantity of mounting position M3.(see item C);

C. For M3 and M4 mounting positions is necessary to install the OT oil tank.

Attention

OT selection: please see **section E**;

OT installing: please see point 8.3 of use & maintenance manual.

D. Oil quantities listed in the table are approximate; to ensure correct lubrication, please refer to the level mark on the gear unit.

A.  $n_2 < 5 \text{ rpm}$  - Ist die Abtriebsdrehzahl des Getriebes niedriger als 5 rpm, fuer die Oelfuellung bitte auf die Vorgehensweise wie bei Position M4 beziehen.siehe Punkt C

B.  $n_2 < 1 \text{ rpm}$  - Ist die Abtriebsdrehzahl des Getriebes niedriger als 1 rpm, fuer die Oelfuellung bitte auf die Vorgehensweise wie bei Position M3 beziehen.siehe Punkt C

C. Bei den Montagepositionen M3 und M4 ist es notwendig einen OT Öltank zu installieren.

Achtung OT Auswahl: Siehe Sektion E;

OT Installation: Siehe Punkt 8.3 des Benutzungs&Wartungshandbuchs

D. Bei den Ölmengenangaben handelt es sich um approximative Werte; für den Erhalt einer korrekten Schmierung muss Bezug auf den am Getriebe gekennzeichneten Füllstand genommen werden.



## H

	M11			M12			M13			M14			M35			M46		
150	4,8	4,2		4,8	4,2		8,7	7,4		5,0	4,3		7,4	7,0		8,4	7,1	
180	4,8	4,2		4,8	4,2		8,7	7,4		5,0	4,3		7,4	7,0		8,4	7,1	
200	4,8	4,1		4,8	4,1		8,6	7,2		5,0	4,2		7,3	6,8		8,3	6,9	
250	6,6	6,4		6,6	6,4		11,9	11,1		6,7	6,4		10,3	10,7		11,4	10,6	
280	6,8	7,8		6,8	7,8		12,1	13,7		6,9	8,0		10,6	12,4		11,7	13,2	
300	6,9	7,9		6,9	7,9		12,4	14,0		7,1	8,1		10,9	12,7		12,0	13,5	
	2	3	4	2	3	4	2	3	4	2	3	4	2	3	4	2	3	4

## X-T

	M11			M12			M13			M14			M35			M46																				
30	*																																			
40																																				
50																																				
70																																				
80																																				
90																																				
100	*																																			
150																			5,6	5,0		5,6	5,0		10,0	8,8		5,8	5,1		8,7	8,3		9,7	8,4	
180																			5,6	5,0		5,6	5,0		10,0	8,8		5,8	5,1		8,7	8,3		9,7	8,4	
200																			5,6	4,9		5,6	4,9		9,9	8,6		5,8	4,9		8,6	8,1		9,6	8,2	
250																			7,4	7,2		7,4	7,2		13,3	12,6		7,6	7,3		11,7	12,1		12,8	12,0	
280																			7,6	8,6		7,6	8,6		13,6	15,2		7,7	8,8		12,0	13,8		13,0	14,5	
300	8,3	9,3		8,3	9,3		14,8	16,4		8,4	9,5		13,2	15,1		14,2	15,7																			
	2	3	4	2	3	4	2	3	4	2	3	4	2	3	4	2	3	4																		

\* Contattare nostro ufficio tecnico commerciale / \* Please, contact our technical sales dept. / \* Bitte setzen Sie sich mit unserer technischen Abteilung in Verbindung

## FCB

	M11			M12			M13			M14			M35			M46		
10	1,0	1,3	1,5	1,0	1,3	1,5	1,9	2,3	2,7	1,1	1,3	1,5	1,5	1,9	2,2	1,9	2,2	2,6
20	1,1	1,4	1,6	1,1	1,4	1,6	2,1	2,5	2,9	1,2	1,4	1,6	1,7	2,1	2,4	2,1	2,4	2,8
25	1,1	1,3	1,5	1,1	1,3	1,5	2,0	2,4	2,8	1,1	1,4	1,6	1,6	2,0	2,3	2,0	2,3	2,7
30	1,4	1,8	2,0	1,4	1,8	2,0	2,6	3,3	3,6	1,5	1,9	2,1	2,1	2,8	3,2	2,5	3,1	3,5
40		1,9	2,1		1,9	2,1		3,4	3,8		2,0	2,2		3,0	3,4		3,3	3,7
50	2,6	2,0	2,2	2,6	2,0	2,2	4,9	3,6	4,0	2,8	2,1	2,3	3,6	3,2	3,6	4,8	3,5	3,9
70	2,6	1,9	2,1	2,6	1,9	2,1	4,8	3,4	3,8	2,8	2,0	2,2	3,5	3,0	3,4	4,7	3,3	3,7
80	3,3	3,1	3,3	3,3	3,1	3,3	6,3	5,5	5,9	3,5	3,2	3,4	4,7	5,1	5,5	6,1	5,3	5,7
90		3,4	3,6		3,4	3,6		6,0	6,4		3,5	3,7		5,6	5,9		5,7	6,1
100	3,6	4,6	4,0	3,6	4,6	4,0	6,7	8,3	7,1	3,8	4,8	4,1	5,2	7,0	6,6	6,6	8,1	6,7
150	4,8	4,2		4,8	4,2		8,7	7,4		5,0	4,3		7,4	7,0		8,4	7,1	
180	4,8	4,2		4,8	4,2		8,7	7,4		5,0	4,3		7,4	7,0		8,4	7,1	
200	4,8	4,1		4,8	4,1		8,6	7,2		5,0	4,2		7,3	6,8		8,3	6,9	
250	6,6	6,4		6,6	6,4		11,9	11,1		6,7	6,4		10,3	10,7		11,4	10,6	
280	6,8	7,8		6,8	7,8		12,1	13,7		6,9	8,0		10,6	12,4		11,7	13,2	
	2	3	4	2	3	4	2	3	4	2	3	4	2	3	4	2	3	4



A.  $n_2 < 5 \text{ rpm}$  - Qualora la velocità uscita del riduttore sia inferiore a 5 rpm, per il riempimento fare riferimento ai quantitativi della posizione M4 (vedere punto C);

B.  $n_2 < 1 \text{ rpm}$  - Qualora la velocità uscita del riduttore sia inferiore a 1 rpm per il riempimento fare riferimento ai quantitativi della posizione M3 (vedere punto C);

C. Per le posizioni di montaggio M3 e M4 è necessario installare il vaso di espansione OT.

Attenzione

Scelta grandezza OT: **Sezione E;**

Installazione OT: **Punto 8.3** manuale uso e manutenzione.

D. Le quantità di olio sono approssimative; per una corretta lubrificazione occorre fare riferimento al livello segnato sul riduttore.

A.  $n_2 < 5 \text{ rpm}$  - in case the gearbox output speed is lower than 5 rpm, please refill the oil following the quantity of mounting position M4. (see item C);

B.  $n_2 < 1 \text{ rpm}$  - once the output speed of the unit is lower than 1 rpm, please refill the oil following the quantity of mounting position M3. (see item C);

C. For M3 and M4 mounting positions is necessary to install the OT oil tank.

**Attention**

OT selection: please see **section E;**

OT installing: please see point 8.3 of use & maintenance manual.

D. Oil quantities listed in the table are approximate; to ensure correct lubrication, please refer to the level mark on the gear unit.

A.  $n_2 < 5 \text{ rpm}$  - Ist die Abtriebsdrehzahl des Getriebes niedriger als 5 rpm, fuer die Oelfuellung bitte auf die Vorgehensweise wie bei Position M4 beziehen.siehe Punkt C

B.  $n_2 < 1 \text{ rpm}$  - Ist die Abtriebsdrehzahl des Getriebes niedriger als 1 rpm, fuer die Oelfuellung bitte auf die Vorgehensweise wie bei Position M3 beziehen.siehe Punkt C

C. Bei den Montagepositionen M3 und M4 ist es notwendig einen OT Öltank zu installieren.

**Achtung OT** Auswahl: Siehe Sektion E;

OT Installation: Siehe Punkt 8.3 des

Benutzungs&Wartungshandbuchs

D. Bei den Ölmengenangaben handelt es sich um approximative Werte; für den Erhalt einer korrekten Schmierung muss Bezug auf den am Getriebe gekennzeichneten Füllstand genommen werden.



# P-PH-PX-PS-PSB

			<div style="border: 1px solid black; padding: 5px;"> <p><b>A</b></p> </div>
M11	M22	M35	
M46	M54	M63	
			<div style="border: 1px solid black; padding: 5px;"> <p><b>B</b></p> </div>
M12	M21	M35	
M46	M53	M64	

N.B. schema rappresentativo anche per 2, 3 e 4 stadi

- ▽ Carico / Filling plug / Einfüllschraube
- ▼ Scarico / Drain plug / Ablasschraube
- Livello / Level plug / Schauglas
- Sfiato / Vent plug / Entlüftungsstopfen



# P-PH-PX-PS-PSB

			<p><b>C</b></p>
M13	M24	M35	
			<p><b>D</b></p>
M46	M51	M62	
			<p><b>D</b></p>
M14	M23	M35	
			<p><b>D</b></p>
M46	M52	M61	

N.B. schema rappresentativo anche per 2, 3 e 4 stadi

- ▽ Carico / Filling plug / Einfüllschraube
- ▼ Scarico / Drain plug / Ablasschraube
- Livello / Level plug / Schauglas
- Sfiato / Vent plug / Entlüftungsstopfen



## P

	M11-M21 M51-M61			M12-M22 M52-M62			M13-M23 M53-M63			M14-M24 M54-M64			M35			M46		
10	1,3	1,5	1,7	1,3	1,5	1,7	2,3	2,7	3,1	1,3	1,5	1,8	1,9	2,2	2,6	2,2	2,6	3,0
20	1,4	1,6	1,8	1,4	1,6	1,8	2,5	2,9	3,3	1,4	1,6	1,9	2,1	2,4	2,8	2,4	2,8	3,1
25	1,3	1,5	1,7	1,3	1,5	1,7	2,4	2,8	3,2	1,4	1,6	1,8	2,0	2,3	2,7	2,3	2,7	3,0
30	2,1	2,5	2,7	2,1	2,5	2,7	3,7	4,4	4,8	2,1	2,5	2,7	3,3	4,0	4,3	3,6	4,2	4,6
40		2,6	2,8	D	2,6	2,8	D	4,6	5,0		2,6	2,9		4,1	4,5		4,4	4,8
50	3,3	2,7	2,9	3,3	2,7	2,9	6,0	4,8	5,2	3,5	2,7	3,0	4,7	4,3	4,7	5,9	4,6	4,9
70	3,3	2,6	2,8	3,3	2,6	2,8	6,0	4,6	5,0	3,5	2,6	2,9	4,6	4,1	4,5	5,8	4,4	4,8
80	4,0	3,8	4,0	4,0	3,8	4,0	7,4	6,7	7,1	4,2	3,8	4,1	5,8	6,2	6,6	7,2	6,4	6,7
90		4,1	4,3		4,1	4,3		7,1	7,5		4,1	4,3		6,7	7,1		6,8	7,2
100	4,3	5,3	4,7	4,3	5,3	4,7	7,9	9,5	8,2	4,4	5,5	4,7	6,3	8,1	7,8	7,6	9,1	7,8
150		5,7	5,1		5,7	5,1		10,2	9,0		5,9	5,2		8,9	8,5		9,9	8,5
180		5,7	5,1		5,7	5,1		10,2	9,0		5,9	5,2		8,9	8,5		9,9	8,5
200		5,7	5,0		5,7	5,0		10,1	8,8		5,9	5,1		8,8	8,3		9,8	8,4
	<b>2</b>	<b>3</b>	<b>4</b>	<b>2</b>	<b>3</b>	<b>4</b>	<b>2</b>	<b>3</b>	<b>4</b>	<b>2</b>	<b>3</b>	<b>4</b>	<b>2</b>	<b>3</b>	<b>4</b>	<b>2</b>	<b>3</b>	<b>4</b>

## PH

	M11-M21 M51-M61			M12-M22 M52-M62			M13-M23 M53-M63			M14-M24 M54-M64			M35			M46		
150		4,8	4,2		4,8	4,2		8,7	7,4		5,0	4,3		7,4	7,0		8,4	7,1
180		4,8	4,2		4,8	4,2		8,7	7,4		5,0	4,3		7,4	7,0		8,4	7,1
200		4,8	4,1		4,8	4,1		8,6	7,2		5,0	4,2		7,3	6,8		8,3	6,9
250		6,6	6,4		6,6	6,4		11,9	11,1		6,7	6,4		10,3	10,7		11,4	10,6
280		6,8	7,8		6,8	7,8		12,1	13,7		6,9	8,0		10,6	12,4		11,7	13,2
300		6,9	7,9		6,9	7,9		12,4	14,0		7,1	8,1		10,9	12,7		12,0	13,5
	<b>2</b>	<b>3</b>	<b>4</b>	<b>2</b>	<b>3</b>	<b>4</b>	<b>2</b>	<b>3</b>	<b>4</b>	<b>2</b>	<b>3</b>	<b>4</b>	<b>2</b>	<b>3</b>	<b>4</b>	<b>2</b>	<b>3</b>	<b>4</b>

## PX

	M11-M21 M51-M61			M12-M22 M52-M62			M13-M23 M53-M63			M14-M24 M54-M64			M35			M46		
150		5,6	5,0		5,6	5,0		10,0	8,8		5,8	5,1		8,7	8,3		9,7	8,4
180		5,6	5,0		5,6	5,0		10,0	8,8		5,8	5,1		8,7	8,3		9,7	8,4
200		5,6	4,9		5,6	4,9		9,9	8,6		5,8	4,9		8,6	8,1		9,6	8,2
	<b>2</b>	<b>3</b>	<b>4</b>	<b>2</b>	<b>3</b>	<b>4</b>	<b>2</b>	<b>3</b>	<b>4</b>	<b>2</b>	<b>3</b>	<b>4</b>	<b>2</b>	<b>3</b>	<b>4</b>	<b>2</b>	<b>3</b>	<b>4</b>

## PS-PSB

	M11-M21 M51-M61			M12-M22 M52-M62			M13-M23 M53-M63			M14-M24 M54-M64			M35			M46		
350		6,2	7,2		6,2	7,2		11,2	12,8		6,4	7,4		9,6	11,4		10,8	12,3
420			7,1			7,1			12,6			7,3			11,3			12,1
650			11,3			11,3			19,9			11,4			18,4			19,1
850			11,4			11,4			20,1			11,5			18,6			19,3
1200									*									
	<b>2</b>	<b>3</b>	<b>4</b>	<b>2</b>	<b>3</b>	<b>4</b>	<b>2</b>	<b>3</b>	<b>4</b>	<b>2</b>	<b>3</b>	<b>4</b>	<b>2</b>	<b>3</b>	<b>4</b>	<b>2</b>	<b>3</b>	<b>4</b>

\* Contattare nostro ufficio tecnico commerciale / \* Please, contact our technical sales dept. / \* Bitte setzen Sie sich mit unserer technischen Abteilung in Verbindung



A.  $n_2 < 5 \text{ rpm}$  - Qualora la velocità uscita del riduttore sia inferiore a 5 rpm, per il riempimento fare riferimento ai quantitativi della posizione M4 (vedere punto C);

B.  $n_2 < 1 \text{ rpm}$  - Qualora la velocità uscita del riduttore sia inferiore a 1 rpm per il riempimento fare riferimento ai quantitativi della posizione M3 (vedere punto C);

C. Per le posizioni di montaggio M3 e M4 è necessario installare il vaso di espansione OT.

Attenzione

Scelta grandezza OT: **Sezione E**;

Installazione OT: **Punto 8.3** manuale uso e manutenzione.

D. Le quantità di olio sono approssimative; per una corretta lubrificazione occorre fare riferimento al livello segnato sul riduttore.

A.  $n_2 < 5 \text{ rpm}$  - in case the gearbox output speed is lower than 5 rpm, please refill the oil following the quantity of mounting position M4. (see item C);

B.  $n_2 < 1 \text{ rpm}$  - once the output speed of the unit is lower than 1 rpm, please refill the oil following the quantity of mounting position M3. (see item C);

C. For M3 and M4 mounting positions is necessary to install the OT oil tank.

Attention

OT selection: please see **section E**;

OT installing: please see **point 8.3** of use & maintenance manual.

D. Oil quantities listed in the table are approximate; to ensure correct lubrication, please refer to the level mark on the gear unit.

A.  $n_2 < 5 \text{ rpm}$  - Ist die Abtriebsdrehzahl des Getriebes niedriger als 5 rpm, fuer die Oelfuellung bitte auf die Vorgehensweise wie bei Position M4 beziehen.siehe Punkt C

B.  $n_2 < 1 \text{ rpm}$  - Ist die Abtriebsdrehzahl des Getriebes niedriger als 1 rpm, fuer die Oelfuellung bitte auf die Vorgehensweise wie bei Position M3 beziehen.siehe Punkt C

C. Bei den Montagepositionen M3 und M4 ist es notwendig einen OT Öltank zu installieren.

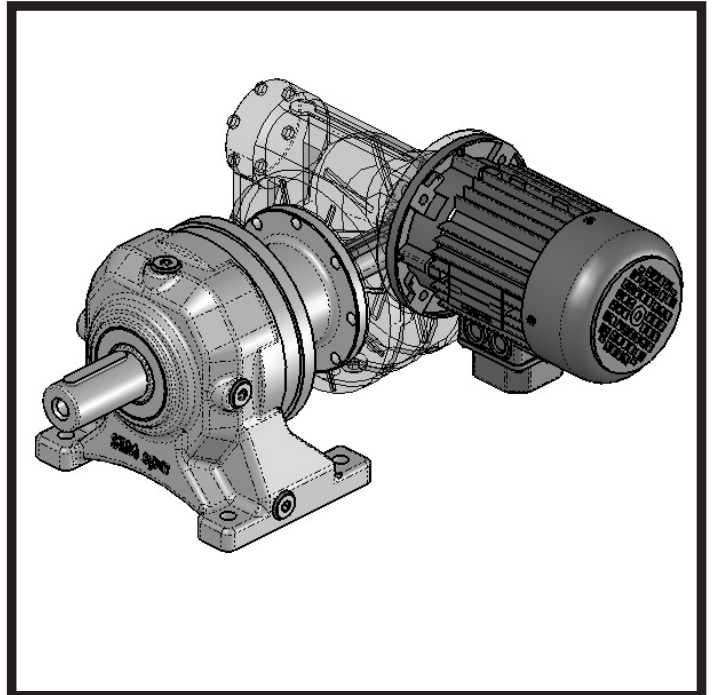
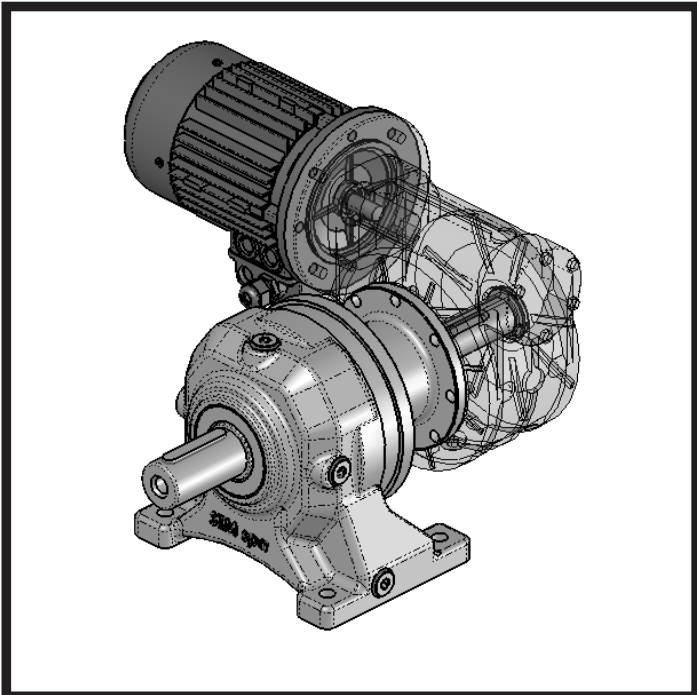
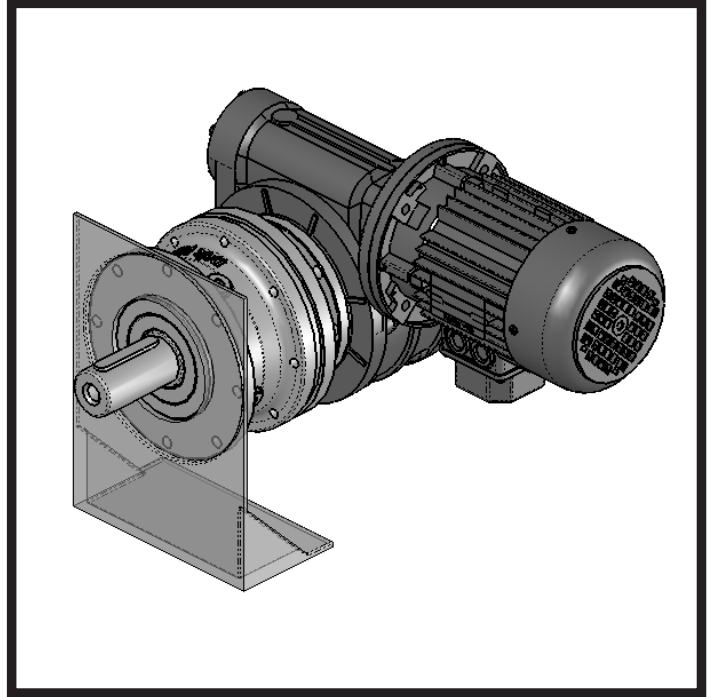
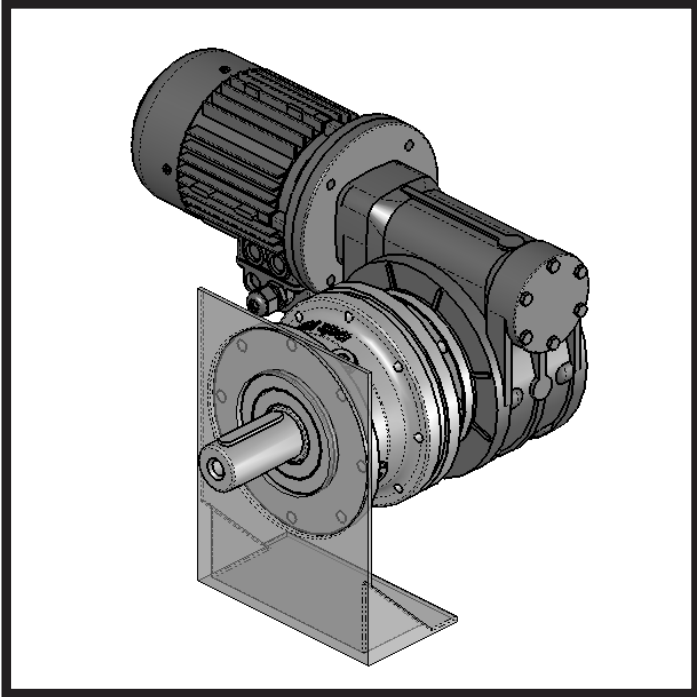
**Achtung OT** Auswahl: Siehe **Sektion E**;

**OT** Installation: Siehe **Punkt 8.3** des Benutzungs&Wartungshandbuchs

D. Bei den Ölmengenangaben handelt es sich um approximative Werte; für den Erhalt einer korrekten Schmiering muss Bezug auf den am Getriebe gekennzeichneten Füllstand genommen werden.

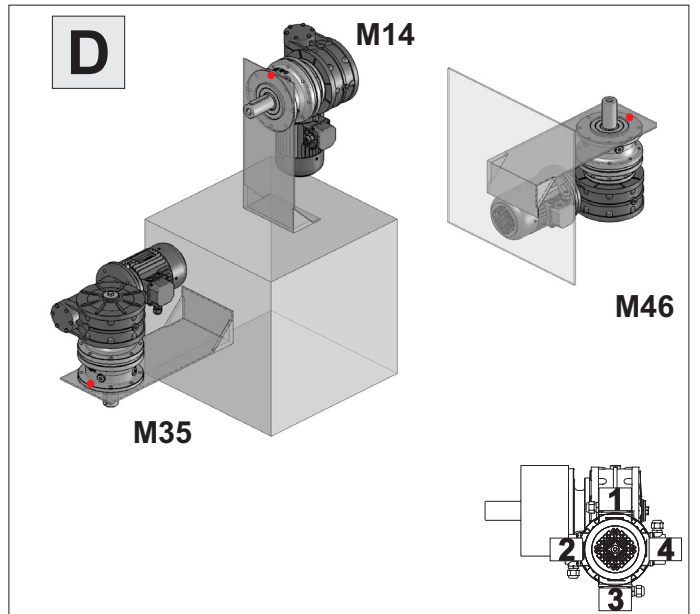
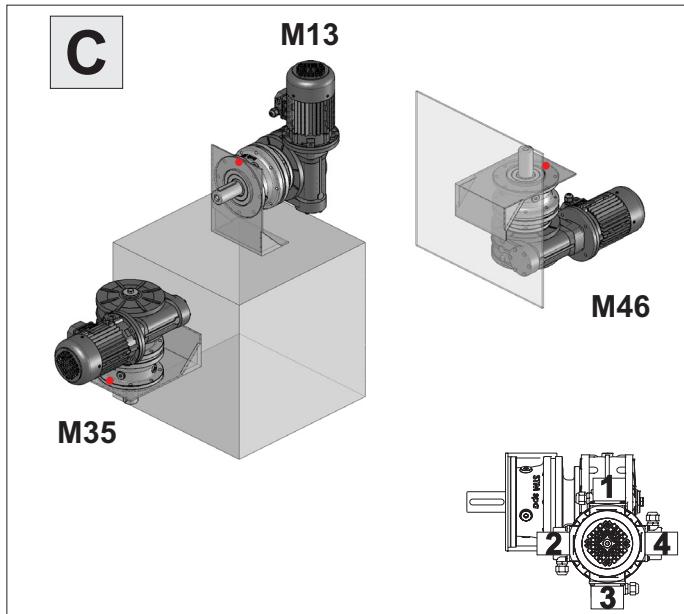
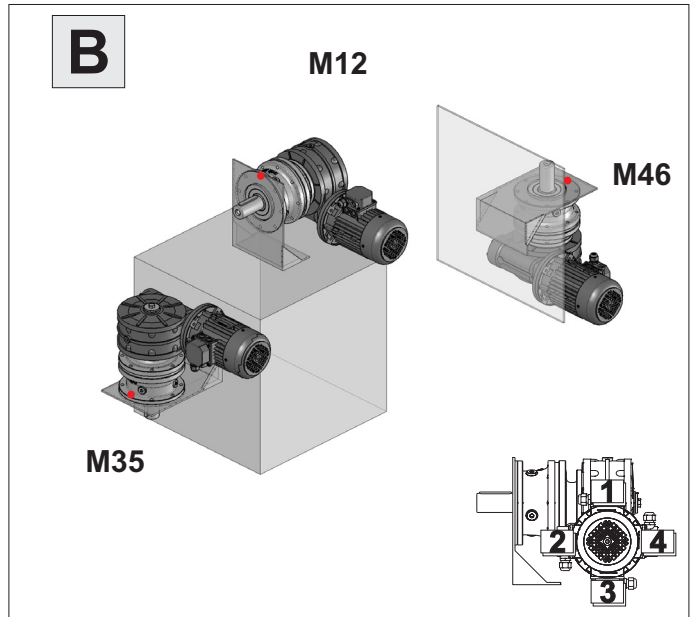
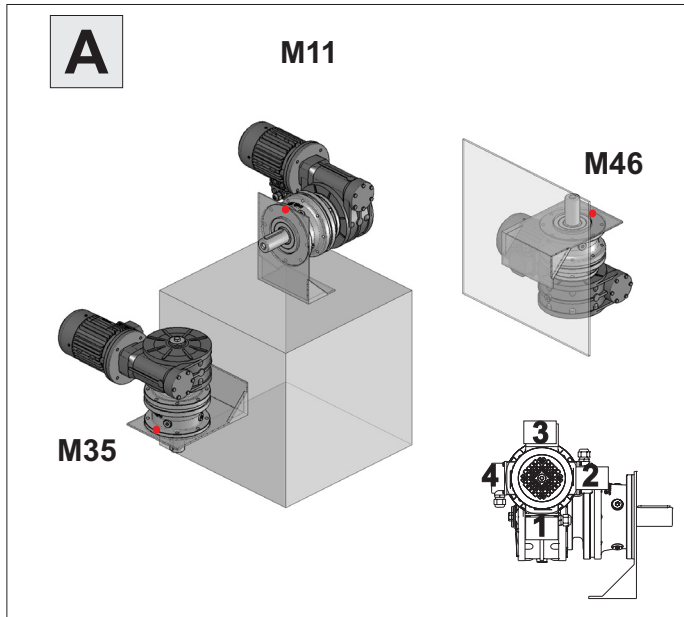
WHITE PAGE

# EXV



V

# R-M-T-H-X-S-F



•Attenzione: Per la posizione corretta dei fori di fissaggio fare riferimento ai disegni riportati nella Sezione C  
 Attention: For the correct position of the fixing holes refer to the drawings in accordance with Section C.  
 Achtung: Um die korrekte Position der Befestigungsbohrungen zu finden, bitte in die Zeichnungen entsprechend

<b>M11</b>	<b>M12</b>	<b>M13</b>	<b>M14</b>	<b>M35</b>	<b>M46</b>

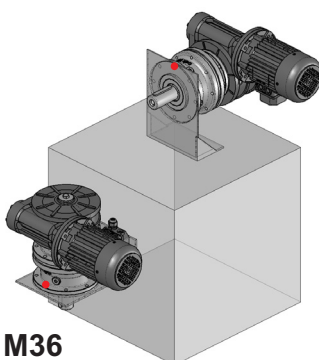
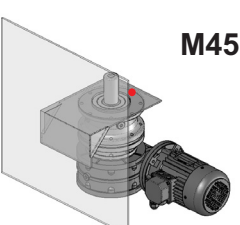
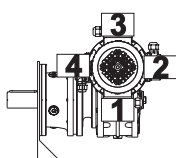
N.B. schema rappresentativo anche per 2, 3 e 4 stadi

- ▽ Carico / Filling plug / Einfüllschraube
- ▼ Scarico / Drain plug / Ablasschraube
- Livello / Level plug / Schauglas
- Sfiato / Vent plug / Entlüftungstopfen



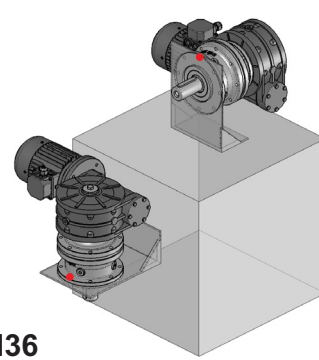
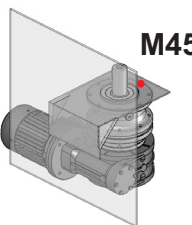
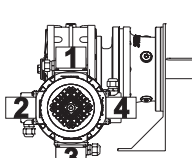
# R-M-T-H-X-S-F

**L** **M11**

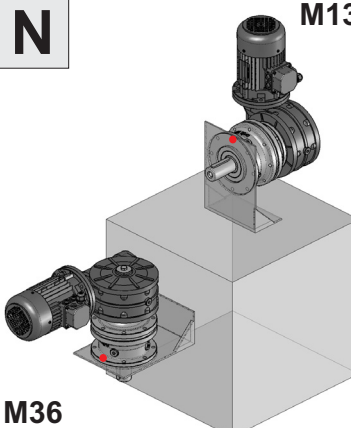
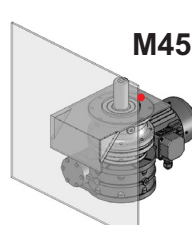
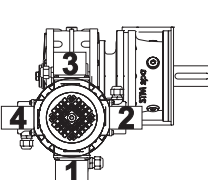
**M36**

**M** **M12**

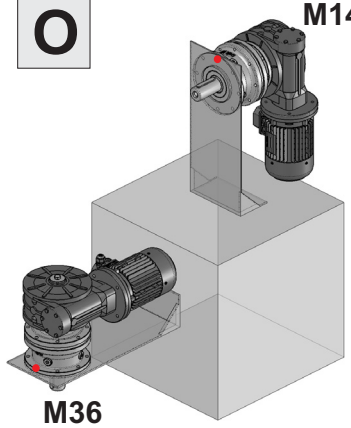
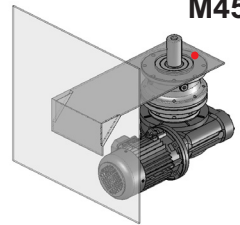
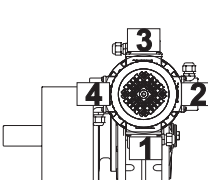
**M36**

**N** **M13**

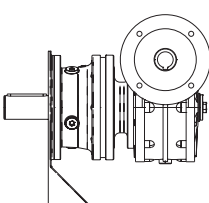
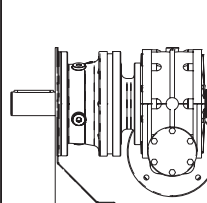
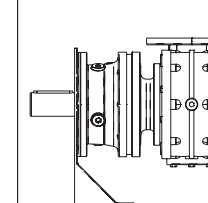
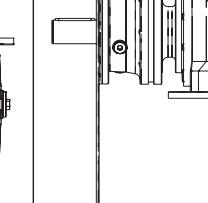
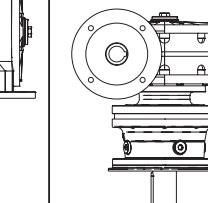
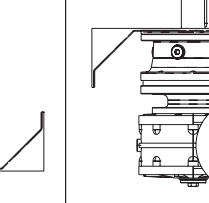
**M36**

**O** **M14**

**M36**

• Attenzione: Per la posizione corretta dei fori di fissaggio fare riferimento ai disegni riportati nella Sezione C  
 Attention: For the correct position of the fixing holes refer to the drawings in accordance with Section C.  
 Achtung: Um die korrekte Position der Befestigungsbohrungen zu finden, bitte in die Zeichnungen entsprechend

					
<b>M11</b>	<b>M12</b>	<b>M13</b>	<b>M14</b>	<b>M36</b>	<b>M45</b>

N.B. schema rappresentativo anche per 2, 3 e 4 stadi

- ▽ Carico / Filling plug / Einfüllschraube
- ▼ Scarico / Drain plug / Ablassschraube
- Livello / Level plug / Schauglas
- Sfiato / Vent plug / Entlüftungsstopfen



# P-PH-PX-PS-PSB

M11	M22	M35
M46	M54	M63

**A**

M54 M11 M46  
M35 M63  
M22

M12	M21	M35
M46	M53	M64

**B**

M53 M12 M46  
M35 M64  
M21

N.B. schema rappresentativo anche per 2, 3 e 4 stadi

- ▽ Carico / Filling plug / Einfüllschraube
- ▼ Scarico / Drain plug / Ablasschraube
- Livello / Level plug / Schauglas
- Sfiato / Vent plug / Entlüftungstopfen



# P-PH-PX-PS-PSB

			<div style="border: 1px solid black; padding: 5px;"> <p><b>C</b></p> </div>
M13	M24	M35	
			<div style="border: 1px solid black; padding: 5px;"> <p><b>D</b></p> </div>
M46	M51	M62	
			<div style="border: 1px solid black; padding: 5px;"> <p><b>D</b></p> </div>
M14	M23	M35	
			<div style="border: 1px solid black; padding: 5px;"> <p><b>D</b></p> </div>
M46	M52	M61	

N.B. schema rappresentativo anche per 2, 3 e 4 stadi

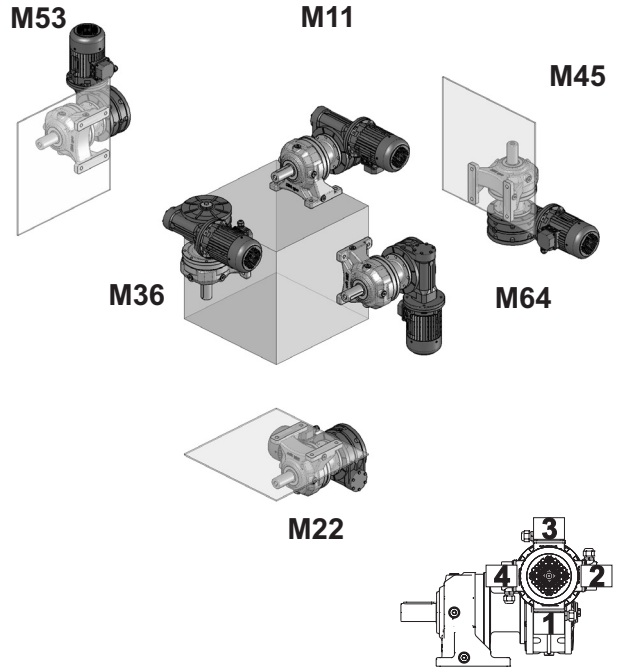
- ▽ Carico / Filling plug / Einfüllschraube
- ▼ Scarico / Drain plug / Ablasschraube
- Livello / Level plug / Schauglas
- Sfiato / Vent plug / Entlüftungstopfen



# P-PH-PX-PS-PSB

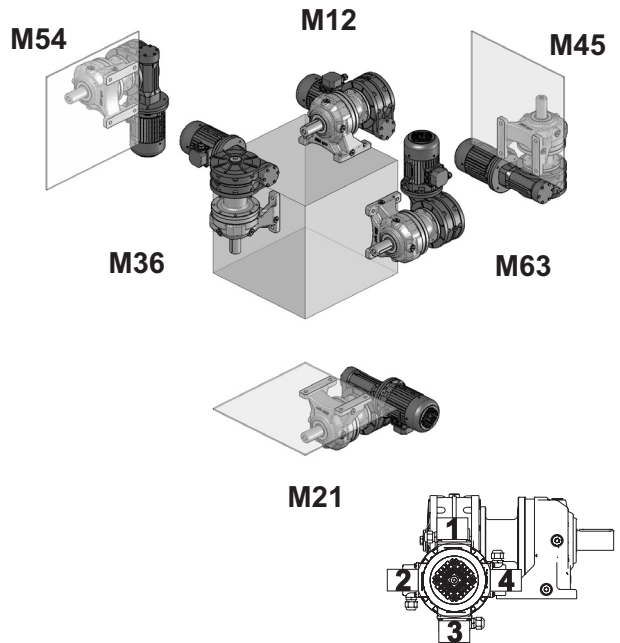
<b>M11</b>	<b>M22</b>	<b>M36</b>
<b>M45</b>	<b>M53</b>	<b>M64</b>

**L**



<b>M12</b>	<b>M21</b>	<b>M36</b>
<b>M45</b>	<b>M54</b>	<b>M63</b>

**M**



N.B. schema rappresentativo anche per 2, 3 e 4 stadi

- ▽ Carico / Filling plug / Einfüllschraube
- ▼ Scarico / Drain plug / Ablasschraube
- Livello / Level plug / Schauglas
- Sfiato / Vent plug / Entlüftungstopfen

# P-PH-PX-PS-PSB

<b>M13</b>	<b>M24</b>	<b>M36</b>
<b>M45</b>	<b>M52</b>	<b>M61</b>

**N**

M52 M13 M45  
M36 M61  
M24

<b>M14</b>	<b>M23</b>	<b>M36</b>
<b>M45</b>	<b>M51</b>	<b>M62</b>

**O**

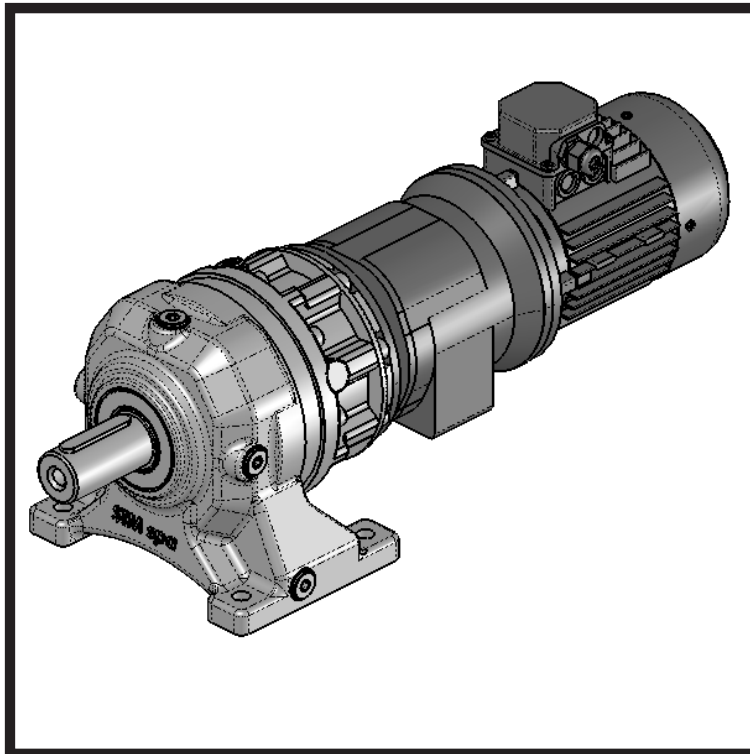
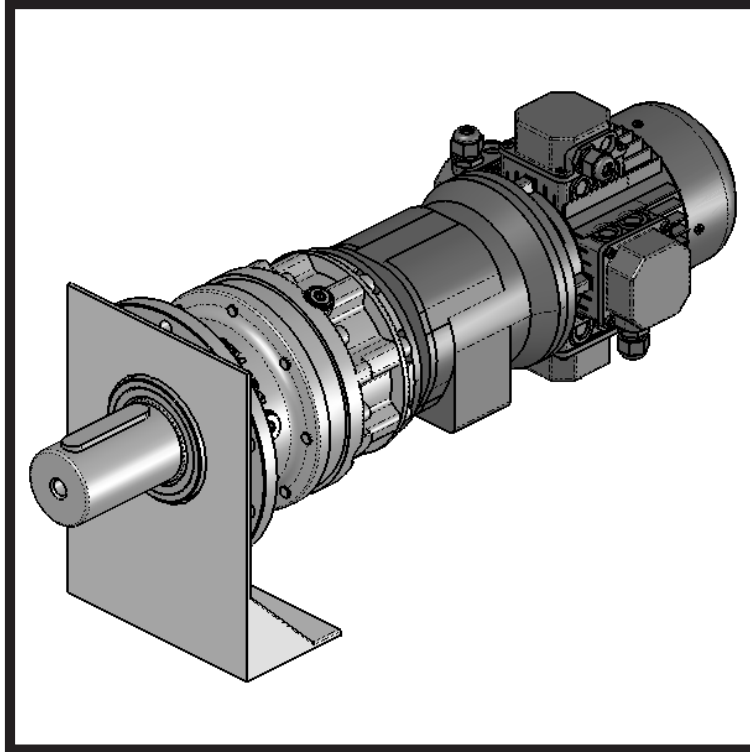
M51 M14 M45  
M36 M62  
M23

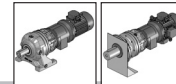
N.B. schema rappresentativo anche per 2, 3 e 4 stadi

- ▽ Carico / Filling plug / Einfüllschraube
- ▼ Scarico / Drain plug / Ablasschraube
- Livello / Level plug / Schauglas
- Sfiato / Vent plug / Entlüftungsstopfen

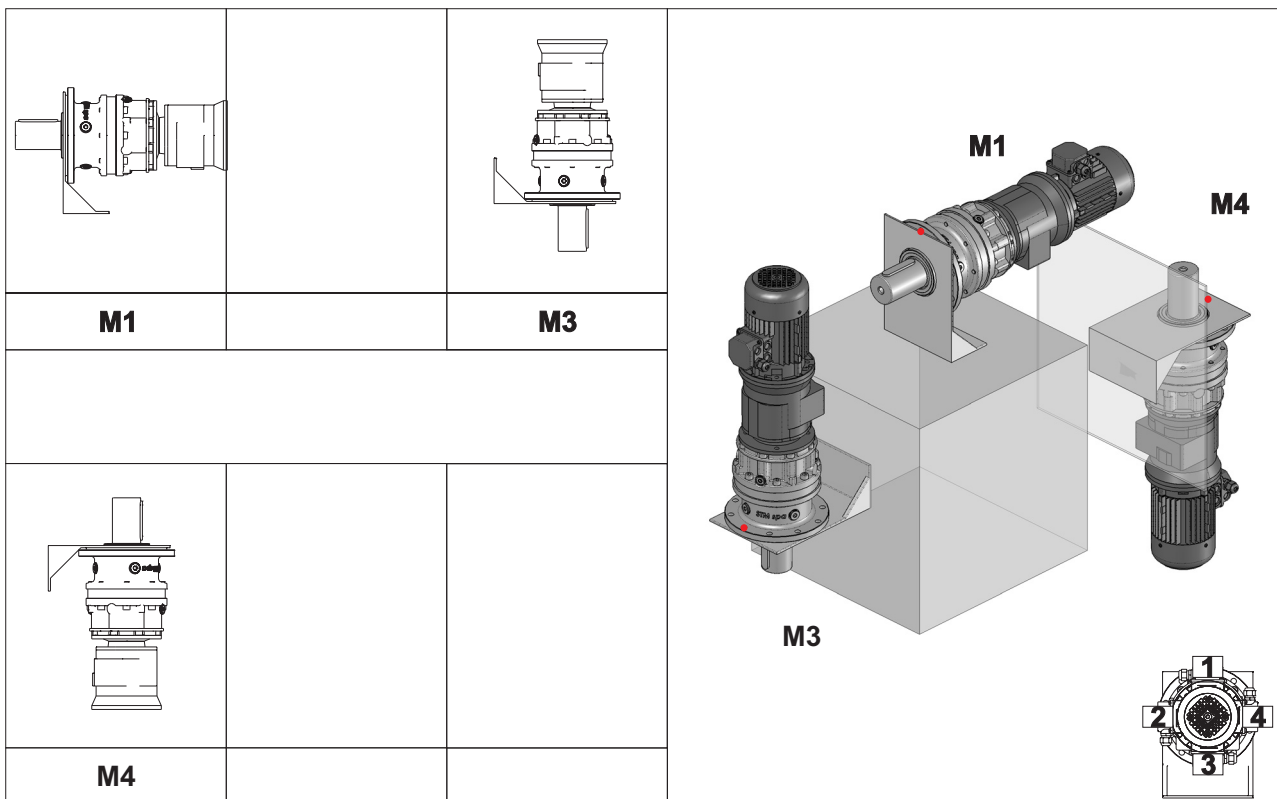
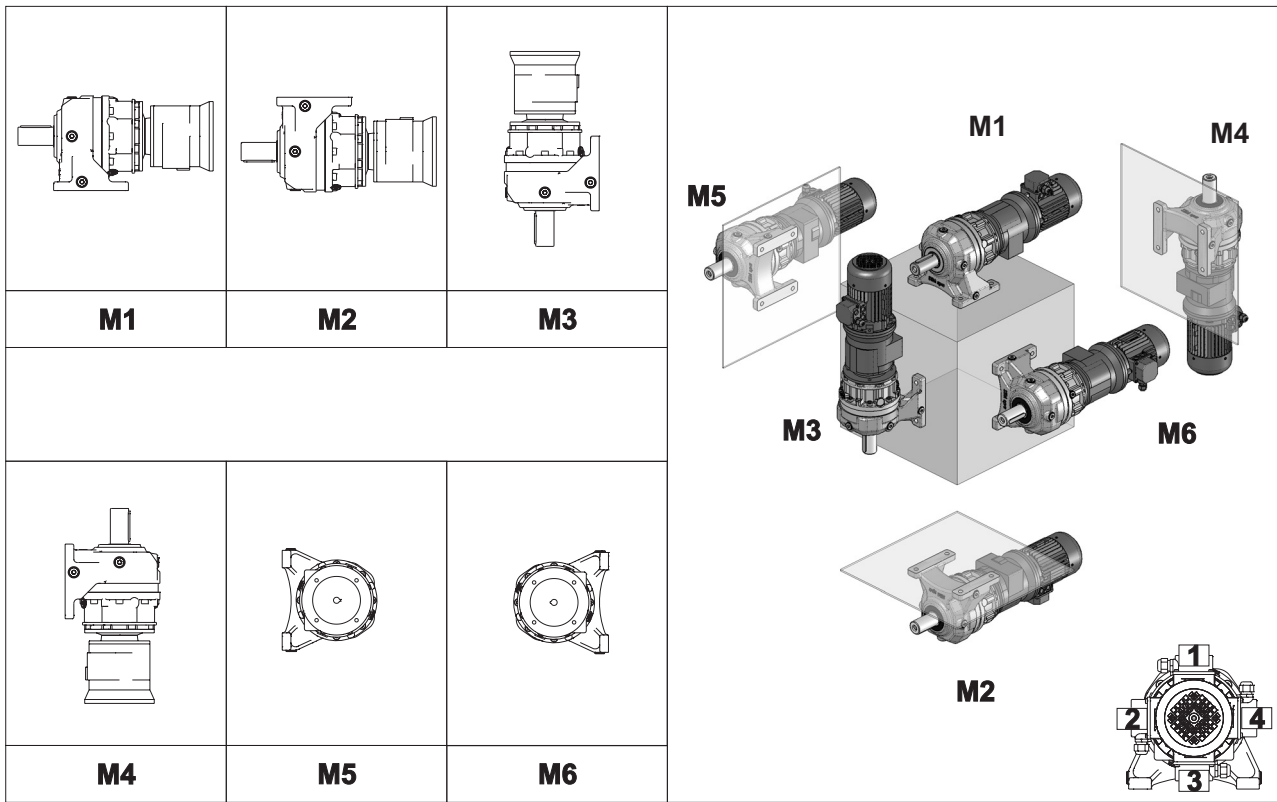


# EXA





# R-M-T-H-X-S-F - P-PH-PX-PS-PSB

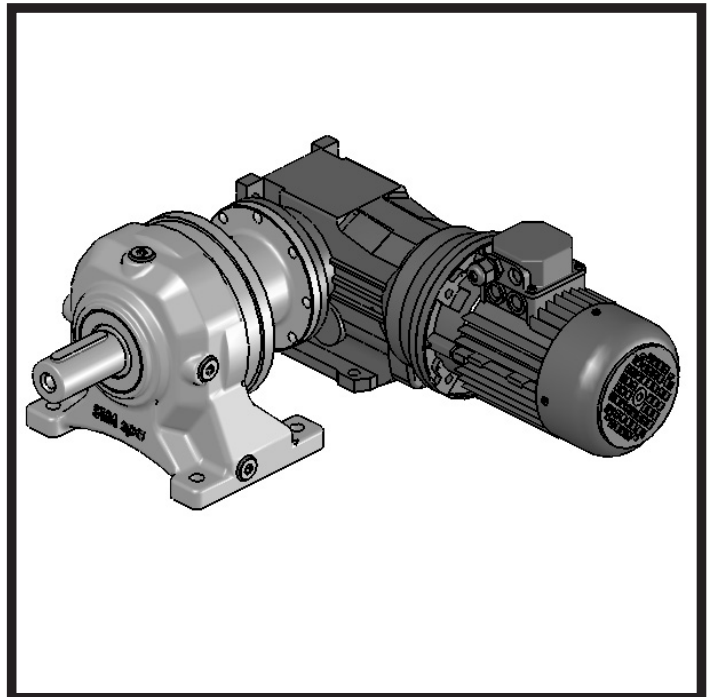
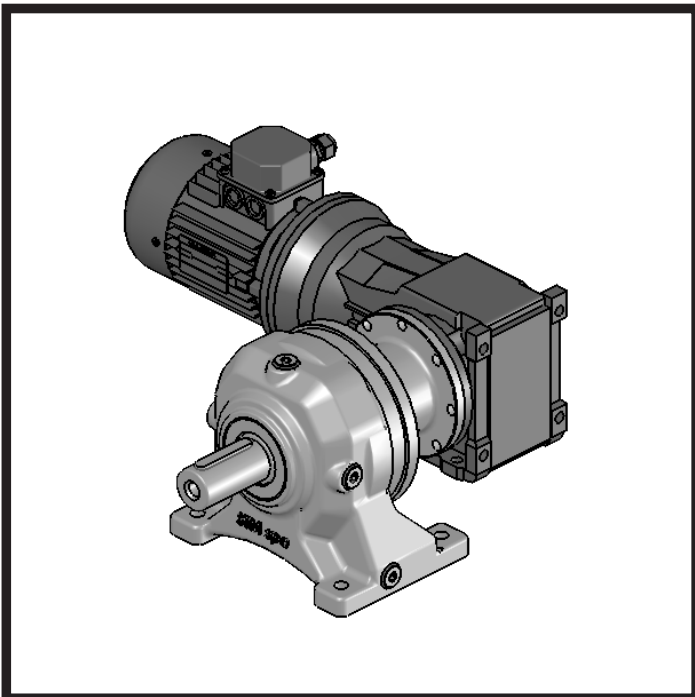
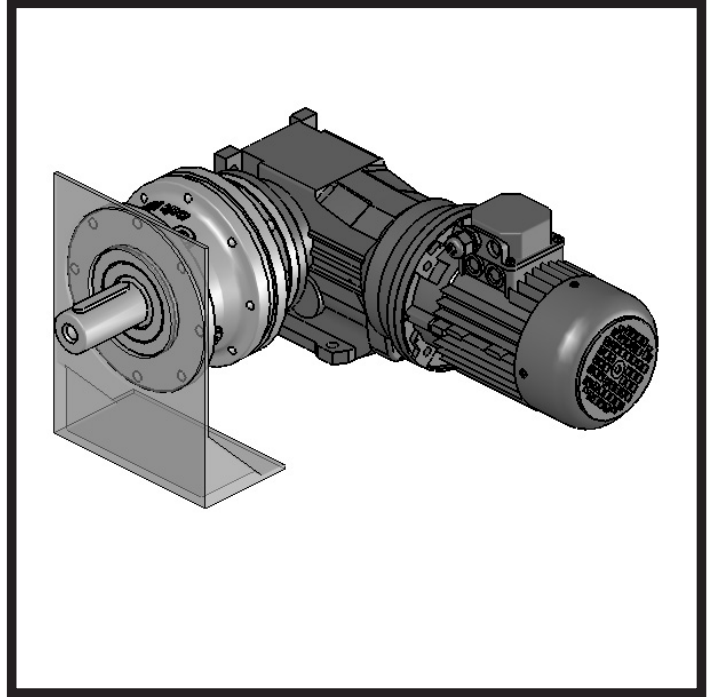
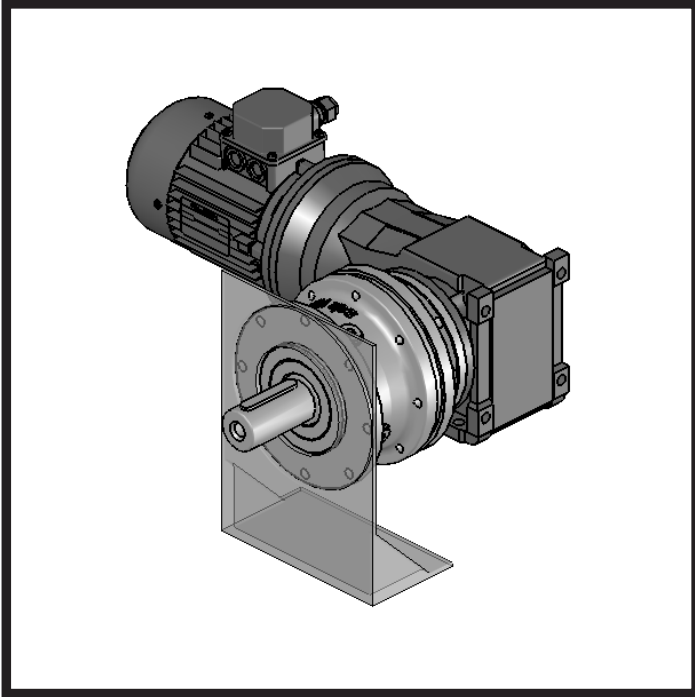


• Attenzione: Per la posizione corretta dei di fissaggio fare riferimento ai disegni riportati nella Sezione C  
 Attention: For the correct position of the fixing holes refer to the drawings in accordance with Section C.  
 Achtung: Um die korrekte Position der Befestigungsbohrungen zu finden, bitte in die Zeichnungen entsprechend

N.B. schema rappresentativo anche per 2, 3 e 4 stadi

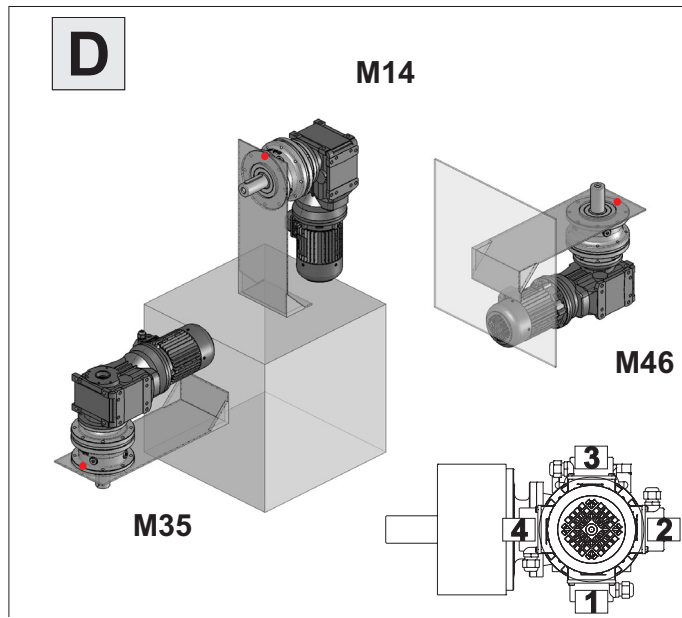
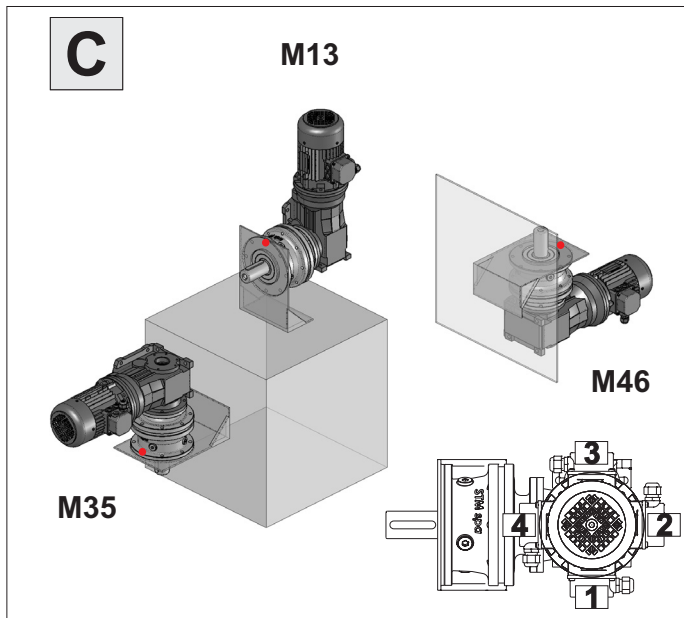
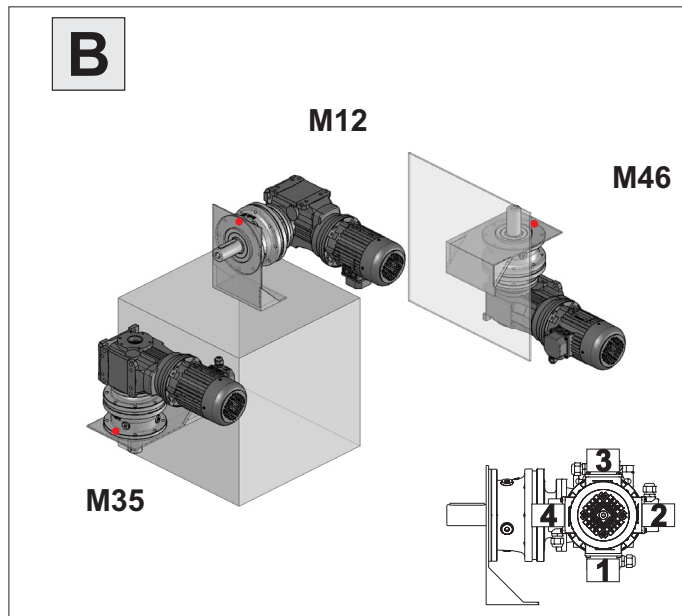
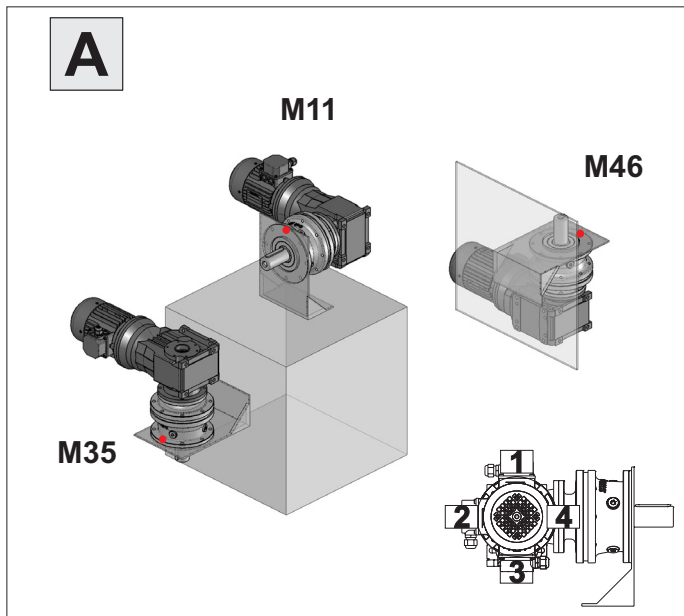
- ▽ Carico / Filling plug / Einfüllschraube
- ▼ Scarico / Drain plug / Ablasschraube
- Livello / Level plug / Schauglas
- Sfiato / Vent plug / Entlüftungsstopfen

# EXO





# R-M.-T-H.-X-S.-F.



• Attenzione: Per la posizione corretta dei fori di fissaggio fare riferimento ai disegni riportati nella Sezione C  
 • Attention: For the correct position of the fixing holes refer to the drawings in accordance with Section C.  
 • Achtung: Um die korrekte Position der Befestigungsbohrungen zu finden, bitte in die Zeichnungen entsprechend

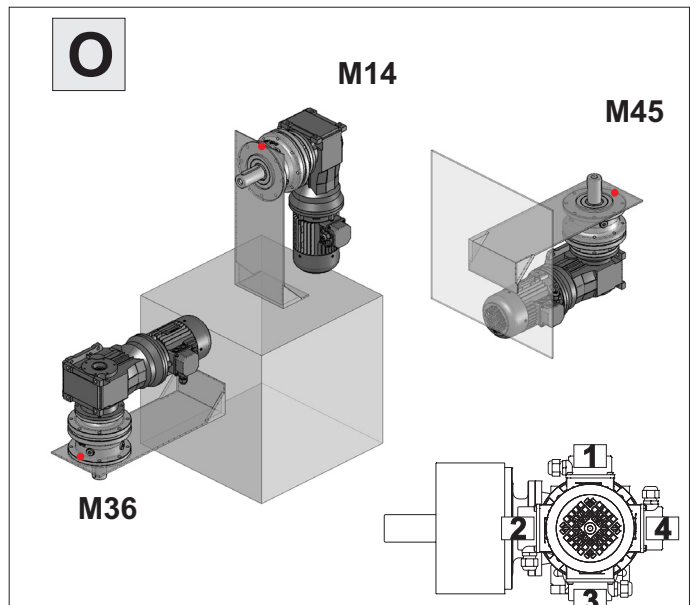
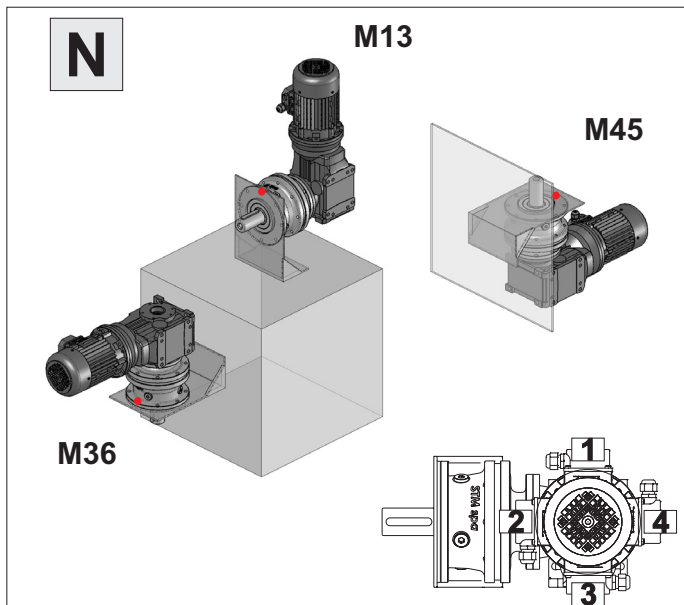
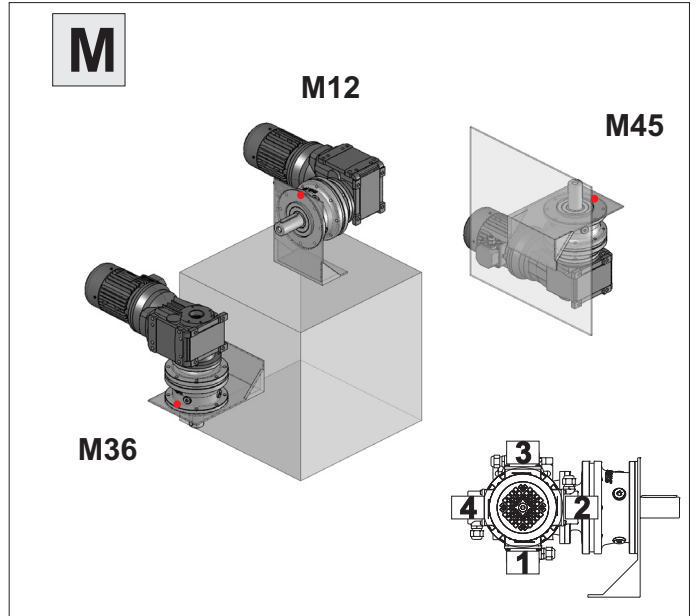
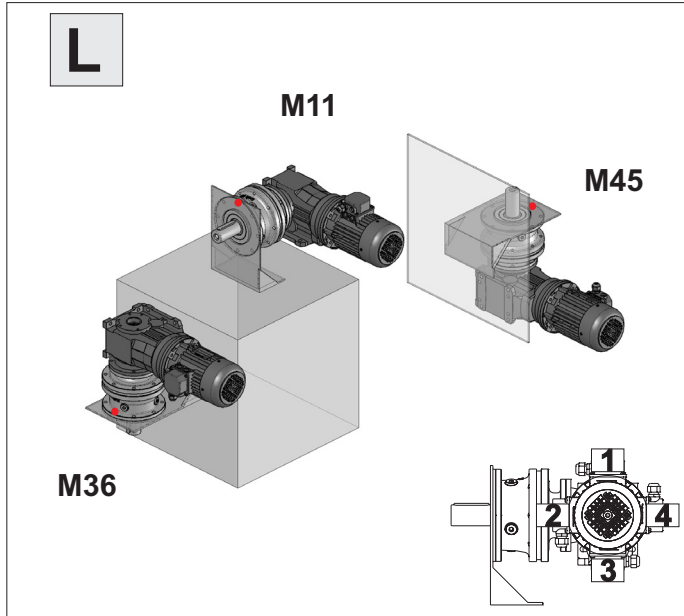
<b>M11</b>	<b>M12</b>	<b>M13</b>	<b>M14</b>	<b>M35</b>	<b>M46</b>

N.B. schema rappresentativo anche per 2, 3 e 4 stadi

- ▽ Carico / Filling plug / Einfüllschraube
- ▼ Scarico / Drain plug / Ablassschraube
- Livello / Level plug / Schauglas
- Sfiato / Vent plug / Entlüftungsstopfen



# R-M.-T-H.-X-S.-F.



Attenzione: Per la posizione corretta dei fori di fissaggio fare riferimento ai disegni riportati nella Sezione C  
 Attention: For the correct position of the fixing holes refer to the drawings in accordance with Section C.  
 Achtung: Um die korrekte Position der Befestigungsbohrungen zu finden, bitte in die Zeichnungen entsprechend

<b>M11</b>	<b>M12</b>	<b>M13</b>	<b>M14</b>	<b>M36</b>	<b>M45</b>

N.B. schema rappresentativo anche per 2, 3 e 4 stadi

- ▽ Carico / Filling plug / Einfüllschraube
- ▼ Scarico / Drain plug / Ablasschraube
- Livello / Level plug / Schauglas
- Sfiato / Vent plug / Entlüftungstopfen





# P-PH-PX-PS-PSB

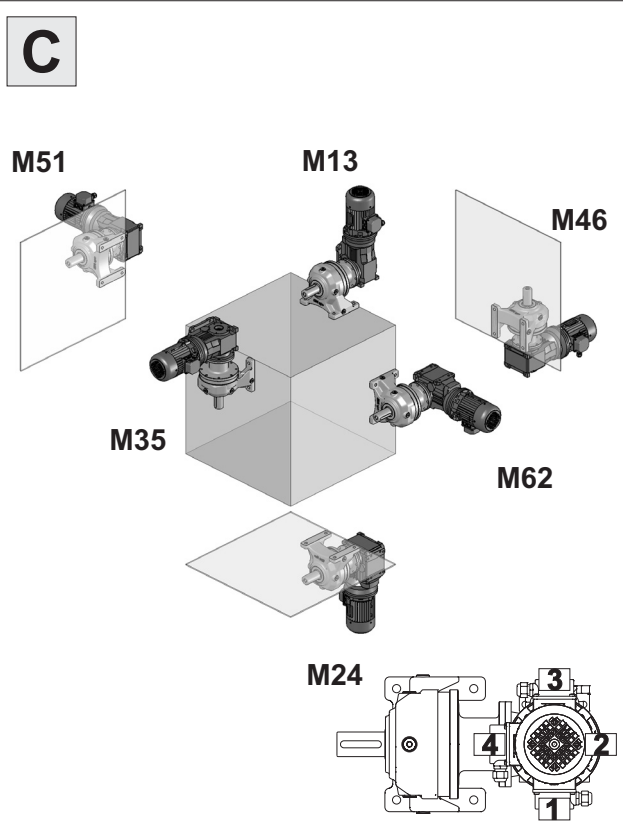
			<div data-bbox="837 280 1452 1086"> <p><b>A</b></p> </div>
M11	M22	M35	
			<div data-bbox="837 1108 1452 1915"> <p><b>B</b></p> </div>
M46	M54	M63	
			<div data-bbox="837 1937 1452 2094"> <p><b>N.B. schema rappresentativo anche per 2, 3 e 4 stadi</b></p> <ul style="list-style-type: none"> <li>▽ Carico / Filling plug / Einfüllschraube</li> <li>▼ Scarico / Drain plug / Ablasschraube</li> <li>● Livello / Level plug / Schauglas</li> <li>⊙ Sfiato / Vent plug / Entlüftungstopfen</li> </ul> </div>
M12	M21	M35	
			<div data-bbox="614 2116 965 2161"> <p>CT26 IGBD 1.3 EX Series</p> </div>
M46	M53	M64	



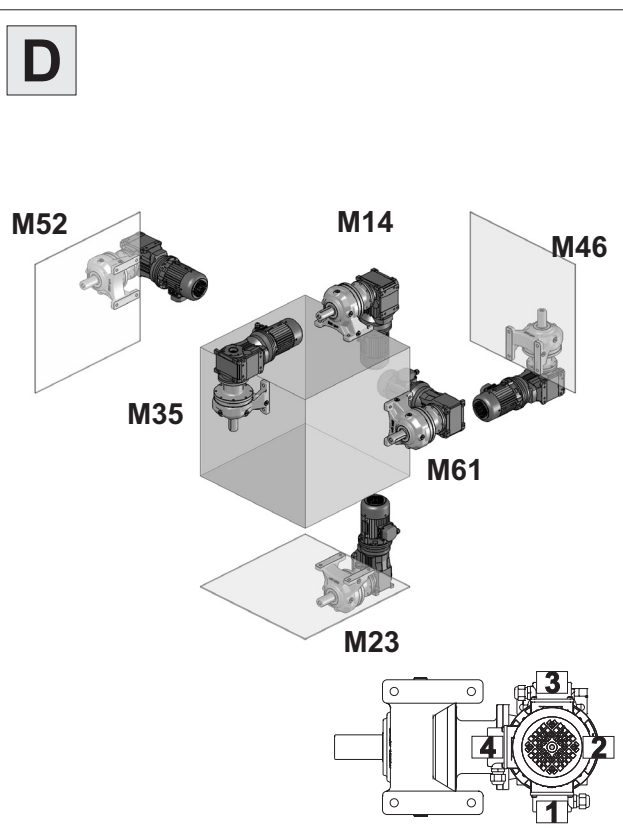


# P-PH-PX-PS-PSB

M13	M24	M35
M46	M51	M62



M14	M23	M35
M46	M52	M61



N.B. schema rappresentativo anche per 2, 3 e 4 stadi

- ▽ Carico / Filling plug / Einfüllschraube
- ▼ Scarico / Drain plug / Ablasschraube
- Livello / Level plug / Schauglas
- Sfiato / Vent plug / Entlüftungstopfen



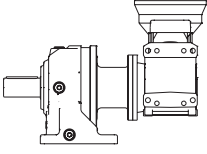
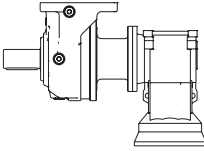
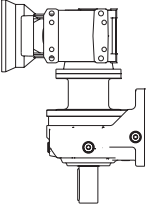
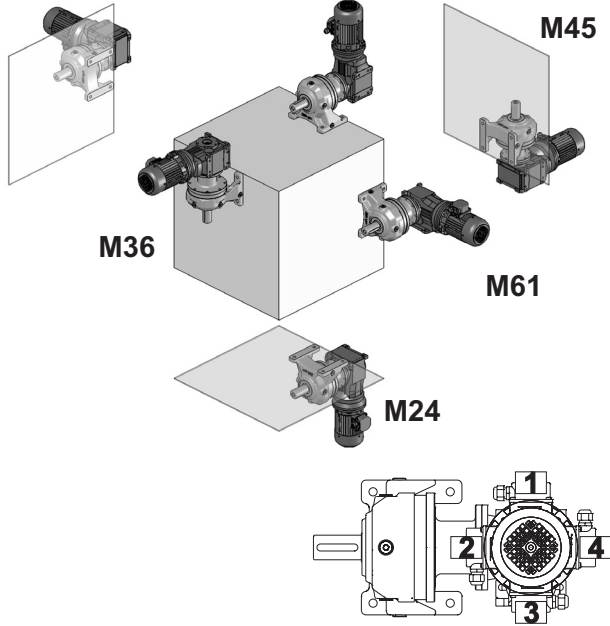
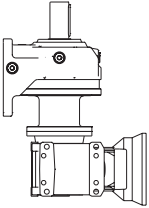
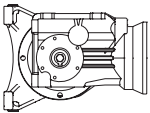
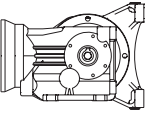
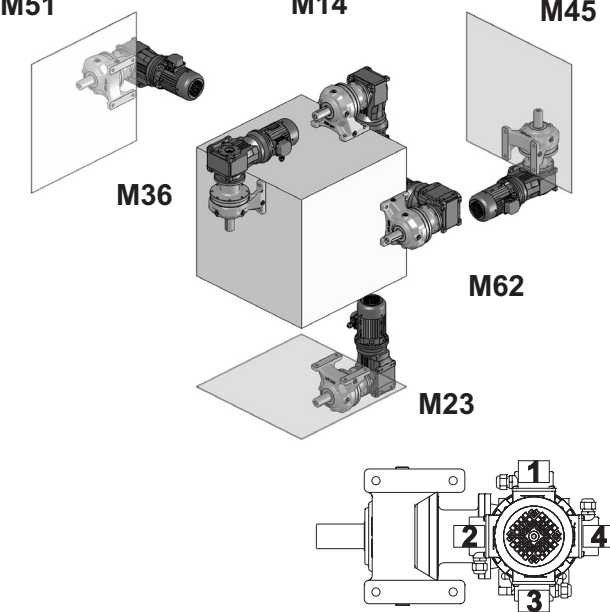
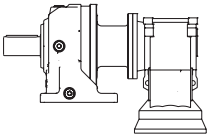
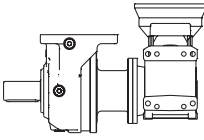
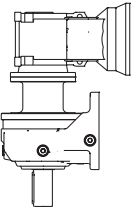
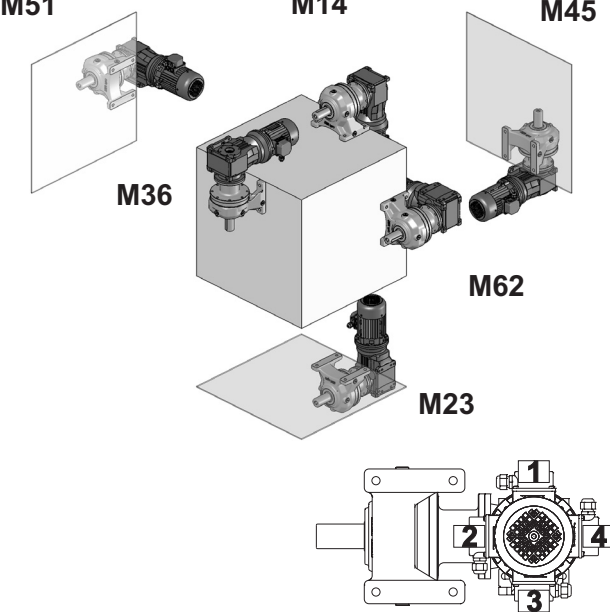
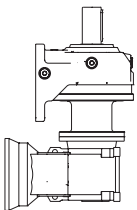
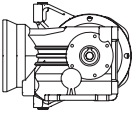
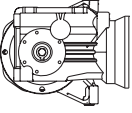
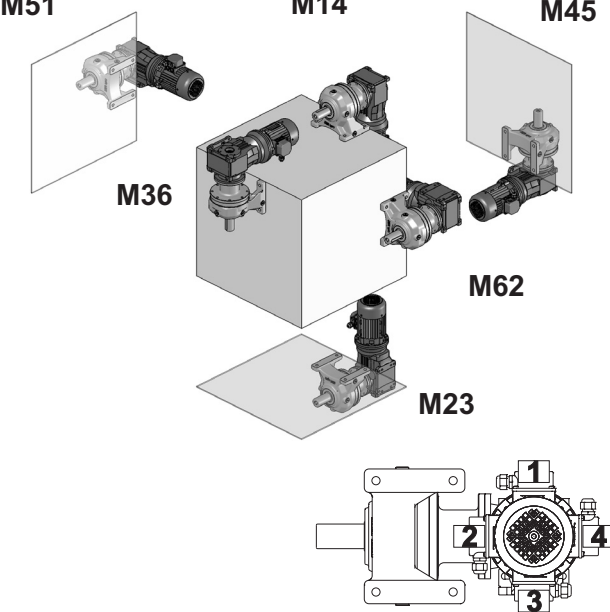
# P-PH-PX-PS-PSB

			<div style="border: 1px solid black; padding: 5px;"> <p><b>L</b></p> </div>
<b>M11</b>	<b>M22</b>	<b>M36</b>	
			<div style="border: 1px solid black; padding: 5px;"> <p><b>M</b></p> </div>
<b>M45</b>	<b>M53</b>	<b>M64</b>	
			<div style="border: 1px solid black; padding: 5px;"> <p><b>M</b></p> </div>
<b>M12</b>	<b>M21</b>	<b>M36</b>	
			<div style="border: 1px solid black; padding: 5px;"> <p><b>M</b></p> </div>
<b>M45</b>	<b>M54</b>	<b>M63</b>	

N.B. schema rappresentativo anche per 2, 3 e 4 stadi

- ▽ Carico / Filling plug / Einfüllschraube
- ▼ Scarico / Drain plug / Ablasschraube
- Livello / Level plug / Schauglas
- Sfiato / Vent plug / Entlüftungsstopfen

# P-PH-PX-PS-PSB

			<div style="border: 1px solid black; padding: 5px;"> <p><b>N</b></p>  </div>
<b>M13</b>	<b>M24</b>	<b>M36</b>	
			<div style="border: 1px solid black; padding: 5px;"> <p><b>O</b></p>  </div>
<b>M45</b>	<b>M52</b>	<b>M61</b>	
			<div style="border: 1px solid black; padding: 5px;"> <p><b>O</b></p>  </div>
<b>M14</b>	<b>M23</b>	<b>M36</b>	
			<div style="border: 1px solid black; padding: 5px;"> <p><b>O</b></p>  </div>
<b>M45</b>	<b>M51</b>	<b>M62</b>	

N.B. schema rappresentativo anche per 2, 3 e 4 stadi

- ▽ Carico / Filling plug / Einfüllschraube
- ▼ Scarico / Drain plug / Ablasschraube
- Livello / Level plug / Schauglas
- ⊙ Sfiato / Vent plug / Entlüftungsstopfen