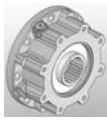
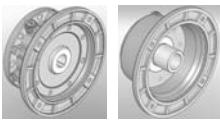

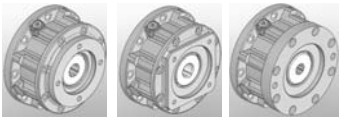
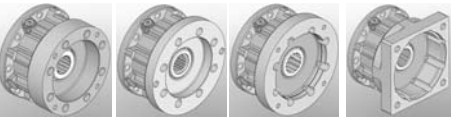
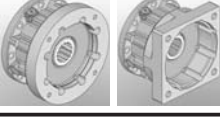
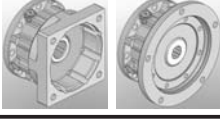
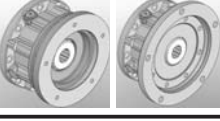


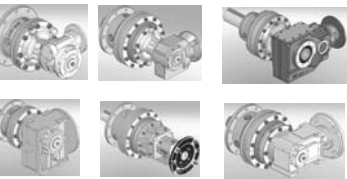


PREDISPOSIZIONI ATTACCO MOTORE
 INPUT MOTOR ADJUSTMENTS
 ELEKTROMORANBAU VORBEREITUNG

STM team

D

STM team

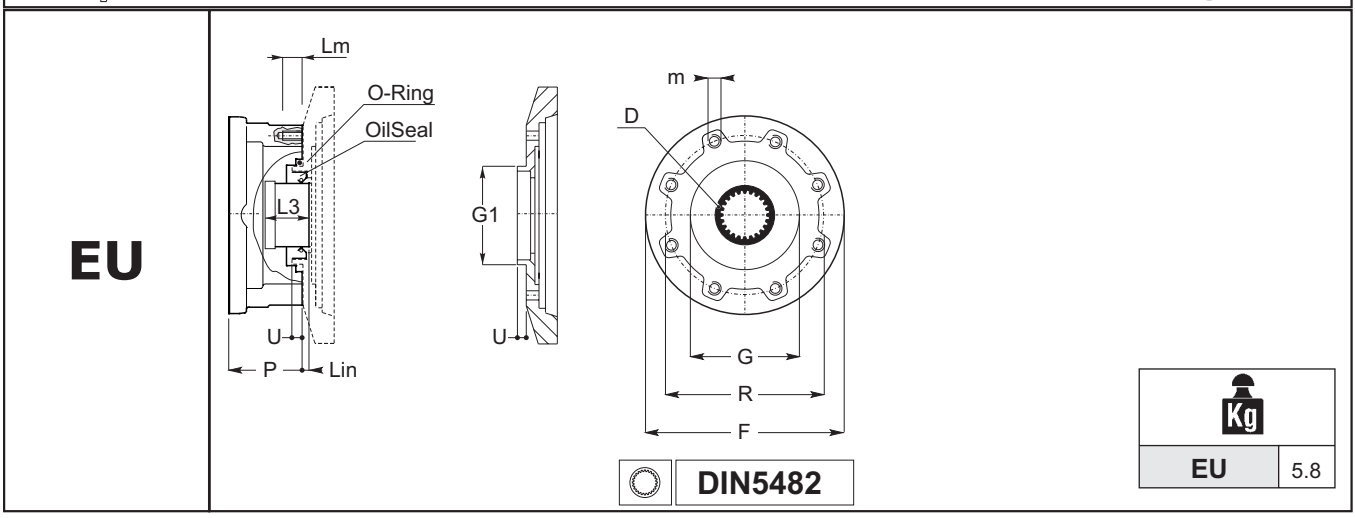
	EU	D2
	IEC	D3
	Z. Z0. Z1. Z2.	D6
	I CB DB BA CA DA EA	D8
	I GD FB GC HB FA GAB HA	D12
	I LB JA KB LA	D16
	I MA NA	D20
	I OA PA QA	D22
	ECE	D28
	ECR	D30
	EX.	D42

STM team

D

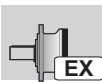


Input Shaft - PAM
EU - universal

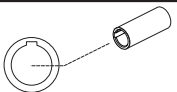


D	F	R	G	U _{max}	L _{IN}	L3	m	L _m	O _{Ring}	OilSeal
DIN 5482	186-244	+/- 0.1	H7 - g6	6	4	38	M10	20	94.92 x 2.62	60x80x7.5
50 x 45	295-350	150	95							

	EX1			EX2 EXB2			EX3 EXB3			EX4 EXB4						
	EX 101⇒1001			EX 102⇒6002			EX 103⇒16003			EX 104⇒45004						
				EXB 102⇒3002			EX 103⇒10003			EXB 104⇒31004						
10	101			102			103			104						
20	201			202			203			204						
25	251			252			253			254						
30		301		302			303			304						
35		351		352			353			354						
40				402			403			404						
50		501		502			503			504						
70		701		702			703			704						
80			801		802		803			804						
90					902		903			904						
95					952		953			954						
100			1001		1002		1003			1004						
150				1501	1502		1503			1504						
180					1802		1803			1804						
200				2001	2002		2003			2004						
250						2502		2503		2504						
280						2802		2803		2804						
300						3002		3003		3004						
350						3502		3503		3504						
360							3602	3603		3604						
420							4202	4203		4204						
600							6002	6003		6004						
650								6503		6504						
800								8003		8004						
850								8503		8504						
1000								10003		10004						
1200								12003		12004						
1500								15003		15004						
1600									16003	16004						
2000											20004					
2500											25004					
2600											26004					
3000											30004					
3100											31004					
3200											32004					
3700											37004					
4500												45004				
EU	67	75	83	90.5	67	75	83	90.5	67	75	83	90.5	67	75	83	90.5



Input Shaft - PAM
IEC - electric motor



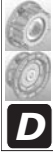
IEC

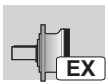
Size
IEC ≤ 200 IEC ≥ 225

Kg

71-80-90	8
100-112	10
132	12
160-180	19
200	25
225	30
250-280	51

	D	F	R	G	U	V	Z	L _{IN}	L ₃	b	t
	F7		+/-0,1	F8 G6						H7	+0,1 +0,2
63	11	140	115	95	10	M8	16	5,5	25	4	12,8
71	14	160	130	110	10	M8	16	5,5	32	5	16,3
80	19	200	165	130	5	M10	14	5,5	52	6	21,8
90	24	200	165	130	5	M10	14	5,5	52	8	27,3
100	28	250	215	180	5	M12	14	10,5	61	8	31,3
112	28	250	215	180	5	M12	14	10,5	61	8	31,3
132	38	300	265	230	5	M12	14	10,5	82	10	41,3
160	42	350	300	250	6	M16	18	8,5 - 24,5	111	12	45,3
180	48	350	300	250	6	M16	18	8,5 - 24,5	111	14	51,8
160	42	350	300	250	6	M16	18	24,5	111	12	45,3
180	48	350	300	250	6	M16	18	24,5	111	14	51,8
200	55	400	350	300	6	M16	22	8,5	111	16	59,3
225	60	450	400	350	6	M16	20	8,5	143	18	64,4
250	65	550	500	450	6	M16	21	8,5	145	18	69,4
280	75	550	500	450	6	M16	21	8,5	145	20	79,9





	EX1				EX2				EX3				EX4			
10	101				102				103				104			
20	201				202				203				204			
25	251				252				253				254			
30		301			302				303				304			
35		351			352				353				354			
40					402				403				404			
50		501			502				503				504			
70		701			702				703				704			
80			801		802				803				804			
90					902				903				904			
95					952				953				954			
100			1001		1002				1003				1004			
150				1501	1502				1503				1504			
180					1802				1803				1804			
200				2001	2002				2003				2004			
250						2502			2503				2504			
280						2802			2803				2804			
300						3002			3003				3004			
350						3502			3503				3504			
360							3602		3603				3604			
420							4202		4203				4204			
600							6002		6003				6004			
650									6503			6504				
800									8003			8004				
850									8503			8504				
1000									10003			10004				
1200									12003			12004				
1500									15003			15004				
1600										16003		16004				
2000															20004	
2500															25004	
2600															26004	
3000															30004	
3100															31004	
3200															32004	
3700															37004	
4500																45004
5500																
6800																
7500																
8000																

63	83	91	99		83	91	99		83	91	99		83	91	99	
71	83	91	99		83	91	99		83	91	99		83	91	99	
80	83	91	99		83	91	99		83	91	99		83	91	99	
90	83	91	99		83	91	99		83	91	99		83	91	99	
100	91	99	107		91	99	107		91	99	107		91	99	107	
112	91	99	107		91	99	107		91	99	107		91	99	107	
132	112	120	128		112	120	128		112	120	128		112	120	128	
160	146	170	167		146	170	167		146	170	167		146	170	167	
180	146	170	167		146	170	167		146	170	167		146	170	167	
200		154	165	175		154	165	175		154	165	175		154	165	175
225		189	188.5	205		189	188.5	205		189	188.5	205		189	188.5	205
250			188.5	205			188.5	205			188.5	205			188.5	205
280			188.5	205			188.5	205			188.5	205			188.5	205

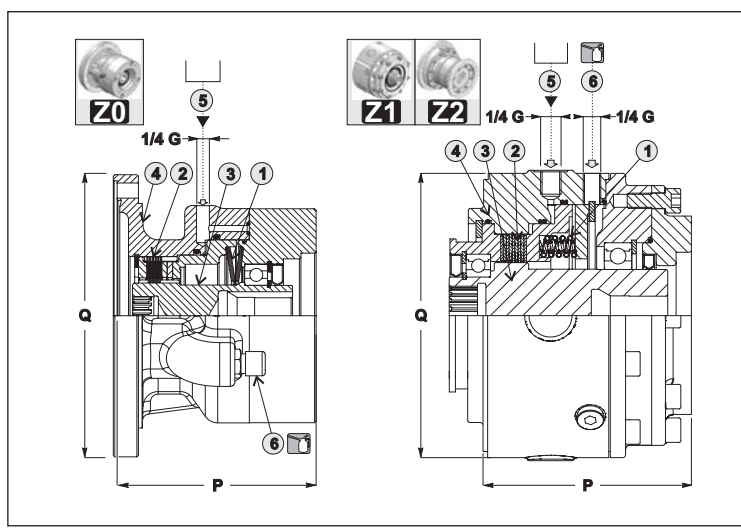
P - [mm]



10	102				103					104			
20	202				203					204			
25	252				253					254			
30	302				303					304			
35	352				353					354			
40					403					404			
50	502				503					504			
70	702				703					704			
80		802			803					804			
90					903					904			
95					953					954			
100		1002			1003					1004			
150			1502		1503					1504			
180			-		1803					1804			
200			2002		2003					2004			
250				2502		2503				2504			
280						2803				2804			
300			3002			3003				3004			
350						3503				3504			
360							3603			3604			
420							4203			4204			
600							6003			6004			
650								6503			6504		
800								8003			8004		
850								8503			8504		
1000								10003			10004		
1200											12004		
1500											15004		
1600												16004	
2000													20004
2500													25004
2600													26004
3000													30004
3100													31004
3200													32004
3700													
4500													
5500													
6800													
7500													
8000													

63					99					99					99
71	52				99	52				99	52				99
80	52	52			99	52	52			99	52	52			99
90	52	52	47		99	52	52	47		99	52	52	47		99
100	60	60	55		107	60	60	55		107	60	60	55		107
112	60	60	55		107	60	60	55		107	60	60	55		107
132	112	81	76	120	128	112	81	76	120	128	112	81	76	120	128
160	146	146	170	170	167	146	146	170	170	167	146	146	170	170	167
180	146	146	170	170	167	146	146	170	170	167	146	146	170	170	167
200			154	154	165			154	154	165			154	154	165
225			189	189	188.5			189	189	188.5			189	189	188.5
250					188.5					188.5					188.5
280					188.5					188.5					188.5

P - [mm]



		A	B	C	D	E	F	G	H	Q	kg
Z0	T _{RF}	60	100	160	200	280	330	430	520	186	12
	P _{Af}	10	16	16	20	20	24	24	29		
Z1.	T _{RF}	90	140	240	300	430	550	—	—	186	26
	P _{Af}	8.5	13	11	15	20	25	—	—		
Z2.	T _{RF}	400	650	800	1000	1250	1500	1700	—	244	30
	P _{Af}	25	41	25	32	30	36	41	—		
P _{max} = 310											

P_{INF} [bar] = Pressione ingresso-impianto idraulico/Input pression – hydraulic plant/Eingangsdruck Hydraulische Anlage
P_{Af} [bar] = Pressione apertura freno/Brake release pressure/Bremsöffnungsdruck
P_c [bar] = Contropressione nell'impianto idraulico/Backpressure in hydraulic plant / Gegendruck in der hydraulischen Anlage
P_{max} [bar] = Pressione max./max. pressure/Höchstdruck
T_{RF} [Nm] = Coppia media Statica/ Medium static torque/ Mittleres Stützmoment

- 1 - Molle / Springs / Federn
- 2 - Dischi a Lamelle / Mutidisc / Lamellen
- 3 - Albero ingresso / Input Shaft - Antriebwelle
- 4 - Carcasa Freno -Casing Brake Bremsegehäuse
- 5 - Attacco Comando Freno / Brake releasing Plug / Anschluss zum Loesen der Bremse
- 6 - Tappo Carico e Sfiato Olio / Breather and filling plug / Oelablass-und Entlüftungsschraube nungsdruk

1.0 - Campo applicazione
Il freno è da impiegare solo come freno di stazionamento e non per effettuare frenature dinamiche.

1.0 - Application field
The brake can be used only as stationary brake. It is not possible to utilize the brake for dynamic use.

1.0 - Anwendungsgebiet
Die Bremsen können nur als Feststellbremsen benutzt und dienen nicht zum dynamischen Abbremsen.

2.0 - Principio funzionamento freno
Il funzionamento del freno è di tipo negativo con le seguenti modalità operative:

2.0 - How it works
The brake works as a negative brake, with the following modalities:

2.0 - Funktionsbeschreibung der Bremse
Die Bremsen haben eine „negative“ Funktion bei den folgenden Betriebsarten:

2.1 - Condizione 1 - Pressione P_{INF} = 0
Le molle (particolare 1) esercitano una spinta sulle coppie di dischi a lamelle (componente 2). Alcuni dischi sono solidali con elemento mobile (componente 3) e dischi solidali con elemento fisso (componente 4).
In questa condizione operativa si genera sul manicotto riduttore (componente 3) una coppia T_{RF} con livello di accuratezza del valore di ±10% (Z1-Z2) e ±18% Z0.

2.1 - option – P_{INF} = 0
The coil springs (see item 1) are pressing together on rotating discs. some disks are running together with mobile elements (see item 3) and some other disks are fixed (see item 4)
In this working condition there is a resistant torque in the sleeve coupling of the gearbox (see item 3); the value of torque is T_{RF} ±10%.

2.1 - Punkt 2.1 - Druck P_{INF} = 0
Die Bremsen wirken unter dem Druck einer Reihe von Federn (Element 1) auf abwechselnd fixe (Element 4) und bewegliche (Element 3) Scheibenpaare (Element 2).
Der Betrieb in diesem Zustand erzeugt einen Drehmomentwiderstand an der Getriebemuffe (Element 3) mit einem Drehmoment T_{RF} bei einer Genauigkeitsmarge von ± 10 %.

2.2 - Condizione 2 - Pressione P_{INF} = P_{Af}
Qualora attraverso l'attacco comando freno (componente 5), si immetta una pressione P_{INF} uguale alla pressione di apertura P_{Af} il valore della coppia resistente T_{RF} è uguale a zero consentendo la libera rotazione del manicotto del riduttore.

2.2 - option - Pressure P_{INF} = P_{Af}
When from the motor brake connection (item 5) you introduce a pressure P_{INF} equal or same opening pressure P_{Af}, the resistant torque value T_{RF} is equal to zero, in letting free the input pressure, from the Hydraulic plan.

2.2 - Punkt - P_{INF} = P_{Af}
Für den Fall, dass man eine Bremsbetätigung (Bestandteil 5) mit einem Druck P_{INF} eingibt die genau dem Öffnungsdruck P_{Af} entspricht, ist der Wert des Widerstandsmomentes T_{RF} gleich null und ermöglicht dadurch die freie Rotation der Getriebebuchse.

2.3 - Condizione 3 - Contropressione presente nell'impianto idraulico P_c ≠ 0.
Tali prestazioni (T_{RF}) sono sempre calcolate con contropressione uguale a zero. In caso contrario la coppia frenante è percentualmente ridotta nel rapporto contropressione/Pressione apertura freno.

2.3 - option - Backpressure in hydraulic plant P_c ≠ 0
These performances (T_{RF}) are always calculated without back pressure. Otherwise the braking torque is reduced as a percentage of the ratio back pressure/Brake release pressure.

2.3 - Punkt - Gegendruck in der hydraulischen Anlage P_c ≠ 0.
Diese Leistungen (T_{RF}) werden mit einem Gegendruck von 0 berechnet. Anderenfalls wird da Bremsmoment prozentual im Verhältnis Gegendruck/Bremsöffnungsdruck reduziert.

Ricordiamo che alte velocità di rotazione, oppure prolungati funzionamenti con asse verticale, possono generare elevati aumenti di temperatura: in questi casi consultare la Sezione A.

We remind you that high rotation speed, or extendent running with vertical axis, can generate considerable temperature increases: in such cases please look at Section A.

Hohe Drehzahlen oder lange Betriebszeiten mit vertikaler Achse können zu starken Temperaturerhöhungen führen: In diesem Fall wenden Sie sich bitte an Sektion A.

	F	R	G	U	V	Z	L _{TN}	L ₃	b	t
Z0	LOOK AT D8-D10-D12-D14-D16-D18-D19-D20-D21-D22-D23-D24-D25-D28-D29									
Z1										
Z2										

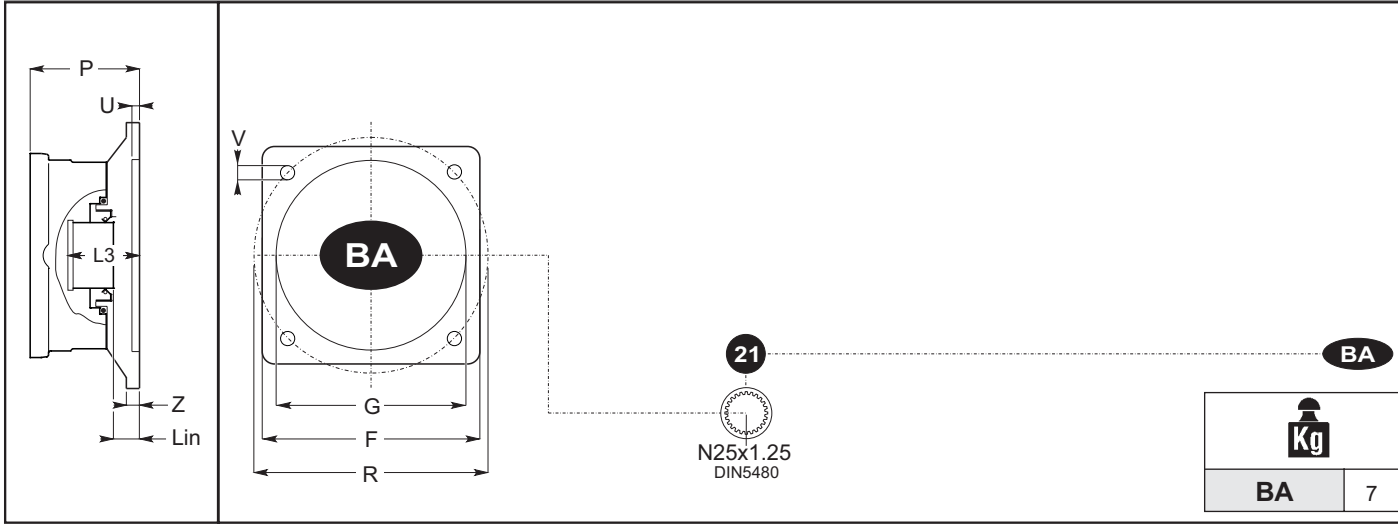


Z.	EX1			EX2 EXB2			EX3 EXB3			EX4 EXB4		
	EX 101 → 2001			EX 102 → 4202			EX 103 → 16003			EX 104 → 45004		
				EXB 102 → 3002			EXB 103 → 10003			EXB 104 → 31004		
10	101			102			103			104		
20	201			202			203			204		
25	251			252			253			254		
30		301		302			303			304		
35		351		352			353			354		
40				402			403			404		
50		501		502			503			504		
70		701		702			703			704		
80			801		802		803			804		
90					902		903			904		
95					952		953			954		
100			1001		1002		1003			1004		
150				1501	1502		1503			1504		
180					1802		1803			1804		
200				2001	2002		2003			2004		
250						2502		2503		2504		
280						2802		2803		2804		
300						3002		3003		3004		
350						3502		3503		3504		
360							3602	3603		3604		
420							4202	4203		4204		
600							6002	6003		6004		
650									6503		6504	
800									8003		8004	
850									8503		8504	
1000									10003		10004	
1200									12003		12004	
1500									15003		15004	
1600										16003	16004	
2000												20004
2500												25004
2600												26004
3000												30004
3100												31004
3200												32004
3700												37004
4500												45004
Z0	Z0.1			Z0.1			Z0.1			Z0.1		
CA 04	131			131			131			131		
CA 05	131			131			131			131		
CA 09	131			131			131			131		
Z1	Z1.1	Z1.2		Z1.1	Z1.2		Z1.1	Z1.2		Z1.1	Z1.2	
CA 04	166	174.5		166	174.5		166	174.5		166	174.5	
CA 09	166	174.5		166	174.5		166	174.5		166	174.5	
CB 07	178	186.5		178	186.5		178	186.5		178	186.5	
DA 11	160	168.5		160	168.5		160	168.5		160	168.5	
DB 22	180	188.5		180	188.5		180	188.5		180	188.5	
FA 13	186	194.5		186	194.5		186	194.5		186	194.5	
FA 22	186	194.5		186	194.5		186	194.5		186	194.5	
FA 23	186	194.5		186	194.5		186	194.5		186	194.5	
FA 24	186	194.5		186	194.5		186	194.5		186	194.5	
FA 28	186	194.5		186	194.5		186	194.5		186	194.5	
FB 08	226	234.5		226	234.5		226	234.5		226	234.5	
PA 29	168	176.5		168	176.5		168	176.5		168	176.5	
ECE 6	165	173.5		165	173.5		165	176.5		165	176.5	
Z2		Z2.2	Z2.3	Z2.4		Z2.2	Z2.3	Z2.4		Z2.2	Z2.3	Z2.4
FA13		248	237	245		248	237	245		248	237	245
FA24		248	237	245		248	237	245		248	237	245
HB24		257	246	254		257	246	254		257	246	254
KB24		265	254	262		265	254	262		265	254	262
LA25		264	253	261		264	253	261		264	253	261
OA31		244	233	241		244	233	241		244	233	241
ECE 7		*	*	*		*	*	*		*	*	*

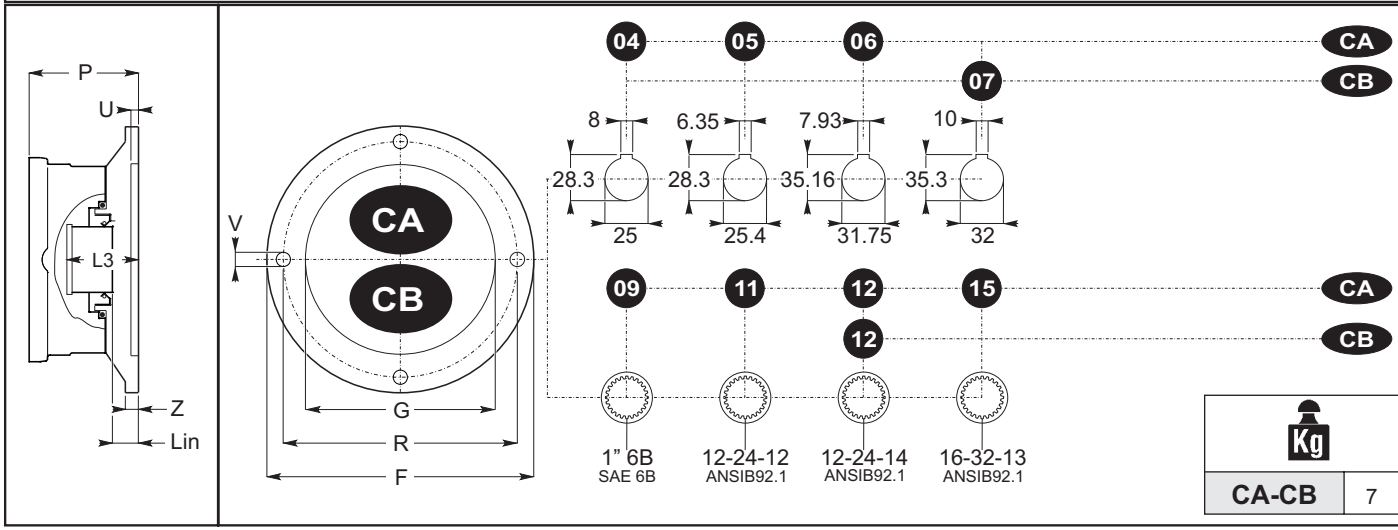
P - [mm] * Contattare nostro ufficio tecnico commerciale / Please, contact our technical sales dept. / Bitte setzen Sie sich mit unserer technischen Abteilung in Verbindung



Input Shaft - PAM
I - Hydraulic motor



Input Shaft - PAM
I - Hydraulic motor



	F	R	G	U	V	Z	D _c	L _c	L _{IN}	L ₃		
		+/- 0,1	F8				+/- 0,5					
BA 21	95	100	80	8	M8	16			22,5	58		
CA 04	130	106,4	82,6	10	M12	17			15,5	58		
CA 05	130	106,4	82,6	10	M12	17			15,5	58		
CA 06	130	106,4	82,6	10	M12	17			13	58		
CA 09	130	106,4	82,6	10	M12	17			20,5	58		
CA 11	130	106,4	82,6	10	M12	17			13	56		
CA 12	130	106,4	82,6	10	M12	17			13	56		
CA 15	130	106,4	82,6	10	M12	17			13	58		
CB 07	130	106,4	82,6	22	M12	29			17,5	74		
CB 12	130	106,4	82,6	22	M12	29			25	71,5		



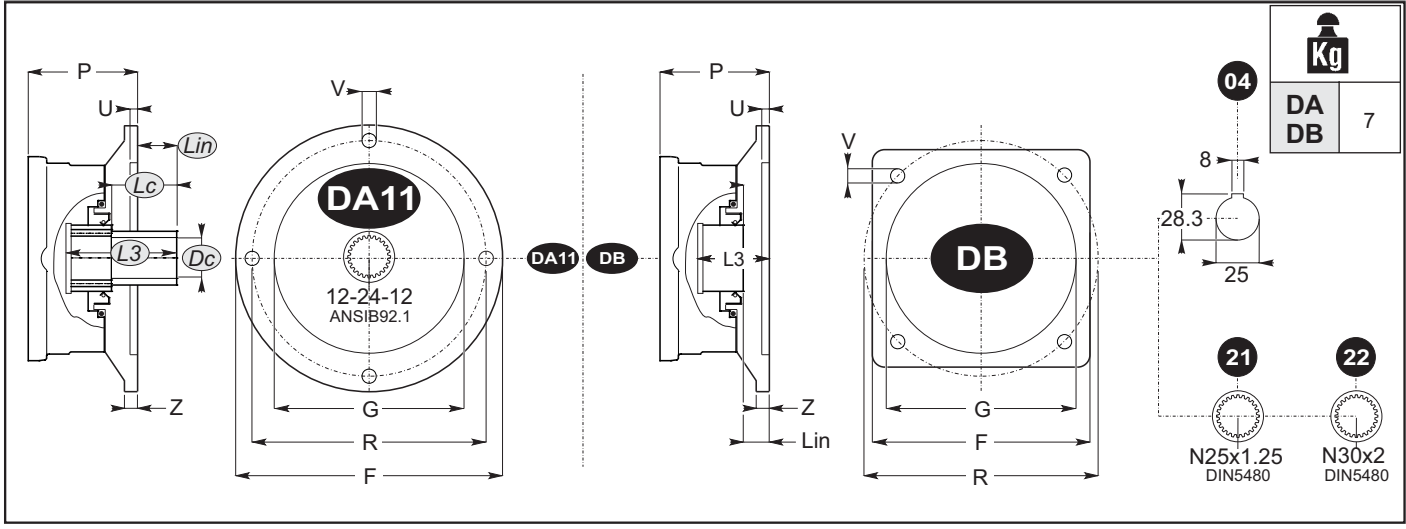
EX 101→2001				EX 102→6002				EX 103→16003				EX 104→45004			
				EXB 102→3002				EXB103→10003				EXB 104→31004			
10	101			102				103				104			
20	201			202				203				204			
25	251			252				253				254			
30		301		302				303				304			
35		351		352				353				354			
40				402				403				404			
50		501		502				503				504			
70		701		702				703				704			
80			801		802			803				804			
90					902			903				904			
95					952			953				954			
100			1001		1002			1003				1004			
150				1501	1502			1503				1504			
180					1802			1803				1804			
200				2001	2002			2003				2004			
250						2502		2503				2504			
280						2802		2803				2804			
300						3002		3003				3004			
350						3502		3503				3504			
360							3602	3603				3604			
420							4202	4203				4204			
600							6002	6003				6004			
650								6503				6504			
800								8003				8004			
850								8503				8504			
1000								10003				10004			
1200								12003				12004			
1500								15003				15004			
1600									16003			16004			
2000														20004	
2500														25004	
2600														26004	
3000														30004	
3100														31004	
3200														32004	
3700														37004	
4500															45004
5500															
6800															
7500															
8000															

BA 21	93	101	109	116,5	93	101	109	116,5	93	101	109	116,5	93	101	109	116,5
CA 04	93	101	109	116,5	93	101	109	116,5	93	101	109	116,5	93	101	109	116,5
CA 05	93	101	109	116,5	93	101	109	116,5	93	101	109	116,5	93	101	109	116,5
CA 06	93	101	109	116,5	93	101	109	116,5	93	101	109	116,5	93	101	109	116,5
CA 09	93	101	109	116,5	93	101	109	116,5	93	101	109	116,5	93	101	109	116,5
CA 11	93	101	109	116,5	93	101	109	116,5	93	101	109	116,5	93	101	109	116,5
CA 12	93	101	109	116,5	93	101	109	116,5	93	101	109	116,5	93	101	109	116,5
CA 15	93	101	109	116,5	93	101	109	116,5	93	101	109	116,5	93	101	109	116,5
CB 07	105	113	121	128,5	105	113	121	128,5	105	113	121	128,5	105	113	121	128,5
CB 12	105	113	121	128,5	105	113	121	128,5	105	113	121	128,5	105	113	121	128,5

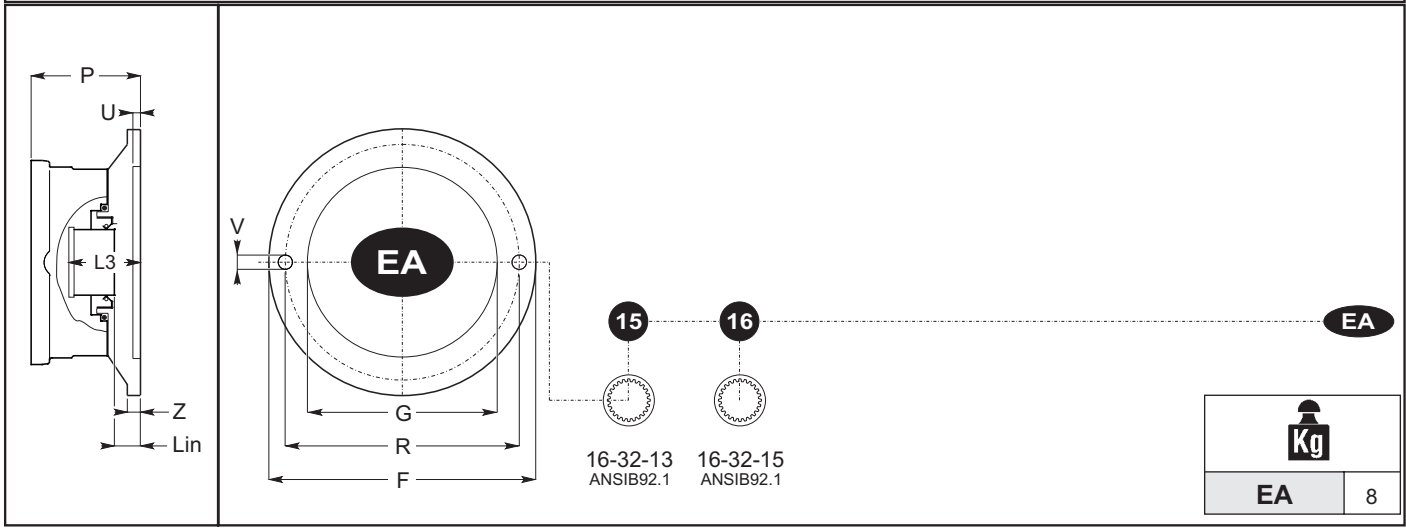
P - [mm]



Input Shaft - PAM
I - Hydraulic motor



Input Shaft - PAM
I - Hydraulic motor



	F	R	G	U	V	Z	D _c	L _c	L _{IN}	L ₃		
		+/- 0.1	F8				+/- 0.5					
DA 11	145	125	100	8	M10	11	29	32	25	52		
DB 04	118	125	100	10	M10	30			29	73		
DB 21	118	125	100	10	M10	30			36	73		
DB 22	118	125	100	10	M10	30			27	68		
EA 15	170	146	101.6	10	M14	23			10	56		
EA 16	170	146	101.6	10	M14	23			14	56.5		



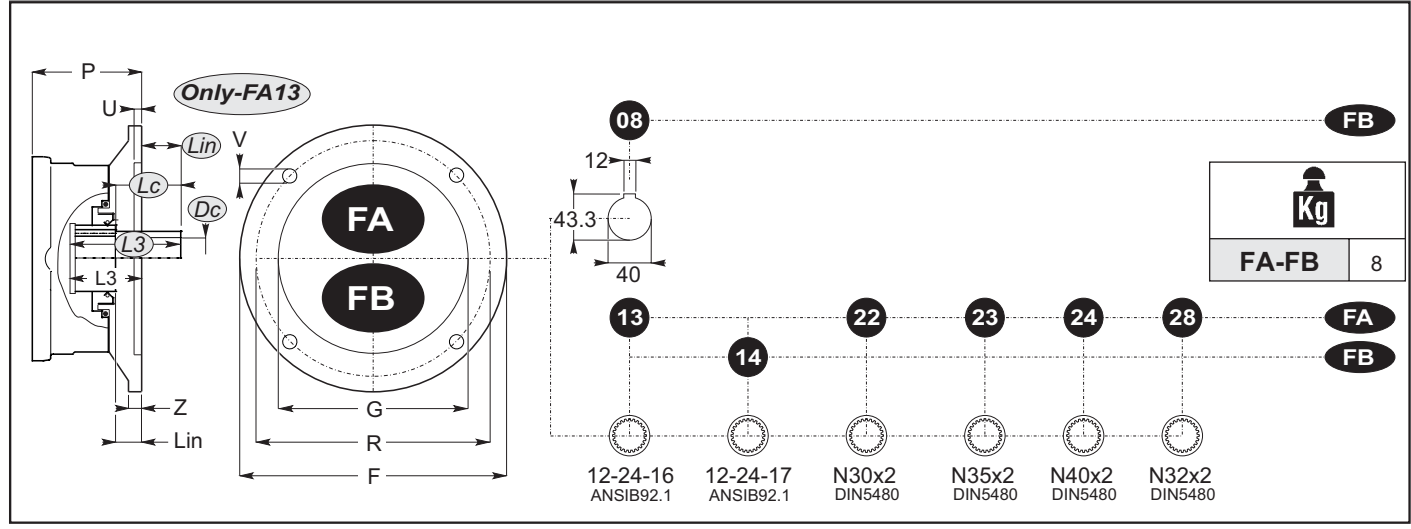
EX 101→2001				EX 102→6002				EX 103→16003				EX 104→45004			
				EXB 102→3002				EXB103→10003				EXB 104→31004			
10	101			102				103				104			
20	201			202				203				204			
25	251			252				253				254			
30		301		302				303				304			
35		351		352				353				354			
40				402				403				404			
50		501		502				503				504			
70		701		702				703				704			
80			801		802			803				804			
90					902			903				904			
95					952			953				954			
100			1001		1002			1003				1004			
150				1501	1502			1503				1504			
180					1802			1803				1804			
200				2001	2002			2003				2004			
250						2502		2503				2504			
280						2802		2803				2804			
300						3002		3003				3004			
350						3502		3503				3504			
360							3602	3603				3604			
420							4202	4203				4204			
600							6002	6003				6004			
650									6503			6504			
800									8003			8004			
850									8503			8504			
1000									10003			10004			
1200									12003			12004			
1500									15003			15004			
1600										16003		16004			
2000														20004	
2500														25004	
2600														26004	
3000														30004	
3100														31004	
3200														32004	
3700														37004	
4500															45004
5500															
6800															
7500															
8000															

DA 11	87	95	103	110,5	87	95	103	110,5	87	95	103	110,5	87	95	103	110,5
DB 04	107	115	123	130,5	107	115	123	130,5	117	115	123	130,5	107	115	123	130,5
DB 21	107	115	123	130,5	107	115	123	130,5	117	115	123	130,5	107	115	123	130,5
DB 22	107	115	123	130,5	107	115	123	130,5	117	115	123	130,5	107	115	123	130,5
EA 15	90	98	106	113,5	90	98	106	113,5	90	98	106	113,5	90	98	106	113,5
EA 16	90	98	106	113,5	90	98	106	113,5	90	98	106	113,5	90	98	106	113,5

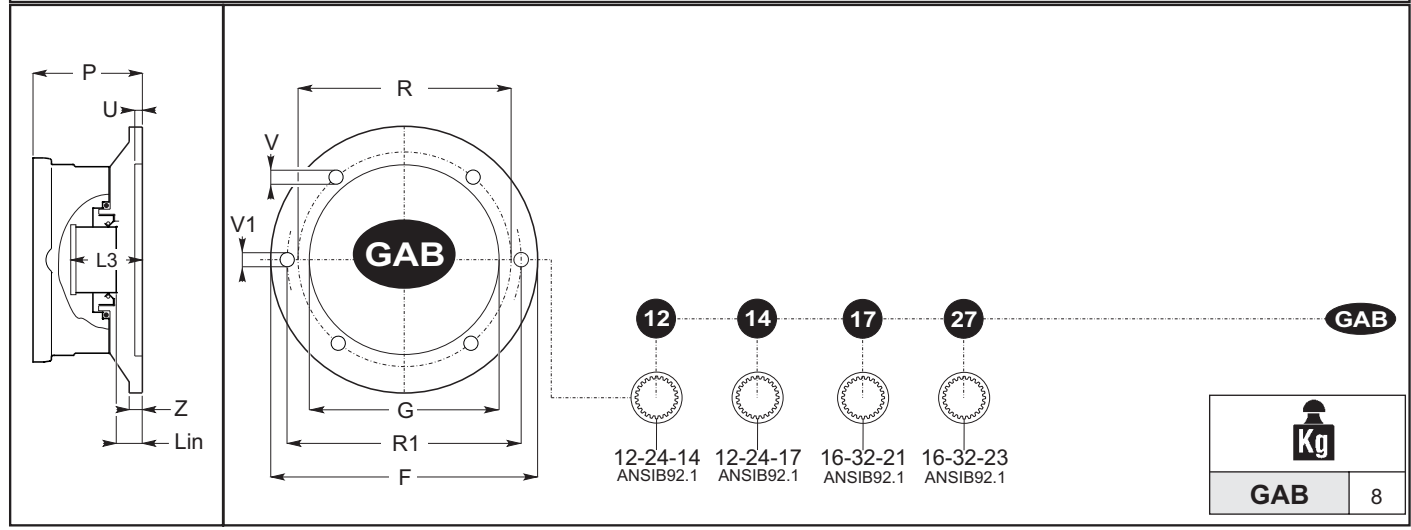
P - [mm]



Input Shaft - PAM
I - Hydraulic motor

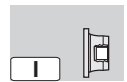


Input Shaft - PAM
I - Hydraulic motor



	F	R	R1	G	U	V	V1	Z	Dc	Lc	L _{IN}	L3		
			+/- 0,1	F8										
FA 13	182	160	-	125	35	M12	-	46	39	44	25	69		
FA 22	182	160	-	125	35	M12	-	46			34	79		
FA 23	182	160	-	125	35	M12	-	46			33	74		
FA 24	182	160	-	125	35	M12	-	46			33	74		
FA 28	182	160	-	125	35	M12	-	46			33	74		
FB 08	182	160	-	125	10	M12	-	86			35	118		
FB 14	182	160	-	125	10	M12	-	86			60	118		

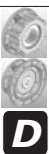
GAB 12	200	162	181	127	20	M14	M16	30			21	67.5		
GAB 14	200	162	181	127	20	M14	M16	30			8.5	66.5		
GAB 17	200	162	181	127	20	M14	M16	30			21	62		
GAB 27	200	162	181	127	20	M14	M16	30			21	64		



EX 101→2001				EX 102→6002				EX 103→16003				EX 104→45004			
				EXB 102→3002				EXB103→10003				EXB 104→31004			
10	101			102				103				104			
20	201			202				203				204			
25	251			252				253				254			
30		301		302				303				304			
35		351		352				353				354			
40				402				403				404			
50		501		502				503				504			
70		701		702				703				704			
80			801		802			803				804			
90					902			903				904			
95					952			953				954			
100			1001		1002			1003				1004			
150				1501	1502			1503				1504			
180					1802			1803				1804			
200				2001	2002			2003				2004			
250						2502		2503				2504			
280						2802		2803				2804			
300						3002		3003				3004			
350						3502		3503				3504			
360							3602	3603				3604			
420							4202	4203				4204			
600							6002	6003				6004			
650								6503				6504			
800								8003				8004			
850								8503				8504			
1000								10003				10004			
1200								12003				12004			
1500								15003				15004			
1600									16003			16004			
2000													20004		
2500													25004		
2600													26004		
3000													30004		
3100													31004		
3200													32004		
3700													37004		
4500														45004	
5500															
6800															
7500															
8000															

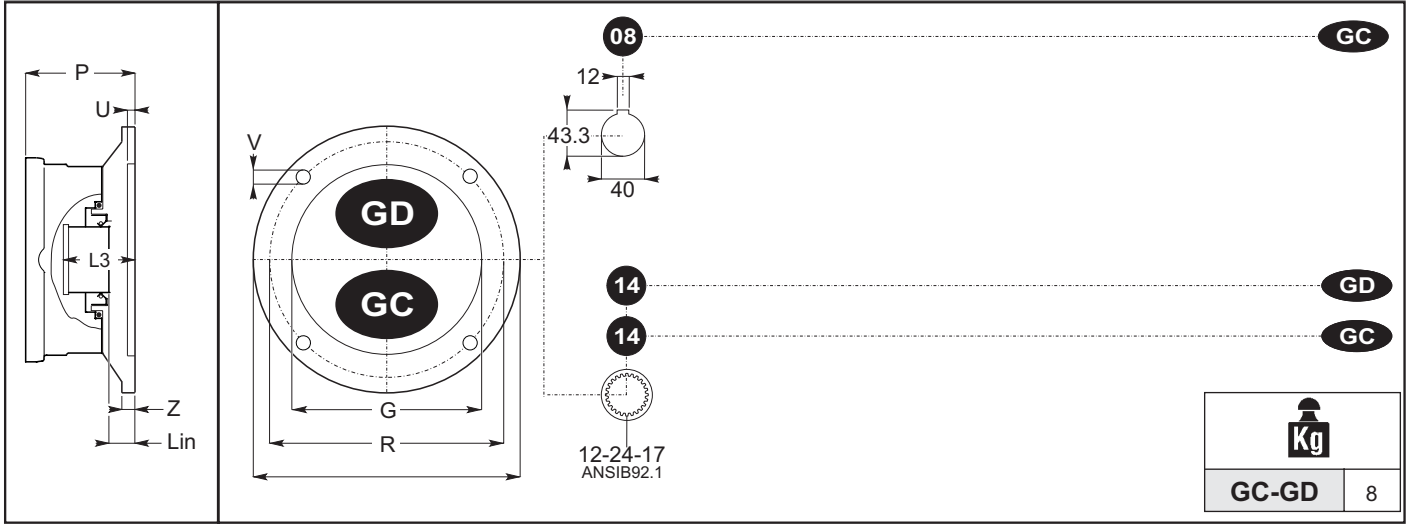
FA 13	113	121	129	136,5	113	121	129	136,5	113	121	129	136,5	113	121	129	136,5
FA 22	113	121	129	136,5	113	121	129	136,5	113	121	129	136,5	113	121	129	136,5
FA 23	113	121	129	136,5	113	121	129	136,5	113	121	129	136,5	113	121	129	136,5
FA 24	113	121	129	136,5	113	121	129	136,5	113	121	129	136,5	113	121	129	136,5
FA 28	113	121	129	136,5	113	121	129	136,5	113	121	129	136,5	113	121	129	136,5
FB 08	153	161	169	176,5	153	161	169	176,5	153	161	169	176,5	153	161	169	176,5
FB 14	153	161	169	176,5	153	161	169	176,5	153	161	169	176,5	153	161	169	176,5

GAB 12	101	109	117	124,5	101	109	117	124,5	101	109	117	124,5	101	109	117	124,5
GAB 14	101	109	117	124,5	101	109	117	124,5	101	109	117	124,5	101	109	117	124,5
GAB 17	101	109	117	124,5	101	109	117	124,5	101	109	117	124,5	101	109	117	124,5
GAB 27	101	109	117	124,5	101	109	117	124,5	101	109	117	124,5	101	109	117	124,5

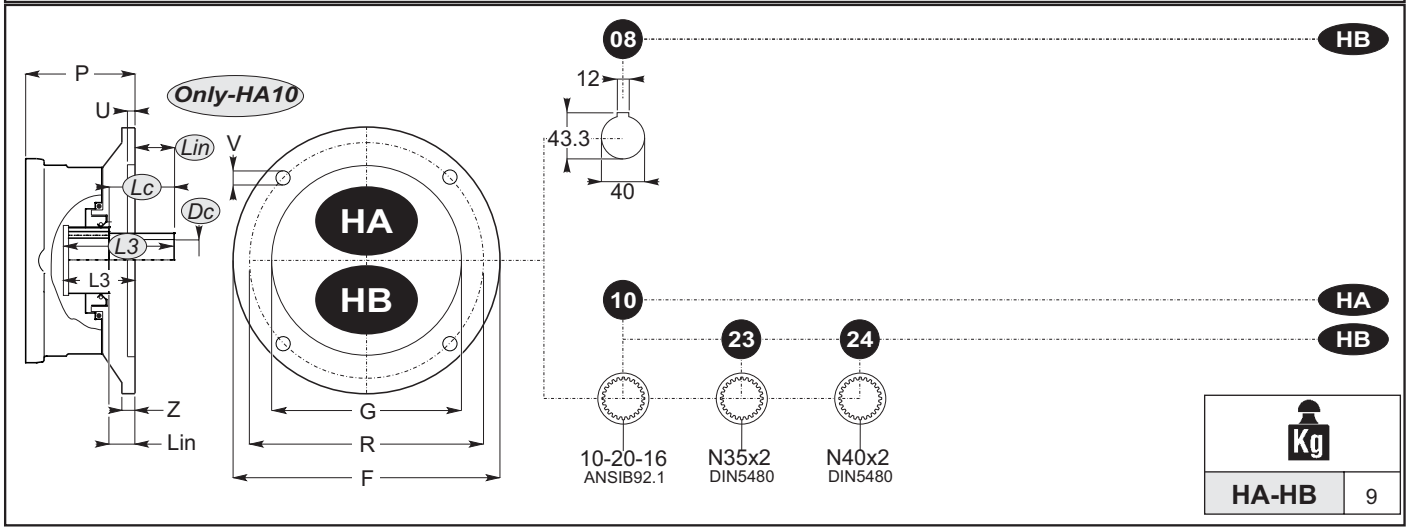




Input Shaft - PAM
I - Hydraulic motor



Input Shaft - PAM
I - Hydraulic motor



	F	R	R1	G	U	V	V1	Z	Dc	Lc	L _{IN}	L3		
			+/- 0.1	F8										
GC 08	200	162	-	127	73	M12	-	86			35	118		
GC 14	200	162	-	127	73	M12	-	86			60.5	118.5		
GD 14	200	162	-	127	18	M12	-	57			31.5	89.5		
HA 10	207	180	-	140	10	M12	-	29	46	44	23	76		
HB 08	207	180	-	140	12	M12	-	50		-	4.5	87.5		
HB 23	207	180	-	140	12	M12	-	50			42	82		
HB 24	207	180	-	140	12	M12	-	50			42	82		



EX1				EX2 EXB2				EX3 EXB3				EX4 EXB4			
EX 101→2001				EX 102→6002				EX 103→16003				EX 104→45004			
				EXB 102→3002				EXB103→10003				EXB 104→31004			
10	101			102				103				104			
20	201			202				203				204			
25	251			252				253				254			
30		301		302				303				304			
35		351		352				353				354			
40				402				403				404			
50		501		502				503				504			
70		701		702				703				704			
80			801		802			803				804			
90					902			903				904			
95					952			953				954			
100			1001		1002			1003				1004			
150				1501	1502			1503				1504			
180					1802			1803				1804			
200				2001	2002			2003				2004			
250						2502		2503				2504			
280						2802		2803				2804			
300						3002		3003				3004			
350						3502		3503				3504			
360							3602	3603				3604			
420							4202	4203				4204			
600							6002	6003				6004			
650									6503			6504			
800									8003			8004			
850									8503			8504			
1000									10003			10004			
1200									12003			12004			
1500									15003			15004			
1600										16003		16004			
2000														20004	
2500														25004	
2600														26004	
3000														30004	
3100														31004	
3200														32004	
3700														37004	
4500															45004
5500															
6800															
7500															
8000															

GC 08	153	161	169	176,5	153	161	169	176,5	153	161	169	176,5	153	161	169	176,5
GC 14	153	161	169	176,5	153	161	169	176,5	153	161	169	176,5	153	161	169	176,5
GD 14	124	132	140	147,5	124	132	140	147,5	124	132	140	147,5	124	132	140	147,5
HA 10	101	109	117	124,5	101	109	117	124,5	101	109	117	124,5	101	109	117	124,5
HB 08	122	130	138	145,5	122	130	138	145,5	122	130	138	145,5	122	130	138	145,5
HB 23	122	130	138	145,5	122	130	138	145,5	122	130	138	145,5	122	130	138	145,5
HB 24	122	130	138	145,5	122	130	138	145,5	122	130	138	145,5	122	130	138	145,5

P - [mm]



Input Shaft - PAM
I - Hydraulic motor

8-16-13
ANSIB92.1

Kg	
JA	10

Input Shaft - PAM
I - Hydraulic motor

N30x2
DIN5480

N40x2
DIN5480

N45x2
DIN5480

Kg	
KB	9

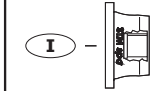
	F	R	G	U	V	Z	L _{IN}	L ₃		
JA 20	197	+/-0.1 228.6	F8 152.4	15	∅ 21	30	30.5	80		
KB 22	180	200	160	10	M16	30	50	93		
KB 24	180	200	160	10	M16	30	50	93		
KB 25	180	200	160	10	M16	30	46	98		



EX 101→2001				EX 102→6002				EX 103→16003				EX 104→45004			
				EXB 102→3002				EXB103→10003				EXB 104→31004			
10	101			102				103				104			
20	201			202				203				204			
25	251			252				253				254			
30		301		302				303				304			
35		351		352				353				354			
40				402				403				404			
50		501		502				503				504			
70		701		702				703				704			
80			801		802			803				804			
90					902			903				904			
95					952			953				954			
100			1001		1002			1003				1004			
150				1501	1502			1503				1504			
180					1802			1803				1804			
200				2001	2002			2003				2004			
250						2502		2503				2504			
280						2802		2803				2804			
300						3002		3003				3004			
350						3502		3503				3504			
360							3602	3603				3604			
420							4202	4203				4204			
600							6002	6003				6004			
650								6503				6504			
800								8003				8004			
850								8503				8504			
1000								10003				10004			
1200								12003				12004			
1500								15003				15004			
1600									16003			16004			
2000														20004	
2500														25004	
2600														26004	
3000														30004	
3100														31004	
3200														32004	
3700														37004	
4500															45004
5500															
6800															
7500															
8000															

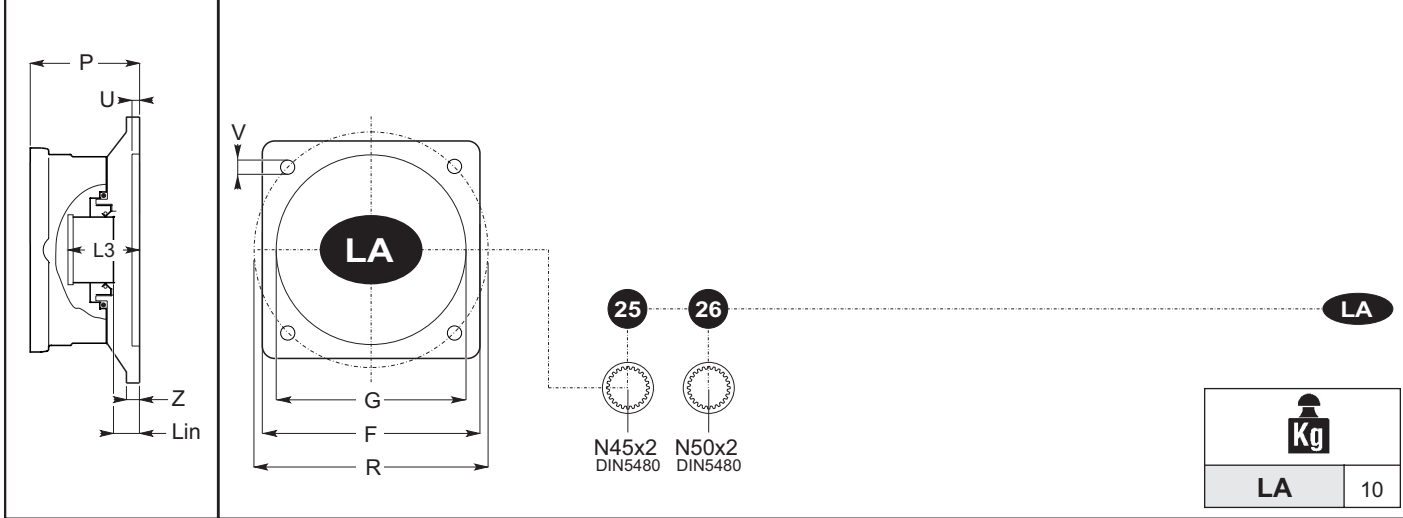
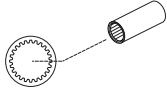
JA 20	117	125	133	140,5	117	125	133	140,5	117	125	133	140,5	117	125	133	140,5
KB 22	130	138	146	153,5	130	138	146	153,5	130	138	146	153,5	130	138	146	153,5
KB 24	130	138	146	153,5	130	138	146	153,5	130	138	146	153,5	130	138	146	153,5
KB 25	130	138	146	153,5	130	138	146	153,5	130	138	146	153,5	130	138	146	153,5

P - [mm]



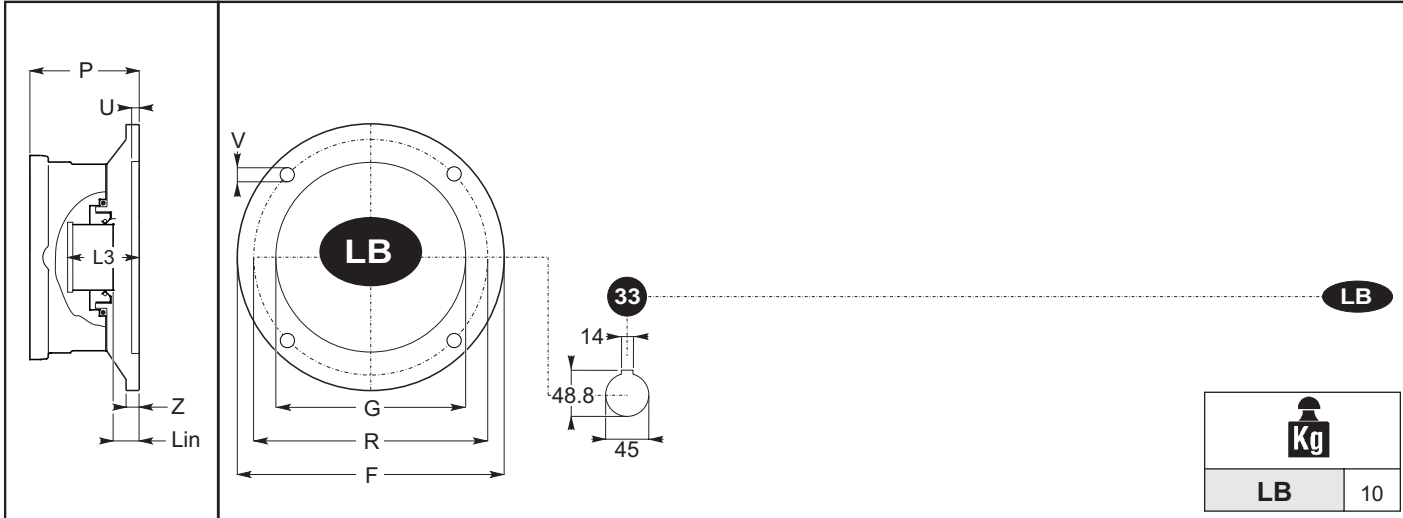
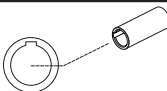
Input Shaft - PAM

I - Hydraulic motor



Input Shaft - PAM

I - Hydraulic motor



	F	R +/-0,1	G F8	U	V	Z	L _{IN}	L ₃		
LA 25	210	224	180	12	M16	18	45	97		
LA 26	210	224	180	12	M16	18	46.5	96.5		
LB 33	265	224	180	20	M16	10	43.5	135.5		



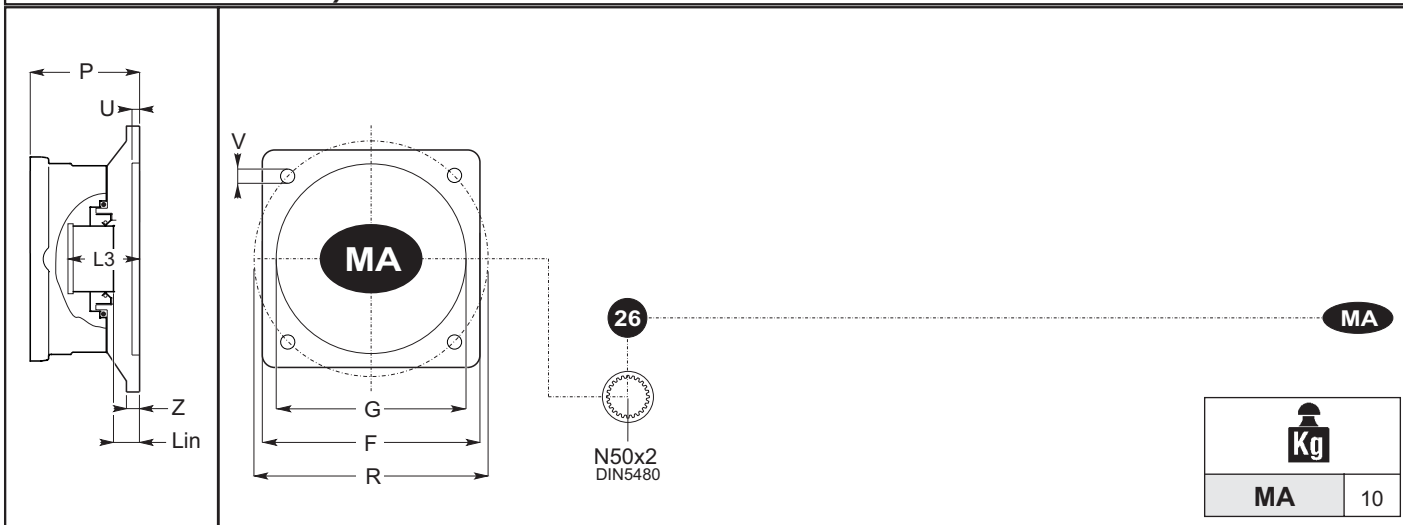
EX 101→2001				EX 102→6002				EX 103→16003				EX 104→45004			
				EXB 102→3002				EXB103→10003				EXB 104→31004			
10	101			102				103				104			
20	201			202				203				204			
25	251			252				253				254			
30		301		302				303				304			
35		351		352				353				354			
40				402				403				404			
50		501		502				503				504			
70		701		702				703				704			
80			801		802			803				804			
90					902			903				904			
95					952			953				954			
100			1001		1002			1003				1004			
150				1501	1502			1503				1504			
180					1802			1803				1804			
200				2001	2002			2003				2004			
250						2502		2503				2504			
280						2802		2803				2804			
300						3002		3003				3004			
350						3502		3503				3504			
360							3602	3603				3604			
420							4202	4203				4204			
600							6002	6003				6004			
650								6503				6504			
800								8003				8004			
850								8503				8504			
1000								10003				10004			
1200								12003				12004			
1500								15003				15004			
1600									16003			16004			
2000														20004	
2500														25004	
2600														26004	
3000														30004	
3100														31004	
3200														32004	
3700														37004	
4500															45004
5500															
6800															
7500															
8000															

LA 25	129	137	145	152,5	129	137	145	152,5	129	137	145	152,5	129	137	145	152,5
LA 26	129	137	145	152,5	129	137	145	152,5	129	137	145	152,5	129	137	145	152,5
LB 33	172.5	180.5	188.5	196,0	172.5	180.5	188.5	196,0	172.5	180.5	188.5	196,0	172.5	180.5	188.5	196,0

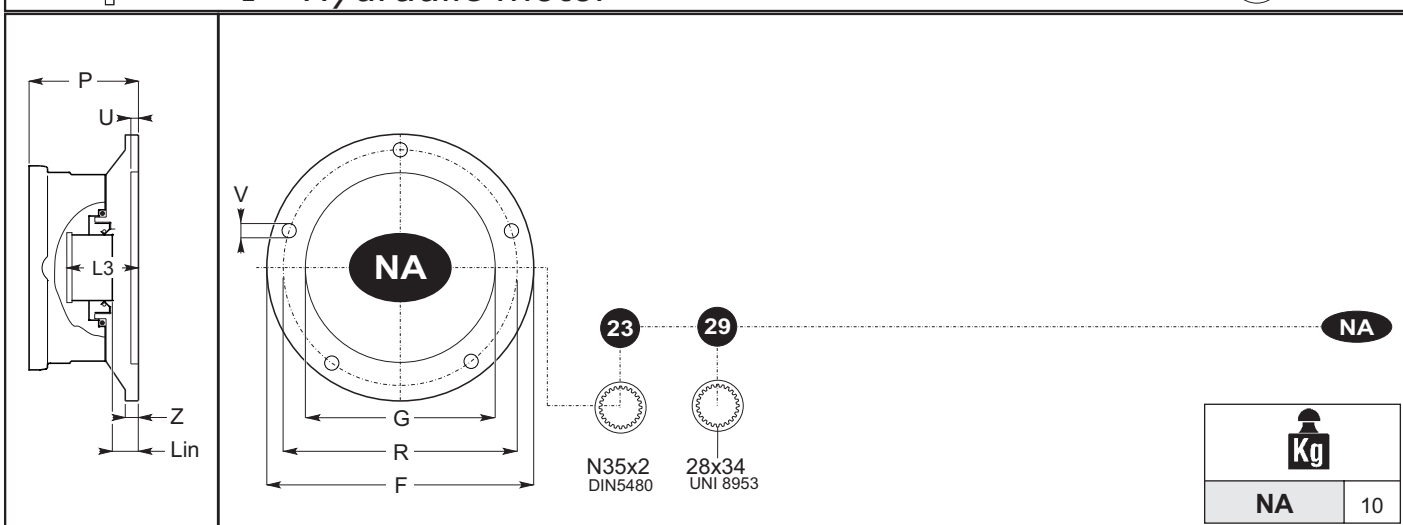
P - [mm]



Input Shaft - PAM
I - Hydraulic motor



Input Shaft - PAM
I - Hydraulic motor



	F	R	G	U	V	Z	L _{IN}	L ₃		
MA 26	236	250 +/-0.1	F8	11	M20	20	50.5	100.5		
NA 23	195	160	125	12	M10	43	33	74.5		
NA 29	195	160	125	12	M10	43	37	76		



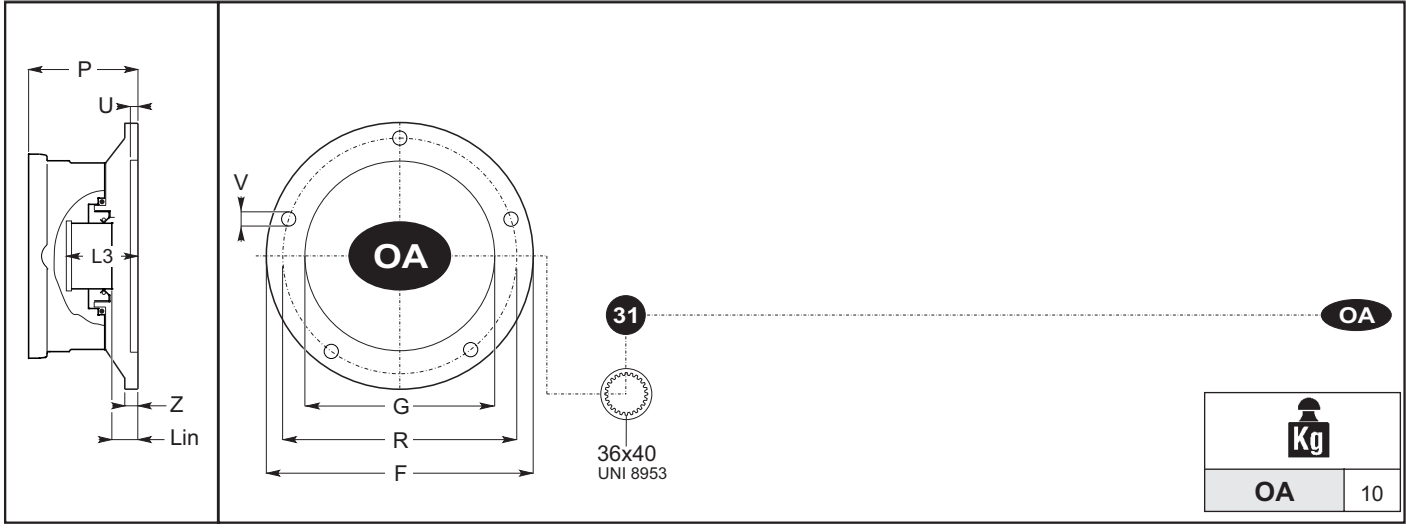
EX 101→2001				EX 102→6002				EX 103→16003				EX 104→45004			
				EXB 102→3002				EXB103→10003				EXB 104→31004			
10	101			102				103				104			
20	201			202				203				204			
25	251			252				253				254			
30		301		302				303				304			
35		351		352				353				354			
40				402				403				404			
50		501		502				503				504			
70		701		702				703				704			
80			801		802			803				804			
90					902			903				904			
95					952			953				954			
100			1001		1002			1003				1004			
150				1501	1502			1503				1504			
180					1802			1803				1804			
200				2001	2002			2003				2004			
250						2502		2503				2504			
280						2802		2803				2804			
300						3002		3003				3004			
350						3502		3503				3504			
360							3602	3603				3604			
420							4202	4203				4204			
600							6002	6003				6004			
650								6503				6504			
800								8003				8004			
850								8503				8504			
1000								10003				10004			
1200								12003				12004			
1500								15003				15004			
1600									16003			16004			
2000														20004	
2500														25004	
2600														26004	
3000														30004	
3100														31004	
3200														32004	
3700														37004	
4500															45004
5500															
6800															
7500															
8000															

MA 26	133	141	149	156,5	133	141	149	156,5	133	141	149	156,5	133	141	149	156,5
NA 23	113	121	129	136,5	113	121	129	136,5	113	121	129	136,5	113	121	129	136,5
NA 29	113	121	129	136,5	113	121	129	136,5	113	121	129	136,5	113	121	129	136,5

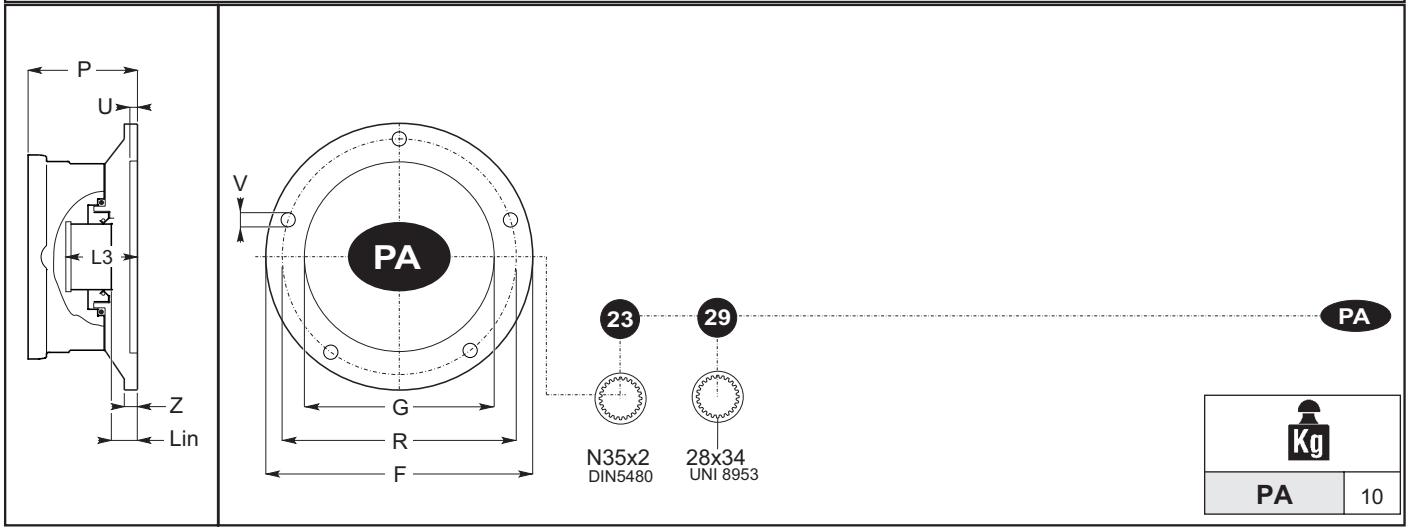
P - [mm]



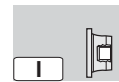
Input Shaft - PAM
I - Hydraulic motor



Input Shaft - PAM
I - Hydraulic motor



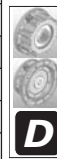
	F	R	G	U	V	Z	L _{IN}	L ₃		
OA 31	288	250 +/-0.1	F8	7	∅ 14	15	27	77		
PA 23	233	210	175	6	∅ 14	16	15	56.5		
PA 29	233	210	175	6	∅ 14	16	22	62		

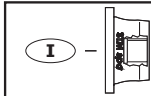


EX 101→2001				EX 102→6002				EX 103→16003				EX 104→45004			
				EXB 102→3002				EXB103→10003				EXB 104→31004			
10	101			102				103				104			
20	201			202				203				204			
25	251			252				253				254			
30		301		302				303				304			
35		351		352				353				354			
40				402				403				404			
50		501		502				503				504			
70		701		702				703				704			
80			801		802			803				804			
90					902			903				904			
95					952			953				954			
100			1001		1002			1003				1004			
150				1501	1502			1503				1504			
180					1802			1803				1804			
200				2001	2002			2003				2004			
250						2502		2503				2504			
280						2802		2803				2804			
300						3002		3003				3004			
350						3502		3503				3504			
360							3602	3603				3604			
420							4202	4203				4204			
600							6002	6003				6004			
650									6503			6504			
800									8003			8004			
850									8503			8504			
1000									10003			10004			
1200									12003			12004			
1500									15003			15004			
1600										16003		16004			
2000														20004	
2500														25004	
2600														26004	
3000														30004	
3100														31004	
3200														32004	
3700														37004	
4500															45004
5500															
6800															
7500															
8000															

OA 31	109	117	125	132,5	109	117	125	132,5	109	117	125	132,5	109	117	125	132,5
PA 23	95	103	111	118,5	95	103	111	118,5	95	103	111	118,5	95	103	111	118,5
PA 29	95	103	111	118,5	95	103	111	118,5	95	103	111	118,5	95	103	111	118,5

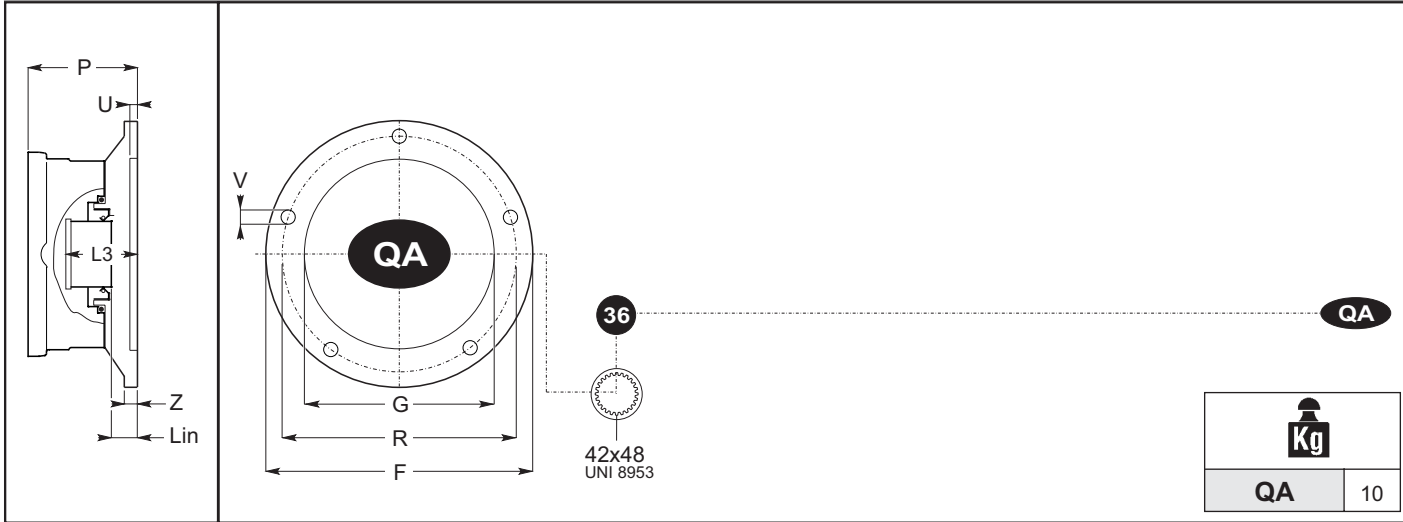
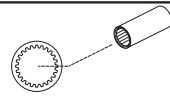
P - [mm]



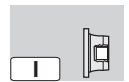
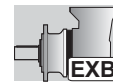


Input Shaft - PAM

I - Hydraulic motor

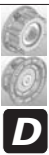


	F	R	G	U	V	Z	L _{IN}	L ₃		
QA 36	256	+/-0.1 232	F8 175	18	M10	15	37	86		



EX 101→2001				EX 102→6002				EX 103→16003				EX 104→45004			
				EXB 102→3002				EXB103→10003				EXB 104→31004			
10	101			102				103				104			
20	201			202				203				204			
25	251			252				253				254			
30		301		302				303				304			
35		351		352				353				354			
40				402				403				404			
50		501		502				503				504			
70		701		702				703				704			
80			801		802			803				804			
90					902			903				904			
95					952			953				954			
100			1001		1002			1003				1004			
150				1501	1502			1503				1504			
180					1802			1803				1804			
200				2001	2002			2003				2004			
250						2502		2503				2504			
280						2802		2803				2804			
300						3002		3003				3004			
350						3502		3503				3504			
360							3602	3603				3604			
420							4202	4203				4204			
600							6002	6003				6004			
650								6503				6504			
800								8003				8004			
850								8503				8504			
1000								10003				10004			
1200								12003				12004			
1500								15003				15004			
1600									16003			16004			
2000													20004		
2500													25004		
2600													26004		
3000													30004		
3100													31004		
3200													32004		
3700													37004		
4500														45004	
5500															
6800															
7500															
8000															

QA 36	119	127	135	142.5	119	127	135	142.5	119	127	135	142.5	119	127	135	142.5
P - [mm]																

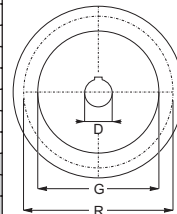


4.0 Motor Type / Code STM

4.0 Motor Type / Code STM

4.0 Motor Type / Code STM

Hydraulic Motor		Input Gearbox			
Company	Motor Type	D	G	R	Code STM
AXIAL PUMP	M2 24-50	16/32-15	101,6	146	EA16
AXIAL PUMP	M3 40-65	16/32-15	101,6	146	EA16
AXIAL PUMP	M2 24-50	16/32-13	101,6	146	EA15
AXIAL PUMP	M3 40-65	16/32-13	101,6	146	EA15
CALZONI	TYPE MR 250	8x42x48	175	232	QA36
DANFOSS	OMH 200-500	12/24-14	82,55	106,4	CB12
DANFOSS	OMS 80-400	12/24-14	82,55	106,4	CB12
DANFOSS	OMP 25-400	25	82,55	106,4	CA4
DANFOSS	OMR 50-375	25	82,55	106,4	CA4
DANFOSS	OMP 25-400	25,4	82,55	106,4	CA5
DANFOSS	OMR 50-375	25,4	82,55	106,4	CA5
DANFOSS	OMP 25-400	32	82,55	106,4	CB7
DANFOSS	OMR 50-375	32	82,55	106,4	CB7
DANFOSS	OMH 200-500	32	82,55	106,4	CB7
DANFOSS	OMS 80-400	32	82,55	106,4	CB7
DANFOSS	OMT 160-500	40	125	160	FB8
DANFOSS	OMP 25-400	1"6B	82,55	106,4	CA9
DANFOSS	OMR 50-375	1"6B	82,55	106,4	CA9
DANFOSS	OMSS 80-400	12/24-12	100	125	DA11
DANFOSS	OMTS 160-500	12/24-16	125	160	FA13
DANFOSS	OMT 160-500	12/24-17	125	160	FB14
DANFOSS	OMVS 315-800	10/20-16	140	180	HA10
DINAMIC OIL	MGL 50-400	25	82,55	106,4	CA4
DINAMIC OIL	MGLR 50-375	25	82,55	106,4	CA4
DINAMIC OIL	MGT 50-400	25	82,55	106,4	CA4
DINAMIC OIL	MGL 50-401	25,4	82,55	106,4	CA5
DINAMIC OIL	MGLR 50-375	25,4	82,55	106,4	CA5
DINAMIC OIL	MGT 50-400	25,4	82,55	106,4	CA5
DINAMIC OIL	MGL 50-402	1"6B	82,55	106,4	CA9
DINAMIC OIL	MGLR 50-375	1"6B	82,55	106,4	CA9
DINAMIC OIL	MGT 50-400	1"6B	82,55	106,4	CA9
EATON(CHAR-LYNN)	SERIE 4000	12/24-17	127	162	GA14
EATON(CHAR-LYNN)	SERIE 2000	25	82,55	106,4	CA4
EATON(CHAR-LYNN)	SERIE 2000	25,4	82,55	106,4	CA5
EATON(CHAR-LYNN)	SERIE 2000	31,75	82,55	106,4	CA6
EATON(CHAR-LYNN)	SERIE 2000	32	82,55	106,4	CB7
EATON(CHAR-LYNN)	SERIE 2000	1"6B	82,55	106,4	CA9
GEOLINK	GLS 80-315	12/24-14	82,55	106,4	CB12
GEOLINK	GHL 50-400	25	82,55	106,4	CA4
GEOLINK	GFS 50-400	25	82,55	106,4	CA4
GEOLINK	GKS 50-400	25	82,55	106,4	CA4
GEOLINK	GLS 80-315	32	82,55	106,4	CB7
GEOLINK	GHL 50-400	1"6B	82,55	106,4	CA9
GEOLINK	GFS 50-400	1"6B	82,55	106,4	CA9
GEOLINK	GKS 50-400	1"6B	82,55	106,4	CA9
HP HYDRAULIC	M4MF 21-28	25,4	82,55	106,4	CA5
HP HYDRAULIC	M4MF 21-28	16/32-13	82,55	106,4	CA15
HP HYDRAULIC	M4PV 21-28	16/32-15	101,6	146	EA16
HP HYDRAULIC	M4PV 34-65	16/32-15	101,6	146	EA16
HP HYDRAULIC	M4PV 21-28	16/32-13	101,6	146	EA15
HP HYDRAULIC	M4PV 34-65	16/32-13	101,6	146	EA15
HP HYDRAULIC	M4MF 34-65	16/32-13	101,6	146	EA15
HP HYDRAULIC	M4MV 34-65	16/32-13	101,6	146	EA15
HP HYDRAULIC	M4MF 34-65	16/32-15	101,6	146	EA16
HP HYDRAULIC	M4MV 34-65	16/32-15	101,6	146	EA16
LINDE	HMV 35	16/32-15	101,6	146	EA16
LINDE	HMF 105	16/32-23	127	181	GB27
LINDE	HMF 50-75	16/32-21	127	181	GB17
M + S	EPM 40-630	12/24-14	82,55	106,4	CB12
M + S	EPRM 50-400	12/24-14	82,55	106,4	CB12
M + S	EPM 40-630	25	82,55	106,4	CA4
M + S	EPRM 50-400	25	82,55	106,4	CA4
M + S	EPM 40-630	25,4	82,55	106,4	CA5
M + S	EPRM 50-400	25,4	82,55	106,4	CA5
M + S	EPM 40-630	32	82,55	106,4	CB7
M + S	EPRM 50-400	32	82,55	106,4	CB7
M + S	EPRM 80-400	32	82,55	106,4	CB7
M + S	EPM 40-630	1"6B	82,55	106,4	CA9
M + S	EPRM 50-400	1"6B	82,55	106,4	CA9
M + S	EPMT 160-500	12/24-17	125	160	FB14
REXROTH	A2FM 23-32	25	100	125	DB4
REXROTH	A4FM 22-28	16/32-13	101,6	146	EA15
REXROTH	A10FM 23-28	16/32-13	101,6	146	EA15
REXROTH	A4FM 22-28	16/32-15	101,6	146	EA16
REXROTH	A2FM 10-16	N25x1,25	80	100	BA21
REXROTH	A2FM 23-32	N25x1,25	100	125	DB21
REXROTH	A6VM 28	N25x1,25	100	125	DB21
REXROTH	A2FM 23-32	N30x2	100	125	DB22
REXROTH	A6VM 28	N30x2	100	125	DB22
REXROTH	A2FM 45-63	N30x2	125	160	FA22
REXROTH	A6VM 55	N30x2	125	160	FA22
REXROTH	A2FM 45-63	N35x2	125	160	FA23
REXROTH	A6VM 55	N35x2	125	160	FA23
REXROTH	A2FM 80-90	N35x2	140	180	HB23
REXROTH	A6VM 80	N35x2	140	180	HB23
REXROTH	A2FM 80-90	N40x2	140	180	HB24

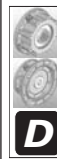
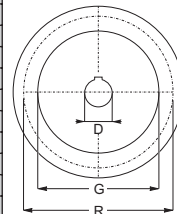


4.0 Motor Type / Code STM

4.0 Motor Type / Code STM

4.0 Motor Type / Code STM

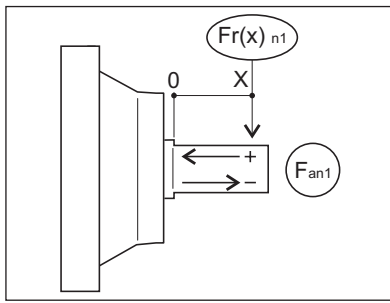
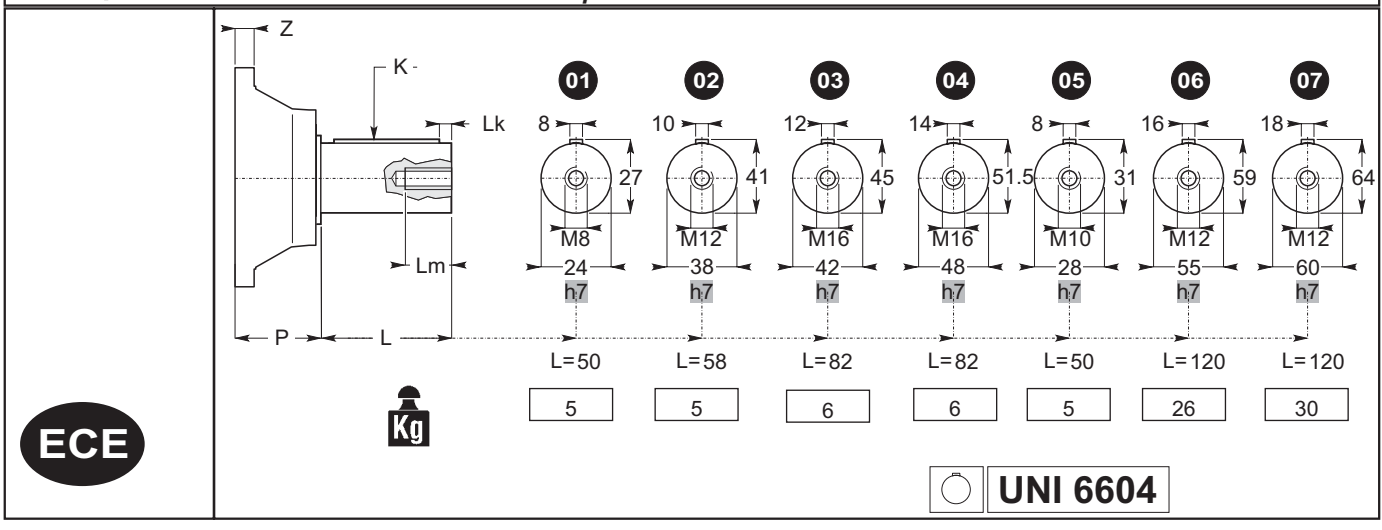
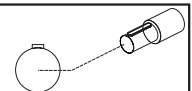
Hydraulic Motor		Input Gearbox			
Company	Motor Type	D	G	R	Code STM
REXROTH	A6VM 80	N40x2	140	180	HB24
REXROTH	A6VM 160	N45x2	180	224	LA25
REXROTH	A10FM 37-45	16/32-15	101,6	146	EA16
REXROTH	A2FM 160	N50x2	180	224	LA26
REXROTH	A6VM 160	N50x2	180	224	LA26
REXROTH	A2FM 200	N50x2	200	250	MA26
REXROTH	A6VM 107	N45x2	160	200	KB25
REXROTH	A6VM 250	N50x2	200	250	MA26
SAE STANDARD	SAE A	25	82,55	106,4	CA4
SAE STANDARD	SAE A	25,4	82,55	106,4	CA5
SAE STANDARD	SAE A	31,75	82,55	106,4	CA6
SAE STANDARD	SAE A	1"6B	82,55	106,4	CA9
SAE STANDARD	SAE C	12/24-14	127	162	GA12
SAE STANDARD	SAE C	12/24-17	127	162	GA14
SAI	GM05-40-200	28x34	125	160	NA29
SAI	GM05-40-200	N35x2	125	160	NA23
SAI	GM2-200-630	36x40	150	250	OA31
SAI	GM1-100-320	28x34	175	210	PA29
SAI	GM1-100-320	N35x2	175	210	PA23
SAMHYDRAULIK	BG 40-400	25	82,55	106,4	CA4
SAMHYDRAULIK	AGC 50-400	25	82,55	106,4	CA4
SAMHYDRAULIK	AGF 50-400	25	82,55	106,4	CA4
SAMHYDRAULIK	AR 50-400	25	82,55	106,4	CA4
SAMHYDRAULIK	ARC 50-400	25	82,55	106,4	CA4
SAMHYDRAULIK	ARF 50-400	25	82,55	106,4	CA4
SAMHYDRAULIK	BR 50-400	25	82,55	106,4	CA4
SAMHYDRAULIK	BG 40-401	25,4	82,55	106,4	CA5
SAMHYDRAULIK	AGC 50-401	25,4	82,55	106,4	CA5
SAMHYDRAULIK	AR 50-401	25,4	82,55	106,4	CA5
SAMHYDRAULIK	ARC 50-401	25,4	82,55	106,4	CA5
SAMHYDRAULIK	BR 50-401	25,4	82,55	106,4	CA5
SAMHYDRAULIK	BR 50-402	31,75	82,55	106,4	CA6
SAMHYDRAULIK	AGC 50-402	32	82,55	106,4	CB7
SAMHYDRAULIK	AGS 50-402	32	82,55	106,4	CB7
SAMHYDRAULIK	ARC 50-402	32	82,55	106,4	CB7
SAMHYDRAULIK	BR 50-403	32	82,55	106,4	CB7
SAMHYDRAULIK	HPR 80-401	32	82,55	106,4	CB7
SAMHYDRAULIK	AGS 50-404	12/24-14	82,55	106,4	CB12
SAMHYDRAULIK	HPR 80-402	12/24-14	82,55	106,4	CB12
SAMHYDRAULIK	H1C 55	12/24-17	127	162	GA14
SAMHYDRAULIK	H1C 226 M	N50x2	200	250	MA26
SAMHYDRAULIK	BG 40-402	1"6B	82,55	106,4	CA9
SAMHYDRAULIK	AR 50-402	1"6B	82,55	106,4	CA9
SAMHYDRAULIK	BR 50-404	1"6B	82,55	106,4	CA9
SAMHYDRAULIK	H1C 75	N35x2	140	180	HB23
SAMHYDRAULIK	H1C 90	N40x2	160	200	KB24
SAMHYDRAULIK	H1C 160 M	N45x2	180	224	LA25
SAMHYDRAULIK	H2V 160 M	N45x2	180	224	LA25
SAMHYDRAULIK	H1C 160 M	45	180	224	LB33
SAUER	51V 080	12/24-14	127	162	GA12
SAUER	90M 031	16/32-15	101,6	146	EA16
SAUER	90M 043	16/32-15	101,6	146	EA16
SAUER	SMF2 033-070	16/32-21	127	162	GA17
SAUER	90M 055	16/32-21	127	162	GA17
SAUER	90M 075	16/32-21	127	162	GA17
SAUER	SMF2 089	16/32-23	127	162	GA27
SAUER	51V 081	16/32-23	127	162	GA27
SAUER	90M 100	16/32-23	127	162	GA27
SAUER	M25MF	16/32-13	101,6	146	EA15
SAUER	M35MF	16/32-13	101,6	146	EA15
SAUER	M44MF	16/32-13	101,6	146	EA15
SAUER	M46MF	16/32-13	101,6	146	EA15
SAUER	90M 030	16/32-13	101,6	146	EA15
SAUER	90M 042	16/32-13	101,6	146	EA15
SAUER	51V 160/A	8/16-13	152,4	228,5	JA20
SAUER	OMT 160-500	40	127	162	GC8
VOAC	0	12/24-14	127	162	GA12
VOAC	0	12/24-14	127	162	GA12
VOAC	V12-60 SAE	12/24-14	127	162	GA12
VOAC	V12-80 SAE	12/24-14	127	162	GA12
VOAC	F12-80 SAE	12/24-17	127	162	GA14
VOAC	0	16/32-13	101,6	146	EA15
VOAC	F12-30 ISO	N30x2	100	125	DB22
VOAC	F12-60 ISO	N35x2	125	160	FA23
VOAC	F12-80 ISO	N40x2	140	180	HB24
VOAC	V14-160	N45x2	180	224	LA25
VOAC	F 12/40 ISO	N32x2	125	160	FA28
VOAC	F12/110 ISO	N45x2	160	200	KB25
WHITE	RS-03-24	25	82,55	106,4	CA4
WHITE	HB-03-24	25	82,55	106,4	CA4
WHITE	RS-03-24	25,4	82,55	106,4	CA5
WHITE	HB-03-24	25,4	82,55	106,4	CA5
WHITE	HB-03-24	31,75	82,55	106,4	CA6
WHITE	HB-03-24	32	82,55	106,4	CB7
WHITE	RS-03-24	1"6B	82,55	106,4	CA9
WHITE	HB-03-24	1"6B	82,55	106,4	CA9
WHITE	HB-03-24	16/32-13	82,55	106,4	CA15





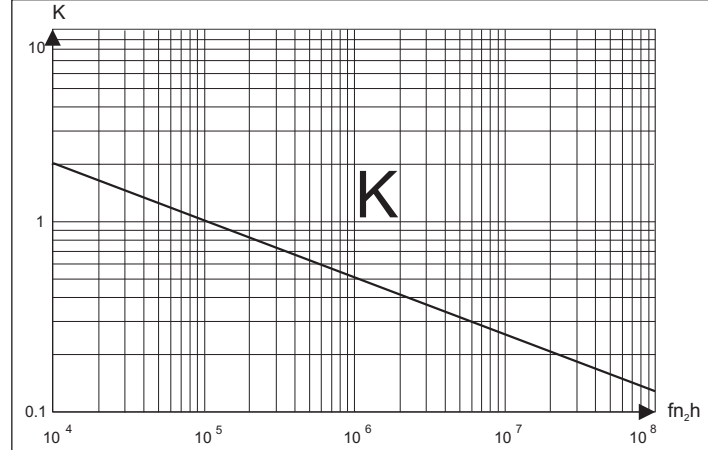
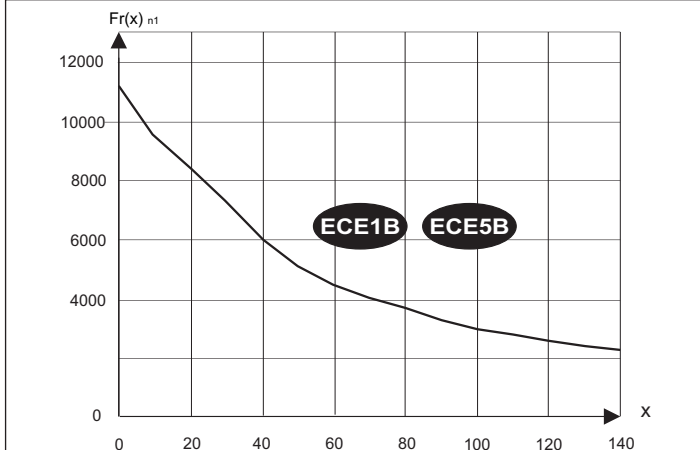
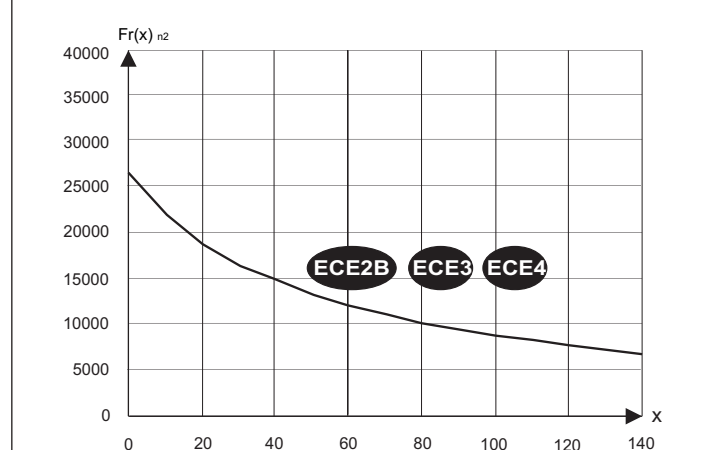
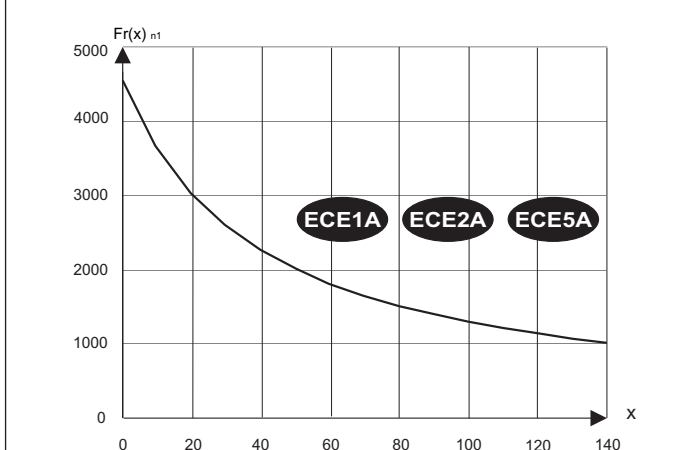
Input Shaft - ECE

ECE - with solid input shaft



	L	Z	Lm	LK	K	Fa _{n1} - Direction	
						(+)	(-)
ECE 1A	50	23	20	5	UNI6604 8x7x40	*	*
ECE 1B	50	23	20	5	8x7x40	*	*
ECE 2A	58	23	24	4	10x8x50	*	*
ECE 2B	58	23	24	4	10x8x50	*	*
ECE 3	82	23	32	6	12x8x70	*	*
ECE 4	82	23	32	6	14x9x70	*	*
ECE 5A	50	23	22	5	8x7x40	*	*
ECE 5B	50	23	22	5	8x7x40	*	*
ECE 6	120	-	30	10	16x10x100	*	*
ECE 7	120	-	30	10	18x11x100	*	*

* Contattare nostro ufficio tecnico commerciale / * Please, contact our technical sales dept. / * Bitte setzen Sie sich mit unserer technischen Abteilung in Verbindung



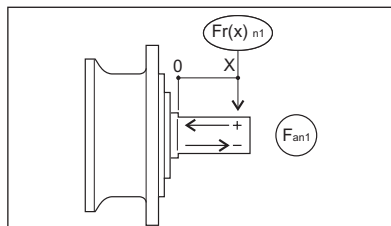
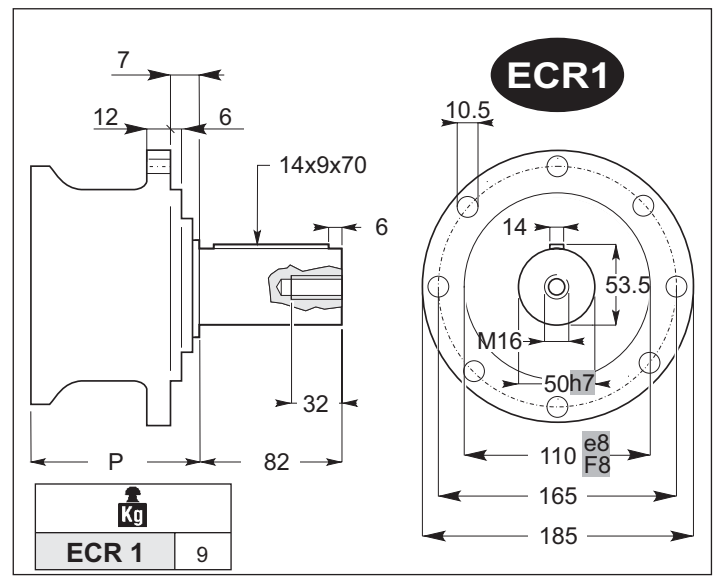
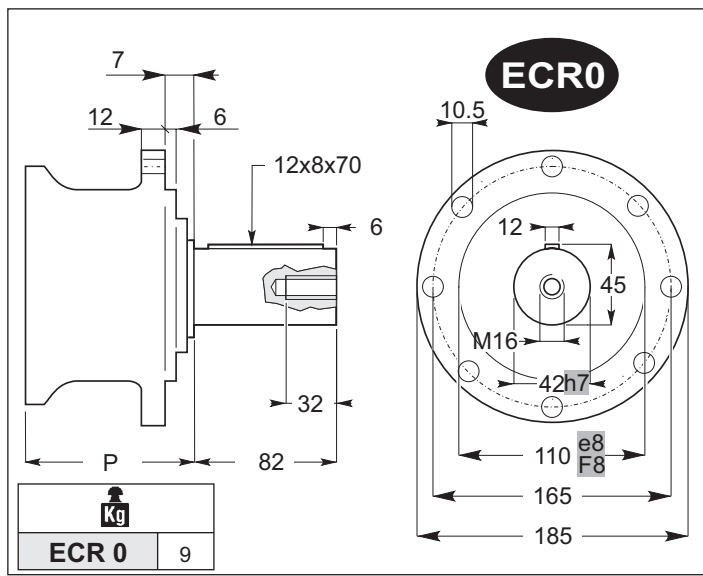


	EX1			EX2 EXB2			EX3 EXB3			EX4 EXB4		
	EX 101→ 1001			EX 102→3502			EX 103→ 15003			EX 104→ 37004		
				EXB 102→ 3002			EXB103→ 10003			EXB 104→31004		
10	101			102			103			104		
20	201			202			203			204		
25	251			252			253			254		
30		301		302			303			304		
35		351		352			353			354		
40				402			403			404		
50		501		502			503			504		
70		701		702			703			704		
80			801		802		803			804		
90					902		903			904		
95					952		953			954		
100			1001		1002		1003			1004		
150					1502		1503			1504		
180					1802		1803			1804		
200					2002		2003			2004		
250						2502		2503		2504		
280						2802		2803		2804		
300						3002		3003		3004		
350						3502		3503		3504		
360								3603		3604		
420								4203		4204		
600								6003		6004		
650									6503		6504	
800									8003		8004	
850									8503		8504	
1000									10003		10004	
1200									12003		12004	
1500									15003		15004	
1600											16004	
2000												20004
2500												25004
2600												26004
3000												30004
3100												31004
3200												32004
3700												37004
4500												
5500												
6800												
7500												
8000												

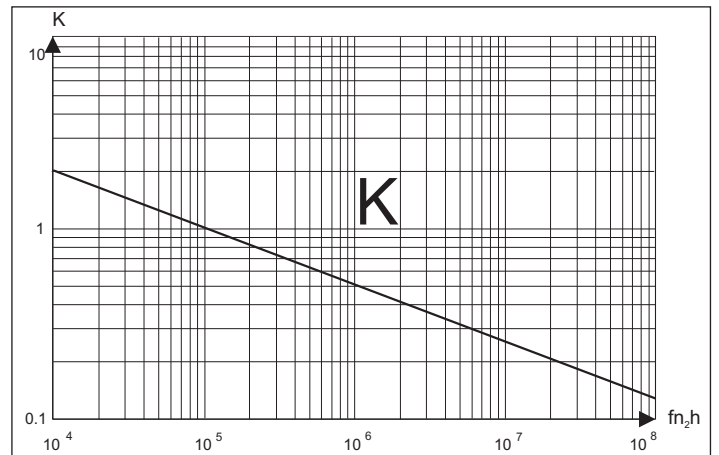
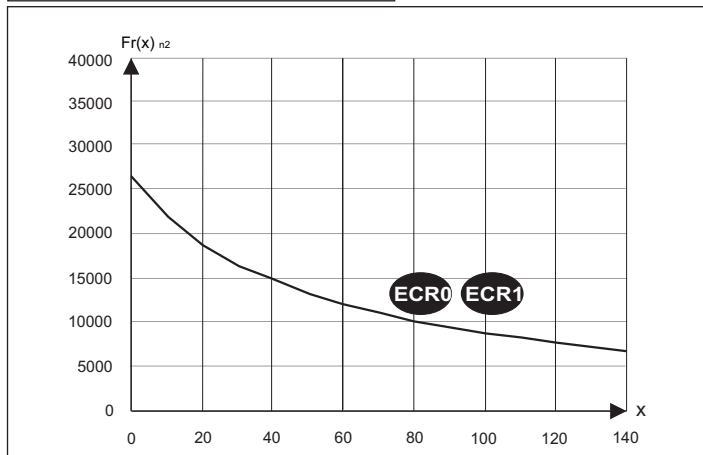
ECE 1A	91			91			91			91		
ECE 1B		117			117			117			117	
ECE 2A	91			91			91			91		
ECE 2B		117			117			117			117	
ECE 3		117	161,9		117	161,9		117	161,9		117	161,9
ECE 4		117	161,9		117	161,9		117	161,9		117	161,9
ECE 5A	91			91			91			91		
ECE 5B		117			117			117			117	

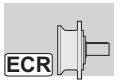
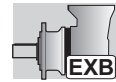
LOOK AT
D7

P - [mm]



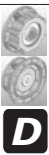
	Direzione/Direction/Drehrichtung	ECR 0	ECR 1
$F_{a_{n1}}$	(+)	22491	22491
	(-)	19278	19278



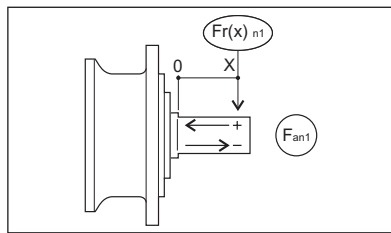
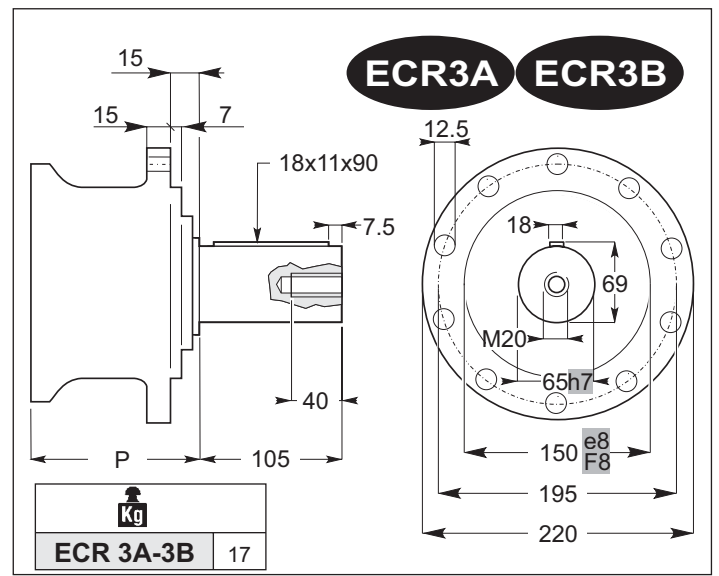
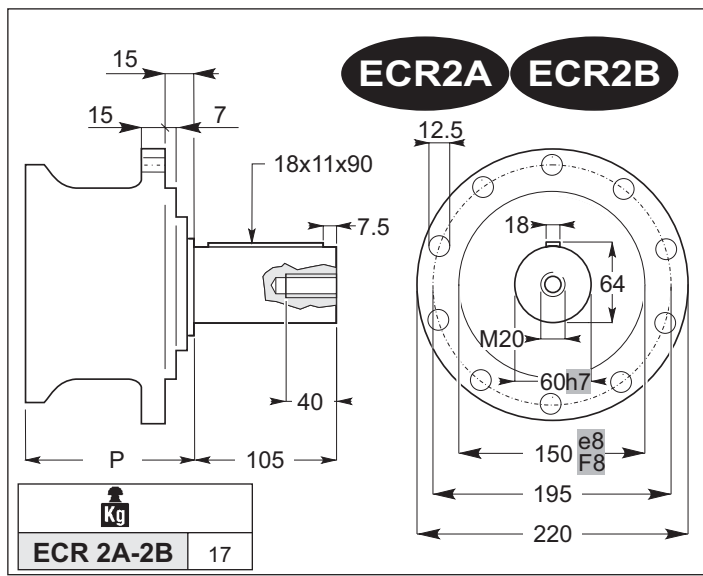


	EX1		EX2 EXB2		EX3 EXB3		EX4 EXB4	
	EX 101→701		EX 102→2002		EX 103→6003		EX-EXB 104→16004	
			EXB 102→2002		EXB 103→6003			
10	101		102		103		104	
20	201		202		203		204	
25	251		252		253		254	
30		301	302		303		304	
35		351	352		353		354	
40			402		403		404	
50		501	502		503		504	
70		701	702		703		704	
80				802	803		804	
90				902	903		904	
95				952	953		954	
100				1002	1003		1004	
150				1502	1503		1504	
180				1802	1803		1804	
200				2002	2003		2004	
250					2503		2504	
280					2803		2804	
300					3003		3004	
350					3503		3504	
360					3603		3604	
420					4203		4204	
600					6003		6004	
650							6504	
800							8004	
850							8504	
1000							10004	
1200							12004	
1500							15004	
1600							16004	
2000								
2500								
2600								
3000								
3100								
3200								
3700								
4500								
5500								
6800								
7500								
8000								

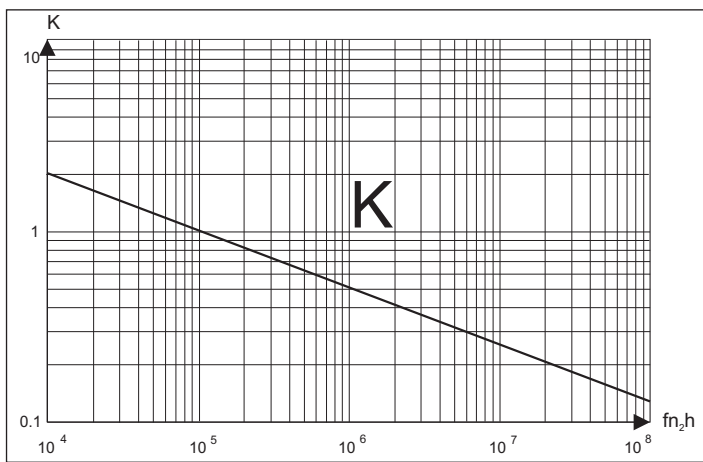
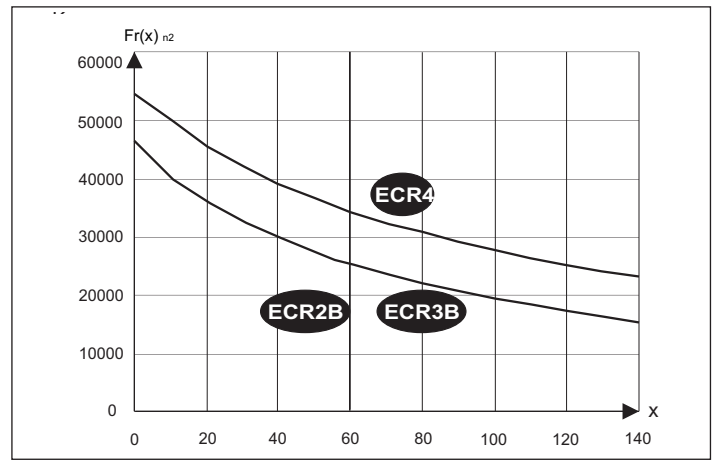
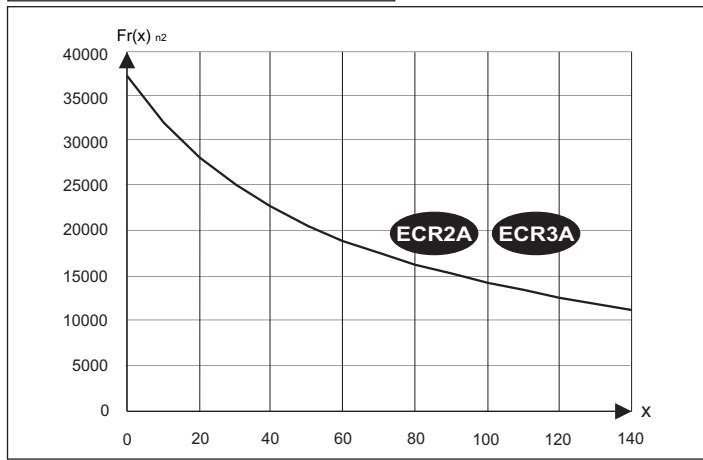
ECR0	115,3	123,8			115,3	123,8			115,3	123,8			115,3	123,8		
ECR1	115,3	123,8			115,3	123,8			115,3	123,8			115,3	123,8		
P - [mm]																

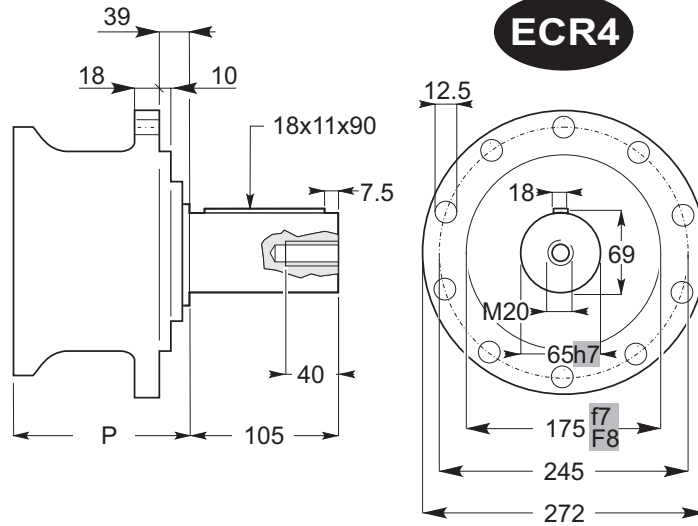


D



Direzione/Direction/Drehrichtung	ECR 2A	ECR 3A	ECR 2B	ECR 3B	ECR 4
$F_{a n1}$ (+)	34426		38557		44398
$F_{a n1}$ (-)	22491		34426		38557





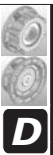
ECR4

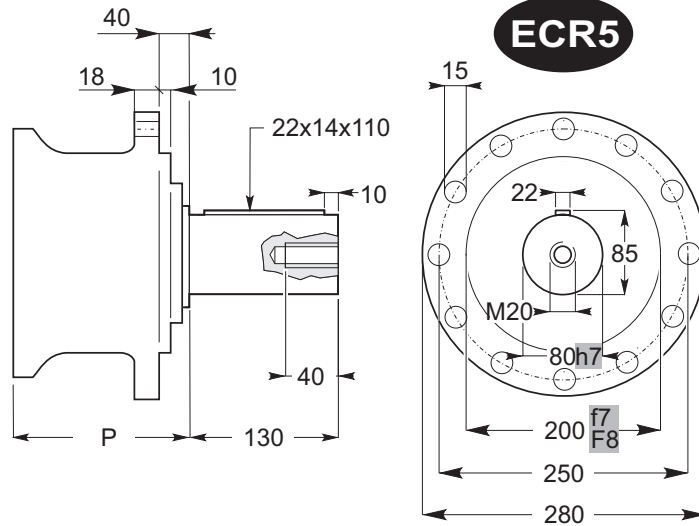
ECR 4	26

	EX 101→2001				EX 102→ 6002				EX 103→ 16003				EX 104→ 45004			
					EXB 102→3002				EXB 103→ 10003				EXB 104→ 31004			
10	101				102				103				104			
20	201				202				203				204			
25	251				252				253				254			
30		301			302				303				304			
35		351			352				353				354			
40					402				403				404			
50		501			502				503				504			
70		701			702				703				704			
80			801		802				803				804			
90					902				903				904			
95					952				953				954			
100			1001		1002				1003				1004			
150				1501	1502				1503				1504			
180					1802				1803				1804			
200				2001	2002				2003				2004			
250						2502			2503				2504			
280						2802			2803				2804			
300						3002			3003				3004			
350						3502			3503				3504			
360							3602		3603				3604			
420							4202		4203				4204			
600							6002		6003				6004			
650									6503				6504			
800									8003				8004			
850									8503				8504			
1000									10003				10004			
1200									12003				12004			
1500									15003				15003			
1600										16003			16004			
2000															20004	
2500															25004	
2600															26004	
3000															30004	
3100															31004	
3200															32004	
3700															37004	
4500																45004

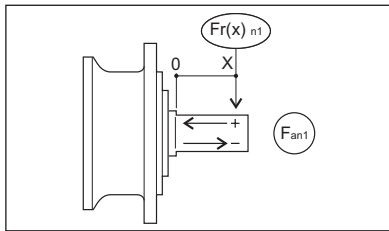
ECR2A	129,8				129,8				129,8				129,8			
ECR2B		156,5	172,5	180,25		156,5	172,5	180,25		156,5	172,5	180,25		156,5	172,5	180,25
ECR3A	129,8				129,8				129,8				129,8			
ECR3B		156,5	172,5	180,25		156,5	172,5	180,25		156,5	172,5	180,25		156,5	172,5	180,25
ECR4		184,5	200,5	208,25		184,5	200,5	208,25		184,5	200,5	208,25		184,5	200,5	208,25

P - [mm]

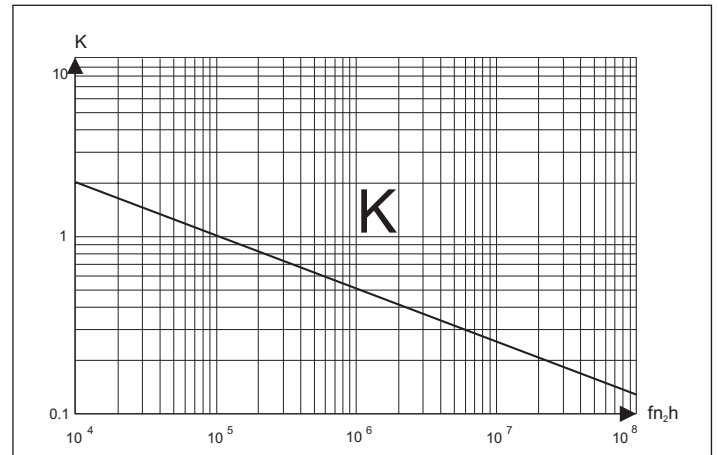
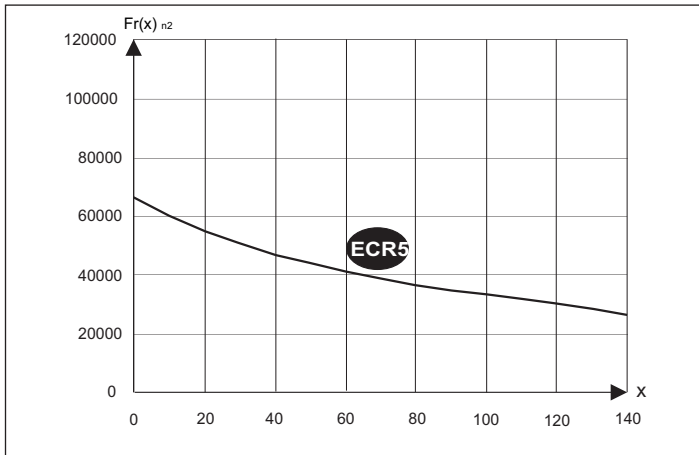


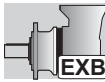


Kg	
ECR 5	42



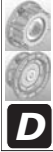
	Direzione/Direction/Drehrichtung	ECR 5
$F_{a\ n1}$	(+)	58419
	(-)	58419

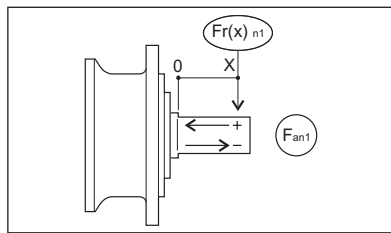
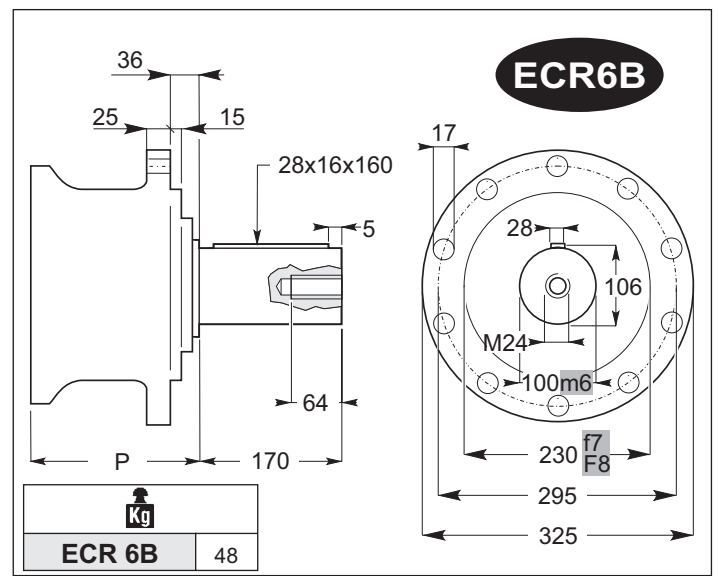
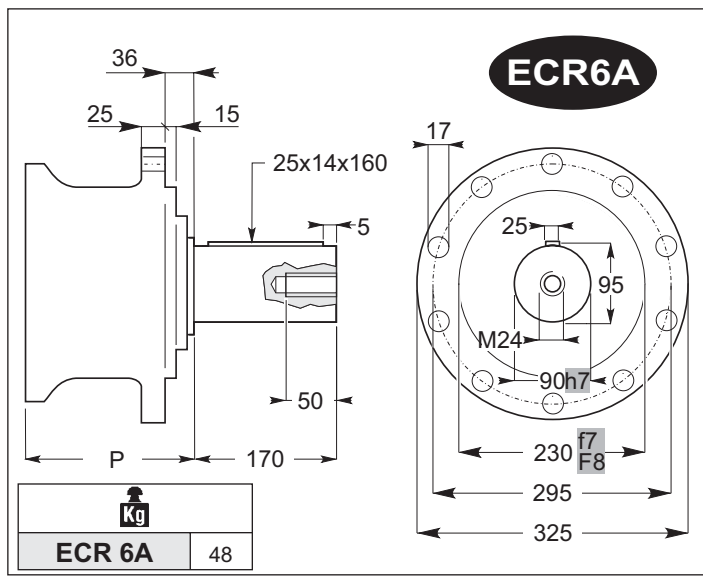




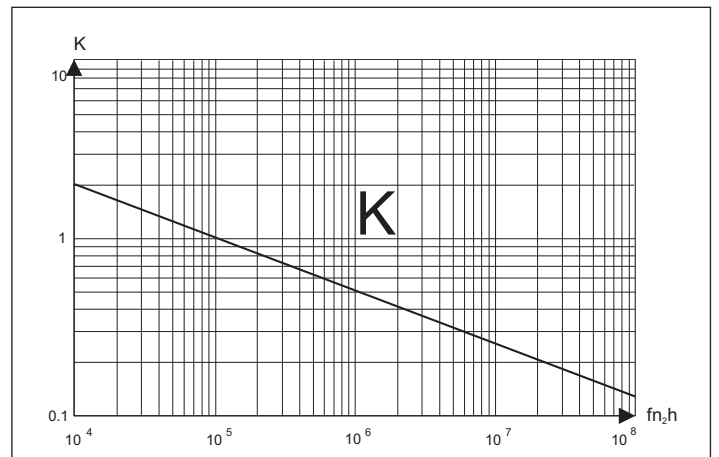
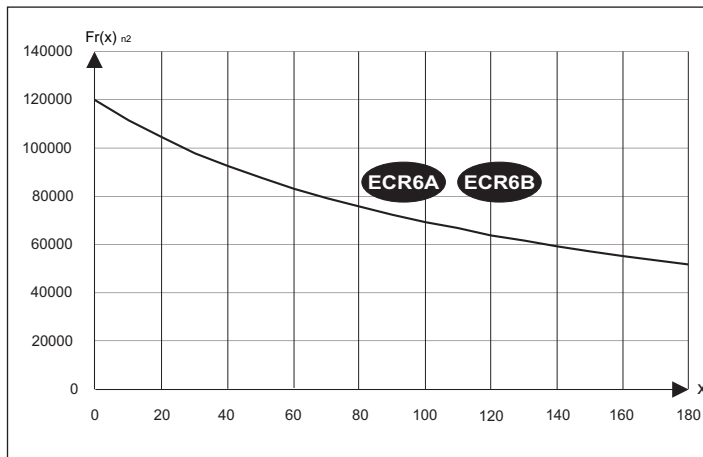
		EX1				EX2 EXB2				EX3 EXB3				EX4 EXB4			
		EX 101 → 3501				EX 102 → 15002				EX 103 → 37003				EX 104 → 80004			
						EXB102 → 3002				EXB103 → 10003				EXB104 → 31004			
80	801																
90																	
95																	
100	1001																
150																	
180																	
200																	
250		2501				2502											
280						2802											
300			3001			3002											
350				3501		3502											
360																	
420																	
600																	
650							6502			6503							
800							8002			8003							
850								8502		8503							
1000								10002		10003							
1200									12002	12003							
1500									15002	15003							
1600																	
2000											20003			20004			
2500											25003			25004			
2600												26003		26004			
3000											30003			30004			
3100												31003		31004			
3200													32003	32004			
3700													37003	37004			
4500																	
5500															55004		
6800																	68004
7500																	75004
8000																	80004

ECR5	194,0		231,4	231,4	291,4	194,0		231,4	231,4	291,4	194,0		231,4	231,4	291,4	194,0		231,4	231,4
P - [mm]																			





Direzione/Direction/Drehrichtung	ECR 6A - ECR 6B
Fa_{n1} (+)	104737
Fa_{n1} (-)	73441

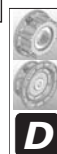


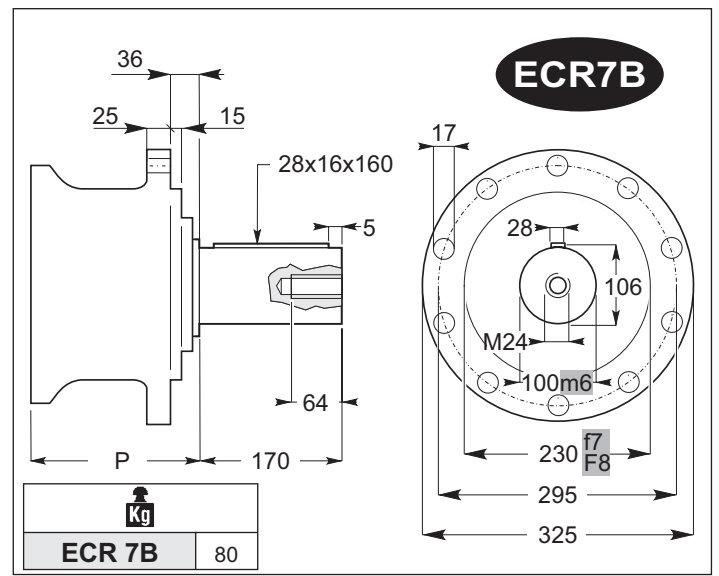
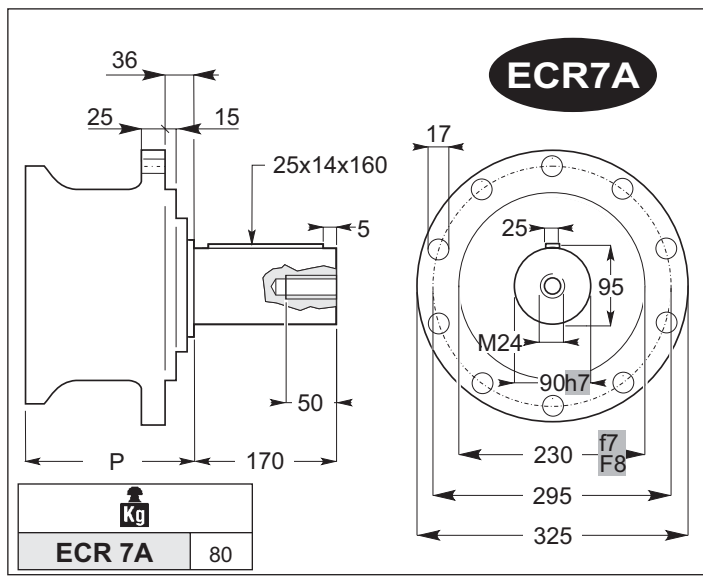


		EX1				EX2 EXB2				EX3 EXB3				EX4 EXB4			
		EX 101 → 3501				EX 102 → 15002				EX 103 → 37003				EX 104 → 80004			
						EXB102 → 3002				EXB103 → 10003				EXB104 → 31004			
80	801																
90																	
95																	
100	1001																
150																	
180																	
200																	
250		2501				2502											
280						2802											
300			3001			3002											
350				3501		3502											
360																	
420																	
600																	
650							6502			6503							
800							8002			8003							
850								8502		8503							
1000								10002		10003							
1200									12002	12003							
1500									15002	15003							
1600																	
2000											20003				20004		
2500											25003				25004		
2600												26003			26004		
3000											30003				30004		
3100												31003			31004		
3200													32003	32004			
3700													37003	37004			
4500																	
5500																55004	
6800																	68004
7500																	75004
8000																	80004

ECR6A	243,0		284,8	284,8	344,8	243,0		284,8	284,8	344,8	243,0		284,8	284,8	344,8	243,0		284,8	284,8
ECR6B	243,0		284,8	284,8	344,8	243,0		284,8	284,8	344,8	243,0		284,8	284,8	344,8	243,0		284,8	284,8

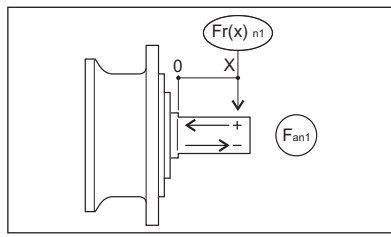
P - [mm]



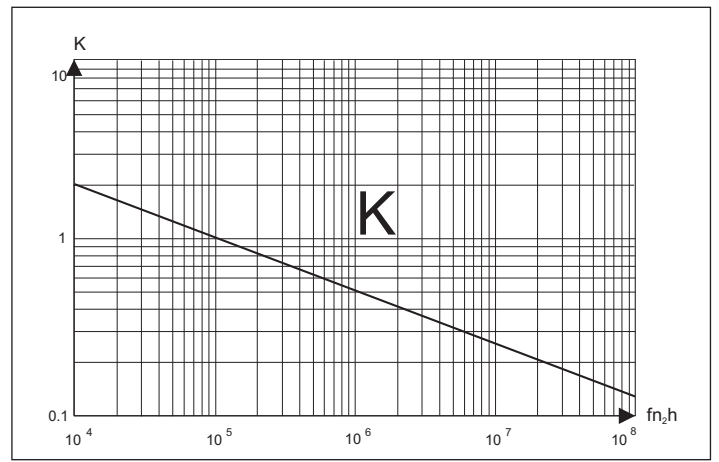
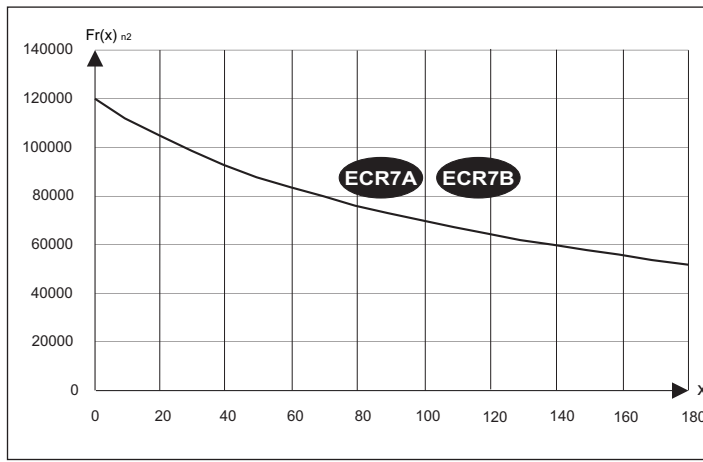


Kg	
ECR 7A	80

Kg	
ECR 7B	80



Direzione/Direction/Drehrichtung	ECR 7A - ECR 7B
Fa n1 (+)	104737
Fa n1 (-)	73441



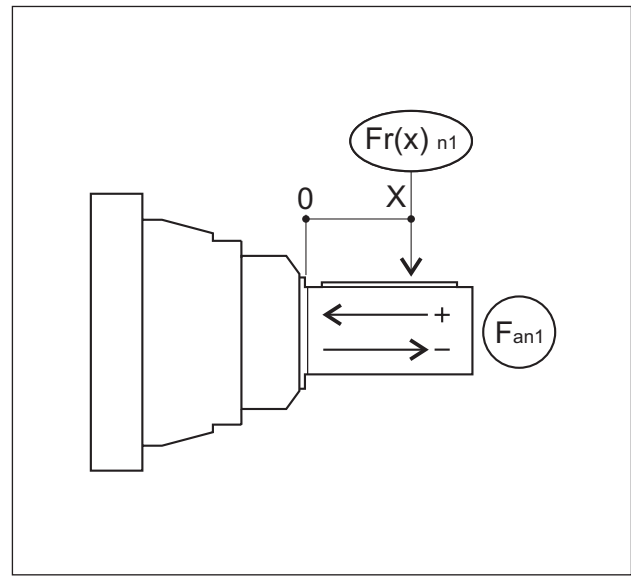
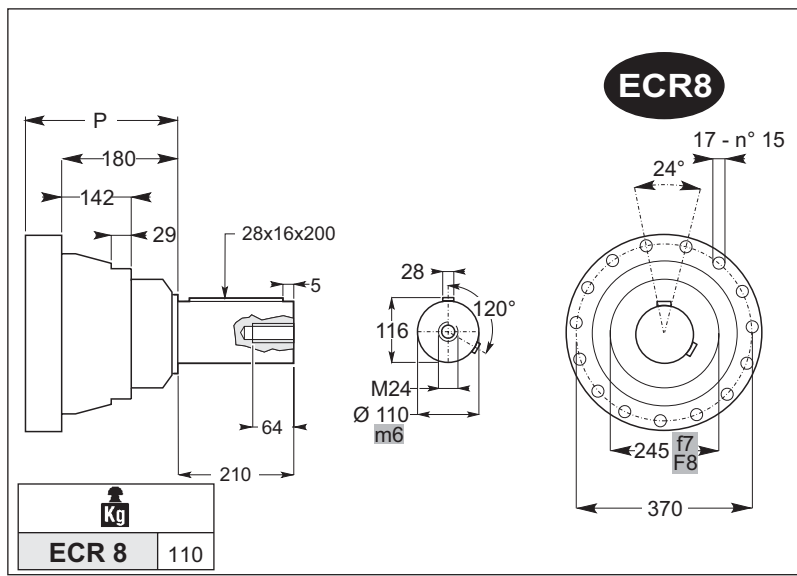


	EX1				EX2				EX3				EX4			
150			1501													
180																
200			2001													
250																
280																
300																
350																
360							3602									
420			4201				4202									
600							6002									
650																
800																
850																
1000																
1200										16003						
1500																
1600							16002									
2000																
2500																
2600																
3000																
3100																
3200																
3700																
4500											45003				45004	

ECR7A			255	343,2			255	343,2			255	343,2			255
ECR7B			255	343,2			255	343,2			255	343,2			255

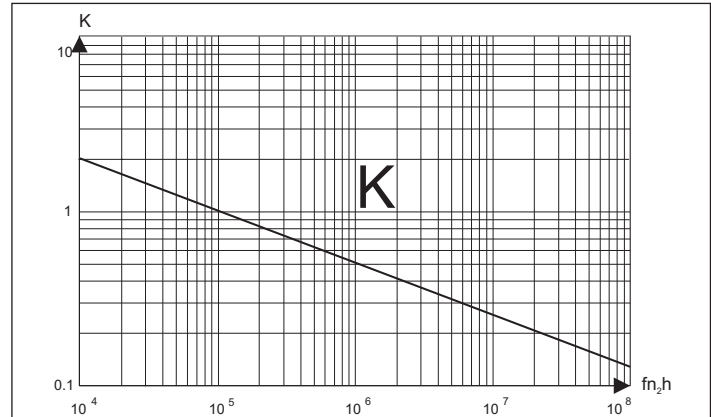
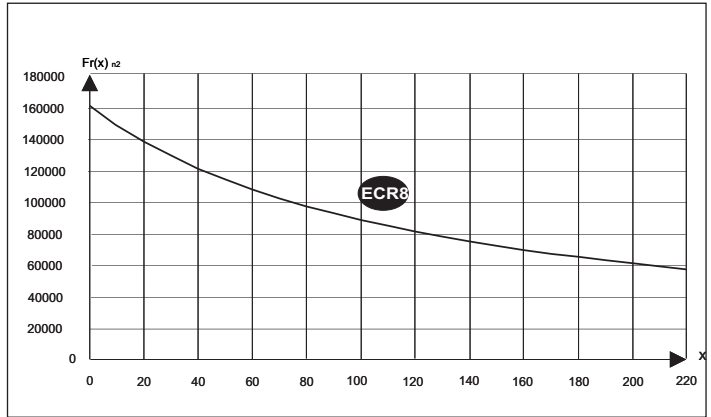
P - [mm]





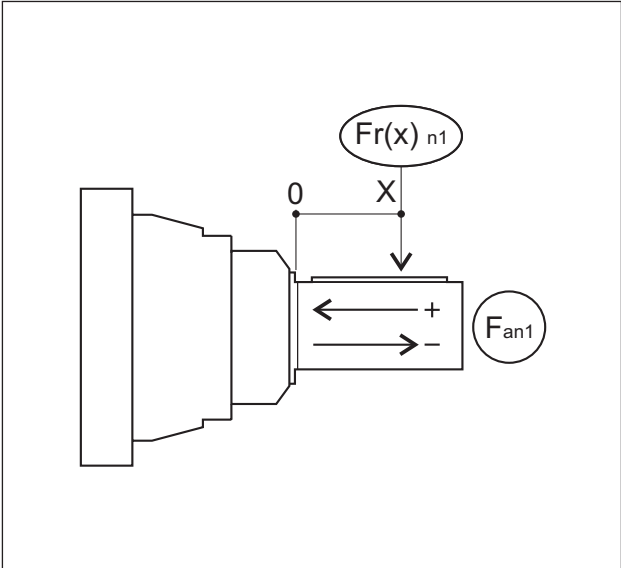
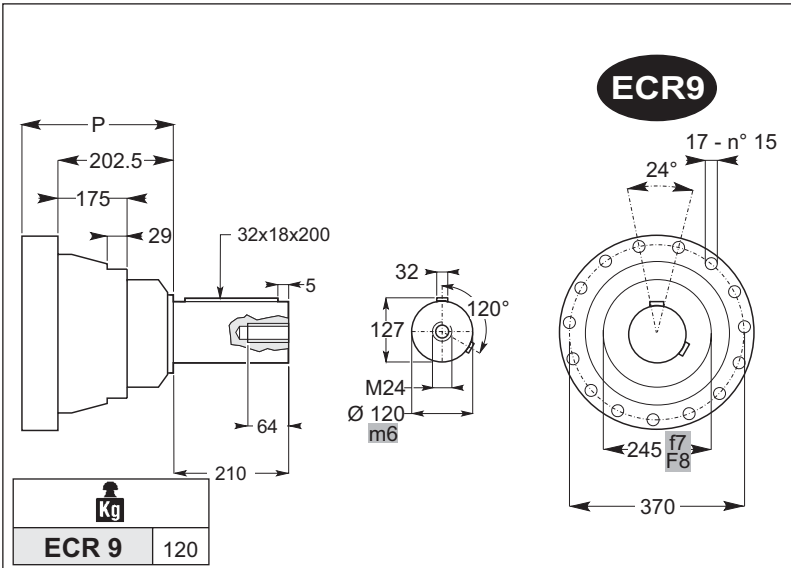
Kg	
ECR 8	110

Direzione/Direction/Drehrichtung	ECR 8
Fa _{n1} (+)	149386
Fa _{n1} (-)	112665

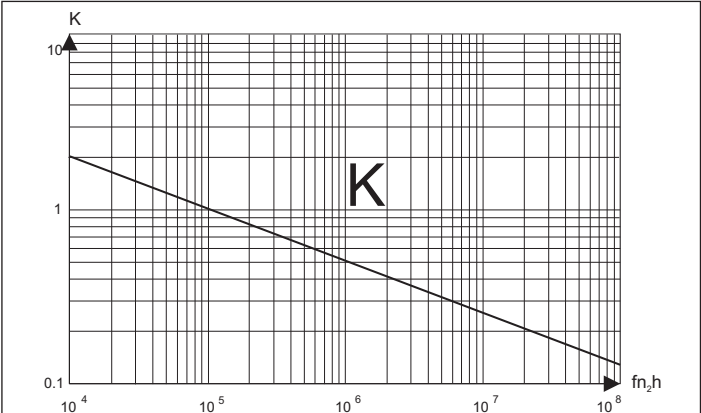
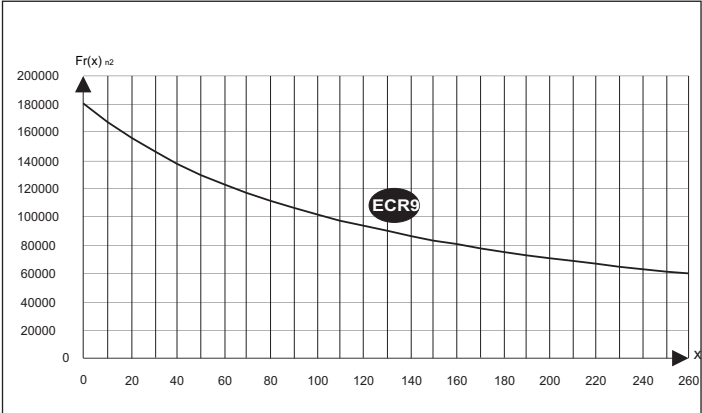


250	2501			
280				
300				
350				
360				
420				
600				
650	6501	6502		
800		8002		
850				
1000				
1200				
1500				
1600				
2000		20002	20003	
2500			25003	
2600				
3000			30003	
3100				
3200				
3700				
4500				
5500				55003
				55004

ECR8	261	362,2		261	362,2		261	362,2		261
-------------	-----	-------	--	-----	-------	--	-----	-------	--	-----



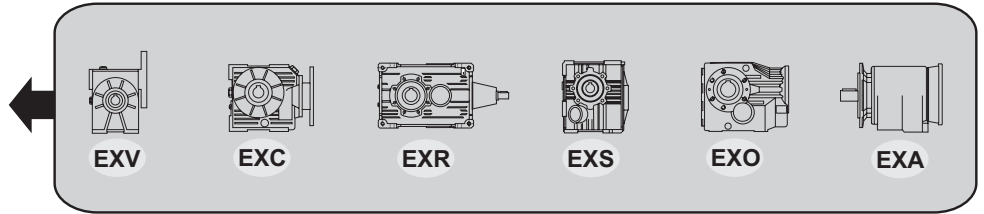
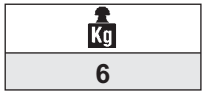
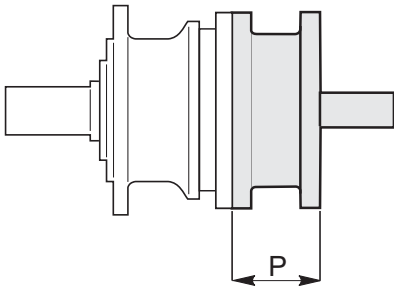
	Direzione/Direction/Drehrichtung	ECR 9
Fa n1	(+)	167746
	(-)	128521



300	3001																	
350																		
360																		
420																		
600																		
650																		
800																		
850		8501					8502											
1000			10001				10002											
1200				12001														
1500																		
1600																		
2000																		
2500																		
2600							26002					26003						
3000																		
3100								31002				31003						
3200											32002							
3700											37002							
4500																		
5500																		
6800													68003		68004			
7500													75003		75004			
8000													80003		80004			
ECR9	283,5	381,7	373,7	373,7		283,5	381,7	373,7	373,7				283,5	381,7	373,7			283,5

P - [mm]

EX.



* Contattare nostro ufficio tecnico commerciale / * Please, contact our technical sales dept. / * Bitte setzen Sie sich mit unserer technischen Abteilung in Verbindung

	1								2								3								4							
10	101									102										103										104		
20		201								202										203										204		
25			251							252										253										254		
30				301						302										303										304		
40										402										403										404		
50					501					502										503										504		
70						701				702										703										704		
80							801				802									803										804		
90											902									903										904		
100								1001				1002								1003										1004		
150									1501				1502							1503										1504		
180													1802							1803										1804		
200									2001					2002						2003										2004		
250										2501					2502					2503										2504		
280															2802					2803										2804		
300										3001					3002					3003										3004		
350															3502					3503										3504		
420																4202				4203										4204		
650																	6502				6503									6504		
850																	8502					8503								8504		
1200																						1200								1200		
																						3								4		

P																															
EXV 50	*																					*									*
EXV 63	*																					*									*
EXV 70	*	*																			*	*								*	
EXV 85	*	*	*	*	*																*	*	*	*				*	*	*	
EXV 110			*	*	*	*	*						*	*	*	*	*				*	*	*	*			*	*	*		
EXV 130				*	*								*	*							*	*					*	*	*		
EXV 150					*	*								*	*						*	*				*	*		*		
EXV 180							*									*													*		
EXC 50	*																				*								*		
EXC 70	*	*																			*	*						*	*		
EXC 85	*	*	*	*	*									*	*	*	*	*			*	*	*	*			*	*	*		
EXC 110			*	*	*	*	*							*	*	*	*	*			*	*	*	*			*	*	*		
EXS 35	*																				*						*		*		
EXS 45	*	*																			*	*					*	*	*		
EXR 704	*	*																			*	*					*	*	*		
EXR 708	*	*	*	*	*									*	*	*	*				*	*	*	*			*	*	*		
EXR 712			*	*	*	*	*							*	*	*	*	*			*	*	*	*			*	*	*		
EXR 716				*	*	*	*							*	*	*	*	*			*	*				*	*	*	*		
EXR 720							*			*						*	*									*	*	*	*		
EXO 132							*			*						*	*									*	*	*	*		
EXO 150							*			*						*	*									*	*	*	*		
EXO 170								*		*						*	*									*	*	*	*		
EXO 190										*						*	*									*	*	*	*		
EXA 35	*	*								*	*					*	*				*	*				*	*	*	*		
EXA 41	*	*								*	*					*	*				*	*				*	*	*	*		
EXA 45	*	*								*	*					*	*				*	*				*	*	*	*		
EXA 50	*	*								*	*					*	*				*	*				*	*	*	*		

* Contattare nostro ufficio tecnico commerciale / * Please, contact our technical sales dept. / * Bitte setzen Sie sich mit unserer technischen Abteilung in Verbindung

